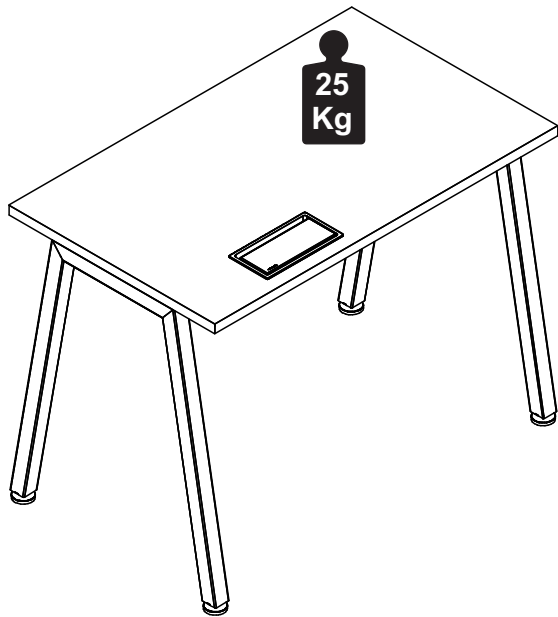


## Capacidade de Carga - Load Capacity - Capacidad de carga



### Manutenção e Limpeza

Vidros: pano levemente umedecido com álcool, seguido de pano seco.  
Madeiras: pano levemente umedecido com água, seguido de pano seco.  
\*Nunca utilizar produtos químicos ou abrasivos.

### Maintenance and Cleaning

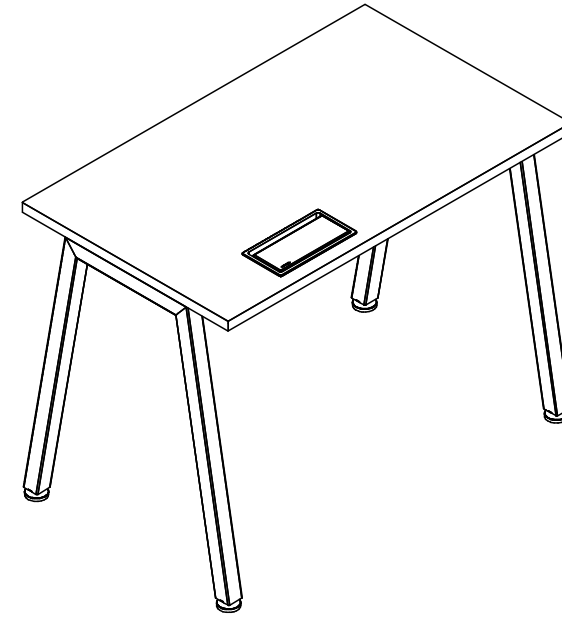
Glasses: cloth lightly moistened with alcohol, followed by dry cloth.  
Woods: cloth slightly moistened with water, followed by cloth seco.  
\*Never use chemicals or abrasives.

### Mantenimiento y Limpieza

Vidrios: legeramente humedecido con alcohol, seguido de un paño seco.  
Madera: ligeramente humedecido con agua, seguido de un paño seco.  
\*No utilice nunca productos quimicos o abrasivos.

## INSTRUÇÕES DE MONTAGEM ASSEMBLY INSTRUCTIONS INSTRUCCIONES DE MONTAJE

## PLATAFORMA SIMPLES CAVALETE CABALLETE PLATAFORMA SIMPLE SIMPLE PLATFORM EASEL



1 P.



8mm



20min

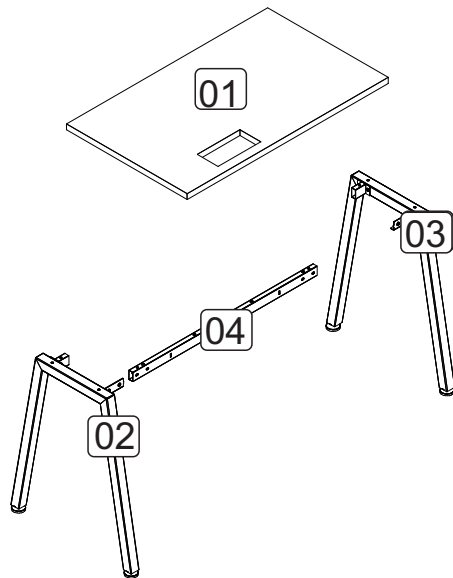
REF. #LEP-1166-1466-1566-1776-1366-1176-1376-1576-1776



MOBILIÁRIO  
PARA ESCRITÓRIO

GEBB Work Ind. de Móveis Ltda.  
Rua Antonio Michelon, 862  
Bairro Santa Rita

95700-000 - Bento Gonçalves - RS - Brasil  
Fone:(0XX54)3454-1105 Fax:(0XX54)3454-1407  
Phone: 00-55-54-3454-1105 Fax: 00-55-54-3454-1407  
E-mail: pedidos@gebbwork.com.br  
www.gebbwork.com.br



**LISTA DE PEÇAS**

- 01 - Tampo
- 02 - Lateral Direita
- 03 - Lateral Esquerda
- 04 - Longarina

**LISTA DE PIEZAS**

- 01 - Cubrir
- 02 - Lado Derecho
- 03 - Lado Izquierdo
- 04 - Larguero

**PARTS IDENTIFICATION**

- 01 - Cover
- 02 - Right Side
- 03 - Left Side
- 04 - Stringer

**HARDWARE IDENTIFICATION**  
**LISTA DE ACESSÓRIOS**  
**LISTA DE ACCESORIOS**

A24 - PARAF. 5.0x60 CF  
2x



A44 - PARAF. M6x16 CP  
10x



A36 - BUCHA M6x13  
10x



A52 - PARAF. M6x55 CF  
10x



L8 - SAPATA PLÁST. SEXT.  
5/16x2"x3/4" 4x



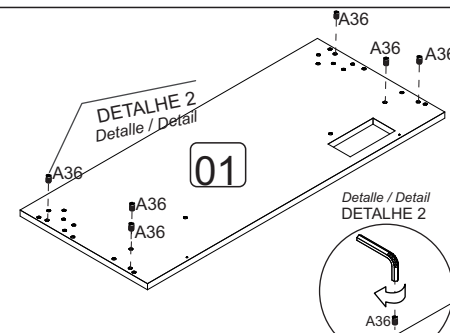
M23 - SUPORTE TAMPO  
2x



P21 - PONTEIRA INT.  
20x40mm 2x



T17 - CAIXA DE TOMADA  
C/ TAMPA METALIA 1x



**M23-2X**



Com uma chave allen insira a bucha  
 Con una llave Allen, inserte el mandril en la.  
 Using an Allen key, insert the chuck.

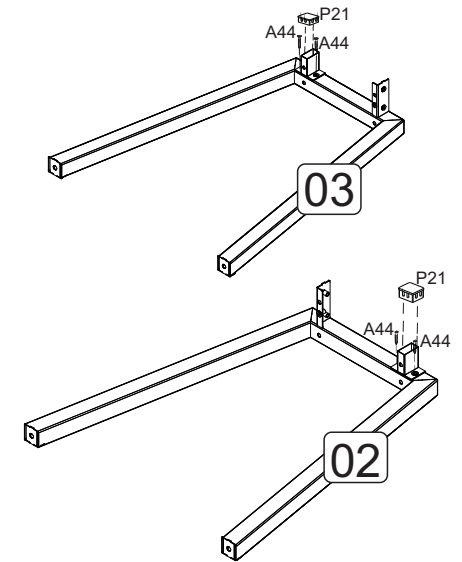
**A36-5X**



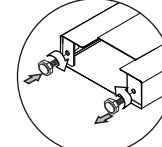
**P21-2X**



**A44-4X**



Detalhe / Detail  
 DETALHE 1

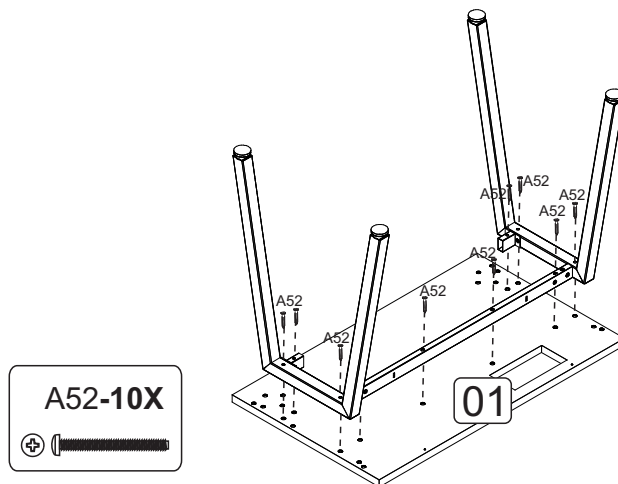
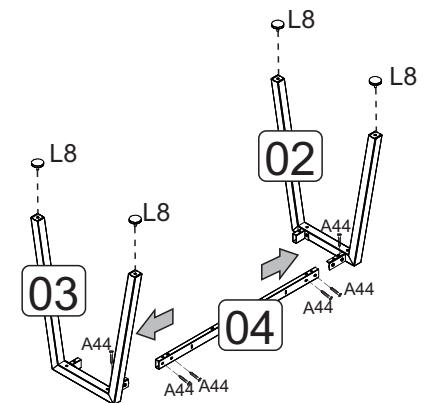


Rosqueie a sapata e ajuste a altura.  
 Enhebrar el zapato y ajustar la altura.  
 Thread the shoe and adjust the height.

**A44-6X**



**L8-4X**



**A52-10X**



Para montagem da caixa de tomada usar manual exclusivo.