

Manutenção e Limpeza

Vidros: pano levemente umedecido com álcool, seguido de pano seco.
 Madeiras: pano levemente umedecido com água, seguido de pano seco.
 *Nunca utilizar produtos químicos ou abrasivos.

Maintenance and Cleaning

Glasses: cloth lightly moistened with alcohol, followed by dry cloth.
 Woods: cloth slightly moistened with water, followed by cloth seo.
 *Never use chemicals or abrasives.

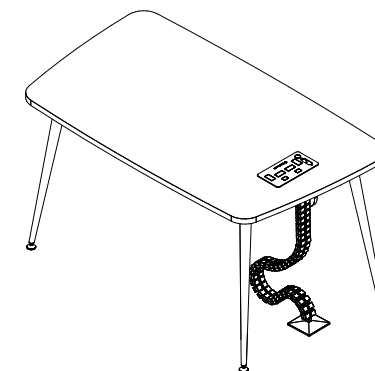
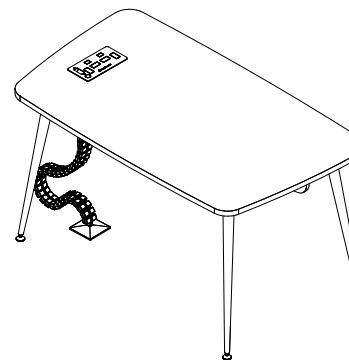
Mantenimiento y Limpieza

Vidrios: legeramente humedecido con alcohol, seguido de un paño seco.
 Madera: ligeramente humedecido con agua, seguido de un paño seco.
 *No utilice nunca productos quimicos o abrasivos.

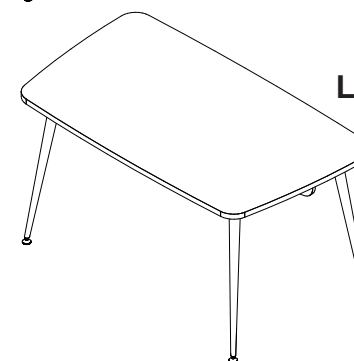
INSTRUÇÕES DE MONTAGEM ASSEMBLY INSTRUCTIONS INSTRUCCIONES DE MONTAJE

LXF1472/LXF1672/LXF1872

LXF1473/LXF1673/LXF1873



LXF1471/LXF1671/LXF1871



REF. #LXF1472-LXF1672-LXF1872
 LXF1473-LXF1673-LXF1873
 LXF1471-LXF1671-LXF1871



MOBILIÁRIO
 PARA ESCRITÓRIO

GEBB Work Ind. de Móveis Ltda.
 Rua Felix Roman, 190
 São Valentin

95709-170 - Bento Gonçalves - RS - Brasil
 Fone: (0XX54) 3454-1105 - (0XX54) 3453-1407
 Phone: (0XX54) 3454-1105 - (0XX54) 3453-1407
 E-mail: pedidos@gebbwork.com.br
 www.gebbwork.com.br

REV.: 00 - 13/06/2024

WhatsApp: +55 54 99177-8324

São necessários:
 Son necesarios:
 Are necessary:



Chave Cruzada
 Llave cruzada
 Cross wrench



Chave Allen
 llave allen
 Allen Key

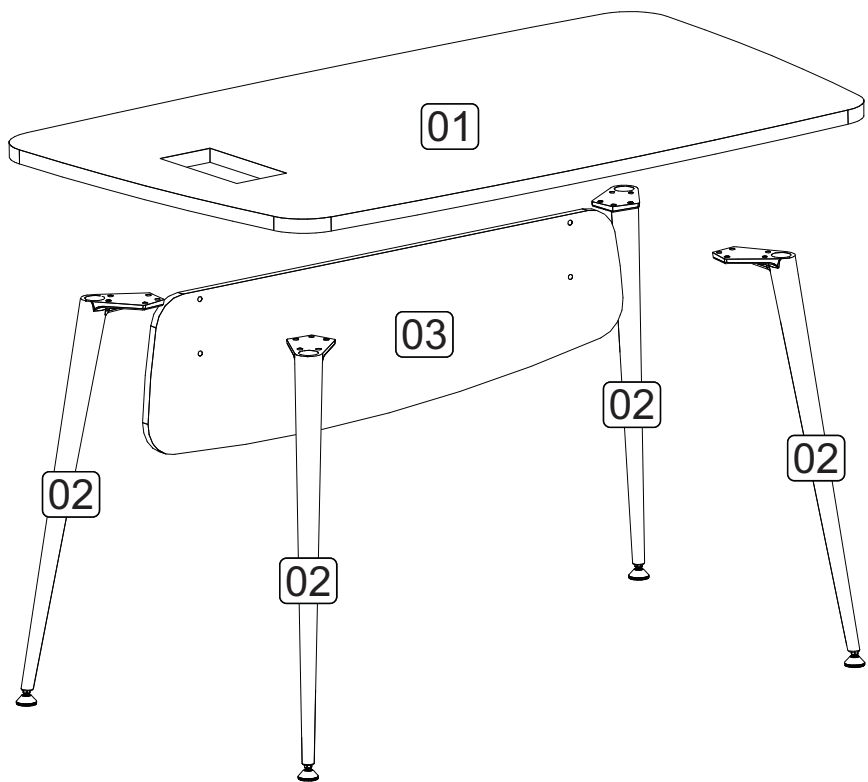


30min



1 Pessoa
 Persona
 Person

01/04



LISTA DE PEÇAS

01 - TAMPO
02 - PÉ CÔNICO
03 - PAINEL FRONTAL

LISTA DE PIEZAS

01 - TAPA
02 - PIE CÓNICO
03 - PANEL FRONTAL

PARTS IDENTIFICATION

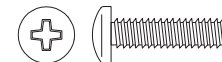
01 - TOP
02 - TAPERED FOOT
03 - FRONT PANEL

ACESSÓRIOS ACCESSORIES ACCESORIOS

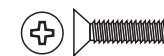
A36 - BUCHA M6x13
20x



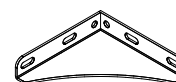
A71 - PARAF. M6x20 CP
20x



A45 - PARAF. M6x16 CC
04x



M30 - MÃO FRANCESA
2x



L50 - SAPATA ARTICULADA
ROSCA 5/16 (35MM) **4x**



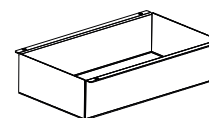
A99 - BUCHA M6x10
4x



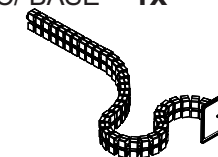
SOMENTE PARA AS REFERÊNCIAS:

LXF1472/LXF1672/LXF1872/LXF1473/LXF1673/LXF1873

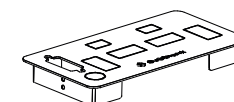
T32 - CALHA FIAÇÃO
1x



T33 - VÉRTEBRA FIAÇÃO
C/ BASE **1x**



T31 - CAIXA DE
TOMADAS **1x**



T30 - ESPELHO RJ
2x

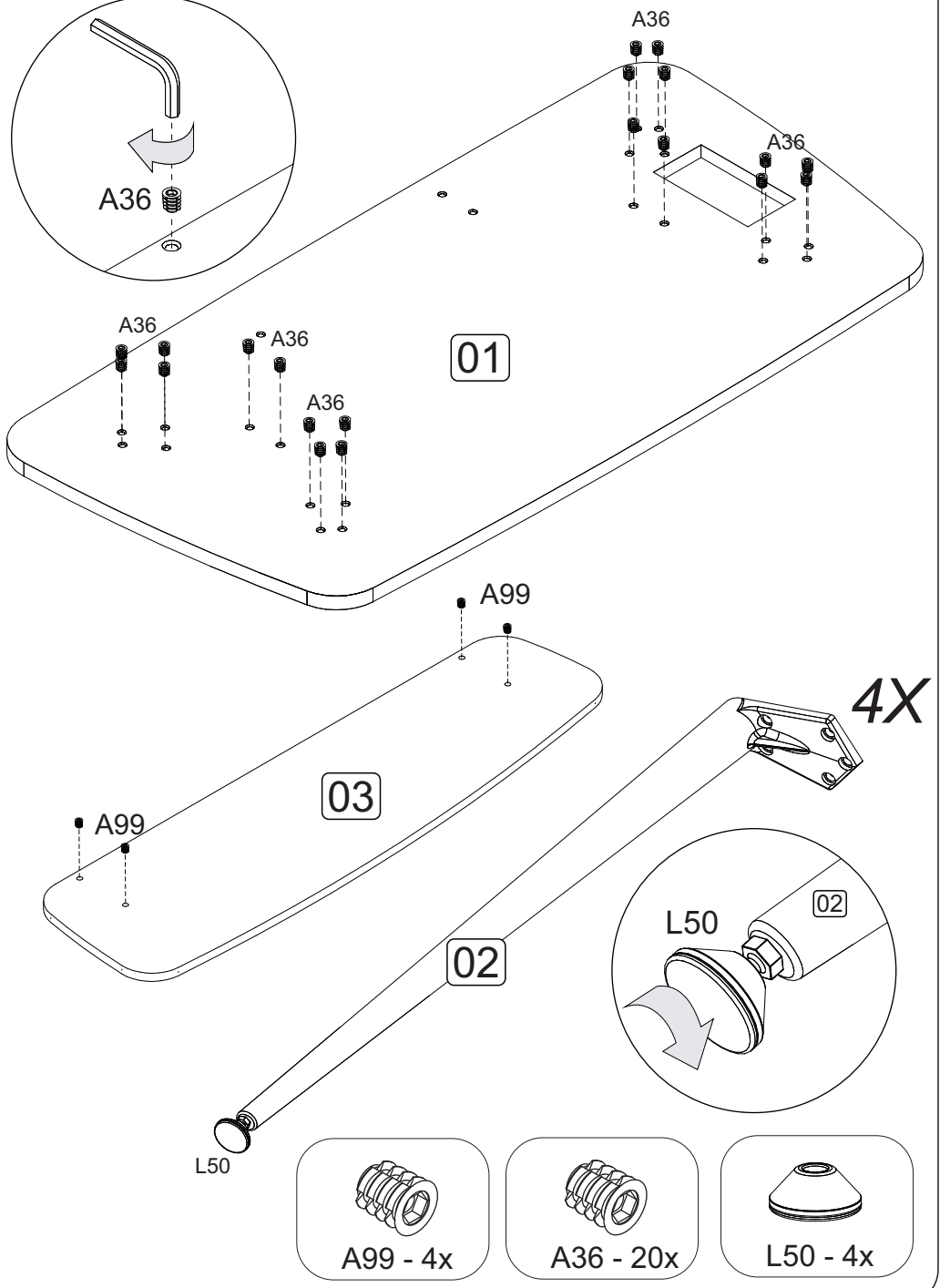


A8 - PARAF. 4,0x14 CP
8x



1 PRÉ-MONTAGEM

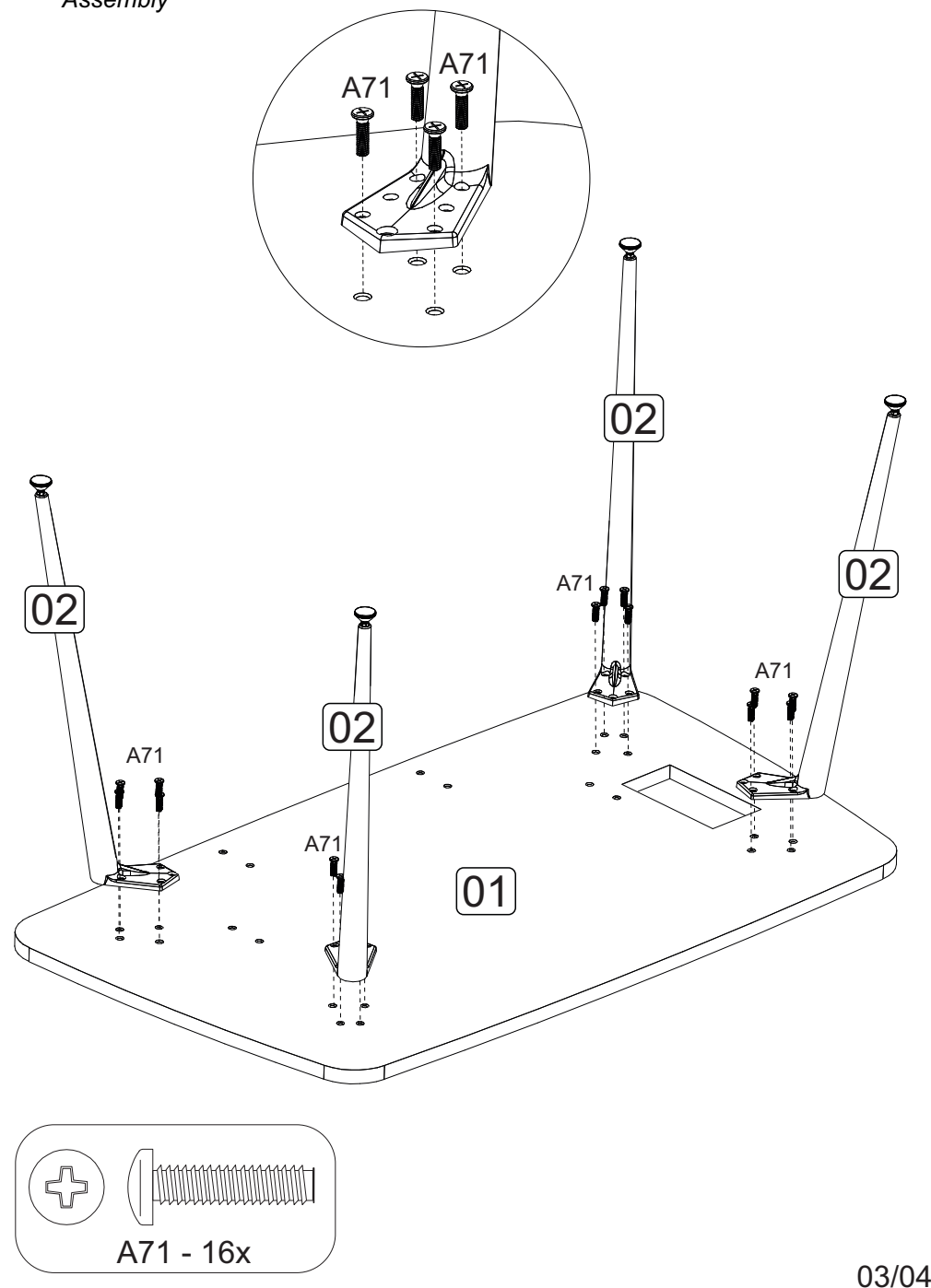
Preasamblea



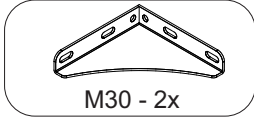
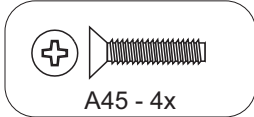
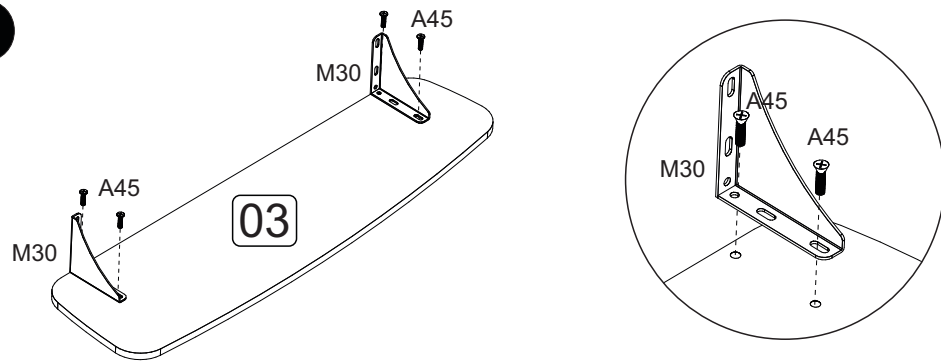
2 MONTAGEM

Armado

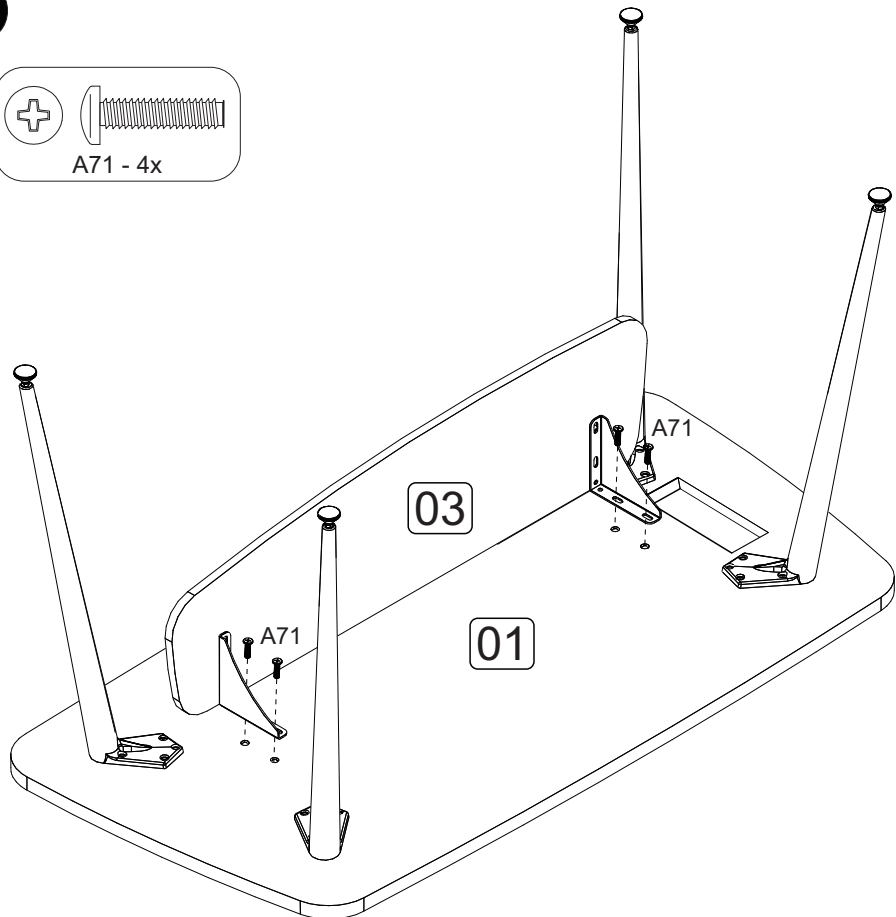
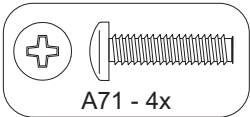
Assembly



3



4



5

SOMENTE PARA AS REFERÊNCIAS:

LXF1472/LXF1672/LXF1872/LXF1473/LXF1673/LXF1873

