

Manutenção e Limpeza

Vidros: pano levemente umedecido com álcool, seguido de pano seco.
Madeiras: pano levemente umedecido com água, seguido de pano seco.
*Nunca utilizar produtos químicos ou abrasivos.

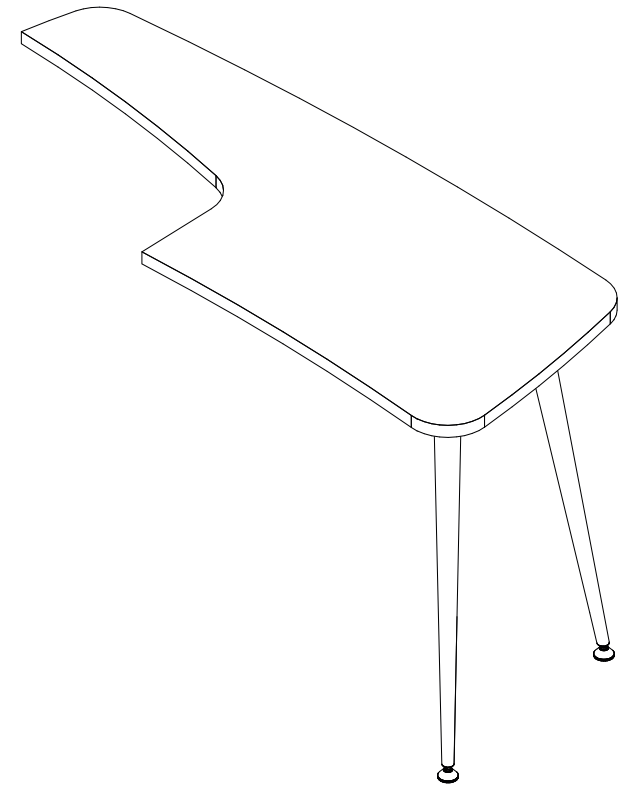
Maintenance and Cleaning

Glasses: cloth lightly moistened with alcohol, followed by dry cloth.
Woods: cloth slightly moistened with water, followed by cloth seo.
*Never use chemicals or abrasives.

Mantenimiento y Limpieza

Vidrios: legeramente humedecido con alcohol, seguido de un paño seco.
Madera: ligeramente humedecido con agua, seguido de un paño seco.
*No utilice nunca productos quimicos o abrasivos.

INSTRUÇÕES DE MONTAGEM ASSEMBLY INSTRUCTIONS INSTRUCCIONES DE MONTAJE



REF. #LXF1352-LXF1752-LXF1353-LXF1753



MOBILIÁRIO
PARA ESCRITÓRIO

GEBB Work Ind. de Móveis Ltda.
Rua Felix Roman, 190
São Valentin

95709-170 - Bento Gonçalves - RS - Brasil
Fone: (0XX54) 3454-1105 - (0XX54) 3453-1407
Phone: (0XX54) 3454-1105 - (0XX54) 3453-1407
E-mail: pedidos@gebbwork.com.br
www.gebbwork.com.br

WhatsApp: +55 54 99177-8324

São necessários:
Son necesarios:
Are necessary:



Chave Cruzada
Llave cruzada
Cross wrench



Chave Allen
llave allen
Allen Key



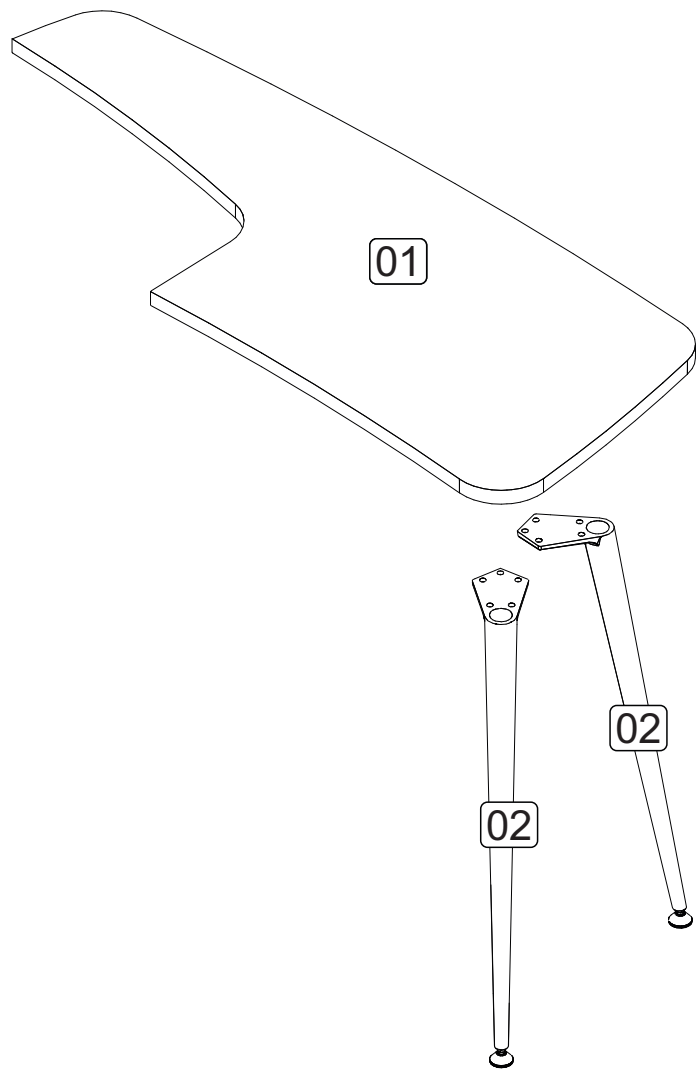
20min



1 Pessoa
Persona
Person

REV.: 00 - 15/06/2024

01/04



**LISTA DE
PEÇAS**

01 - TAMPO
02 - PÉ CÔNICO

**LISTA DE
PIEZAS**

01 - TAPA
02 - PIE CÓNICO

**PARTS
IDENTIFICATION**

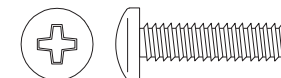
01 - TOP
02 - TAPERED FOOT

ACESSÓRIOS ACCESSORIES ACCESORIOS

A36 - BUCHA M6x13
8x



A71 - PARAF. M6x20 CP
8x



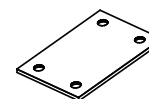
L50 - SAPATA ARTICULADA
ROSCA 5/16 (35MM) **2x**



A8 - PARAF. 4,0x14 CP
12x



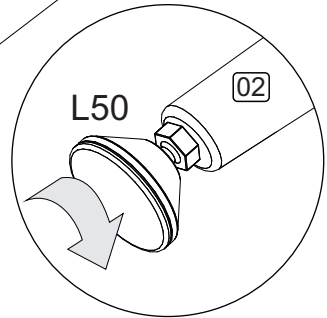
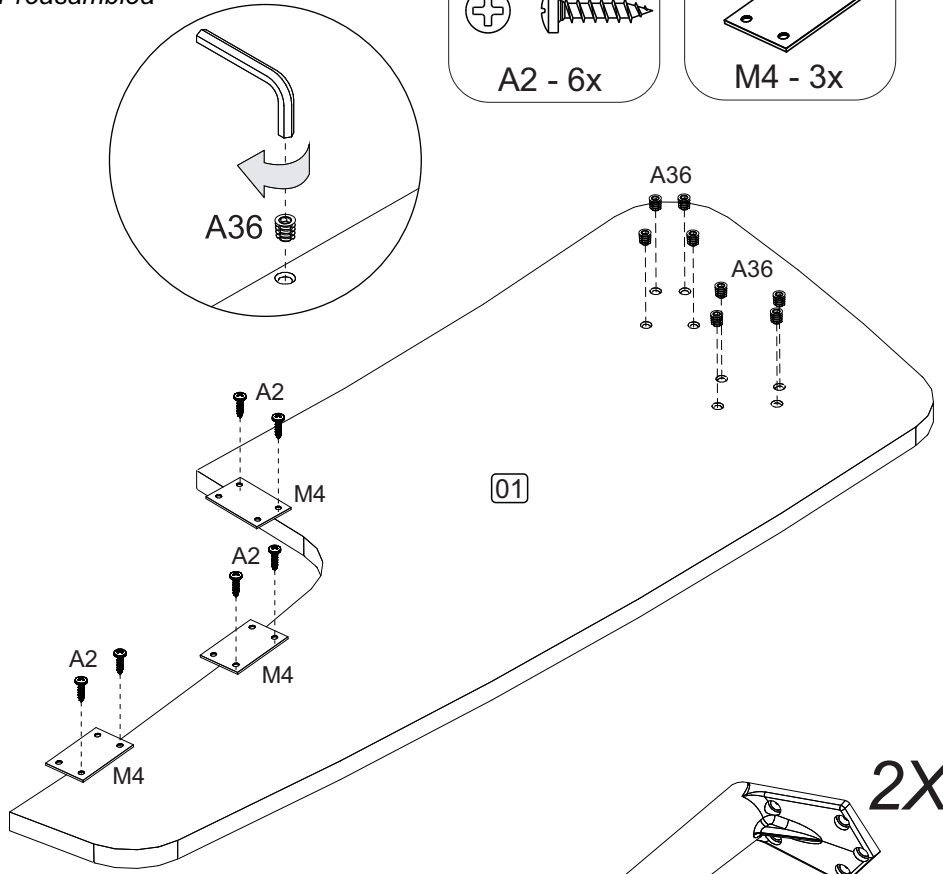
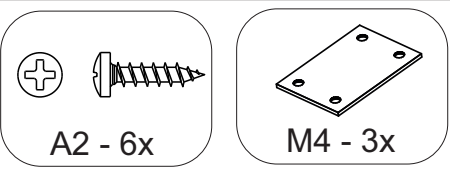
M4 - CHAPA P/CONEXÃO
04 FUROS **3x**



1

PRÉ-MONTAGEM

Preasamblea

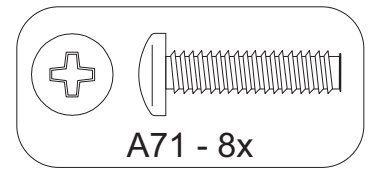
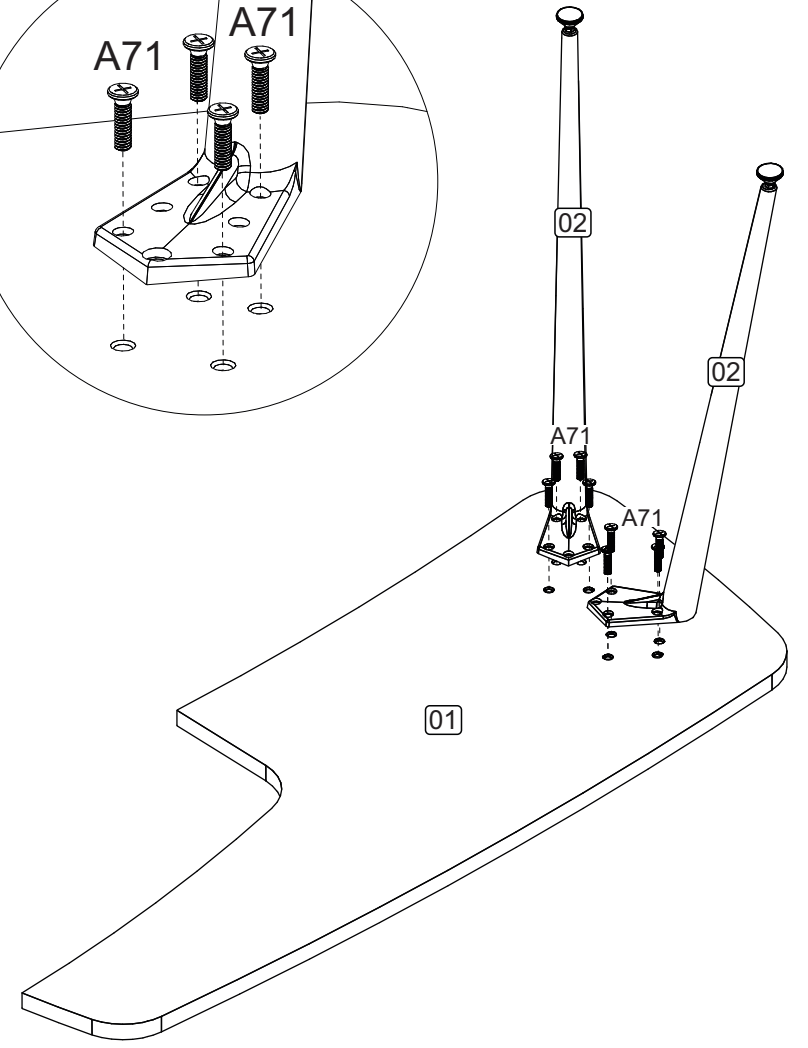
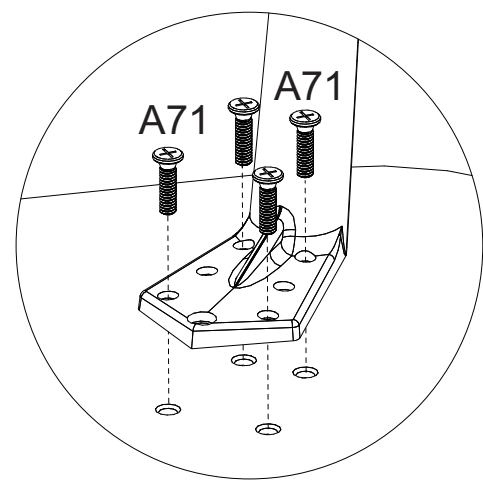


2

MONTAGEM

Armado

Assembly



3

MESA VENDIDA SEPARADAMENTE
LA MESA SE VENDE POR SEPARADO
TABLE SOLD SEPARATELY

15
Kg

