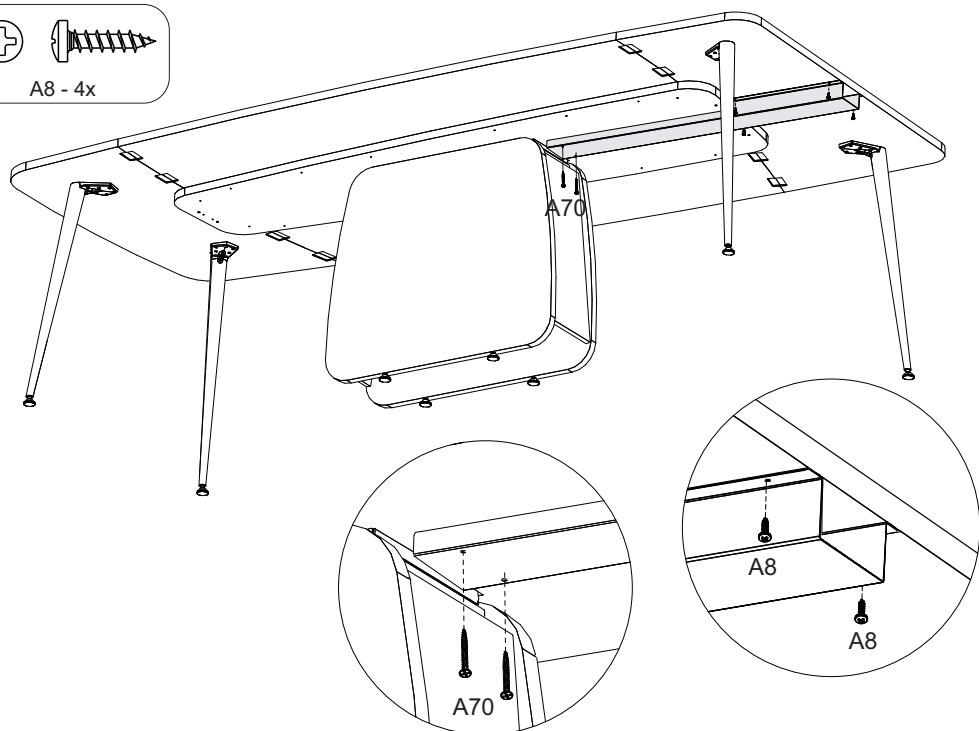
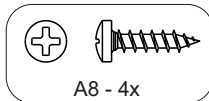
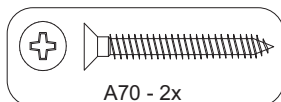


## 8 ESTE PASSO É SOMENTE PARA AS MESAS DE PAREDE LXF2113 E LXF2713

ESTE PASO ES SÓLO PARA LAS TABLAS DE PARED LXF2113 Y LXF2713

THIS STEP IS ONLY FOR THE TABLES OF WALL LXF2113 AND LXF2713



### Manutenção e Limpeza

Vidros: pano levemente umedecido com álcool, seguido de pano seco.  
Madeiras: pano levemente umedecido com água, seguido de pano seco.  
\*Nunca utilizar produtos químicos ou abrasivos.

### Maintenance and Cleaning

Glasses: cloth lightly moistened with alcohol, followed by dry cloth.  
Woods: cloth slightly moistened with water, followed by cloth seo.  
\*Never use chemicals or abrasives.

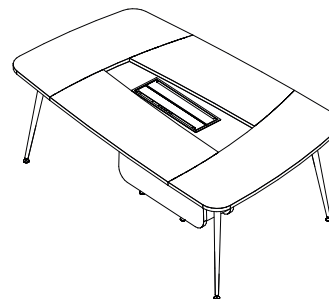
### Mantenimiento y Limpieza

Vidrios: legeramente humedecido con alcohol, seguido de un paño seco.  
Madera: ligeramente humedecido con agua, seguido de un paño seco.  
\*No utilice nunca productos quimicos o abrasivos.

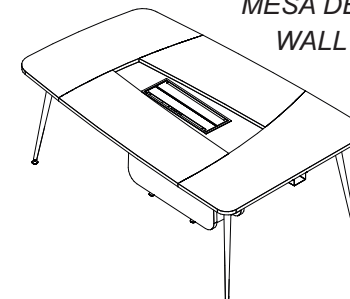
08/08

## INSTRUÇÕES DE MONTAGEM ASSEMBLY INSTRUCTIONS INSTRUCCIONES DE MONTAJE

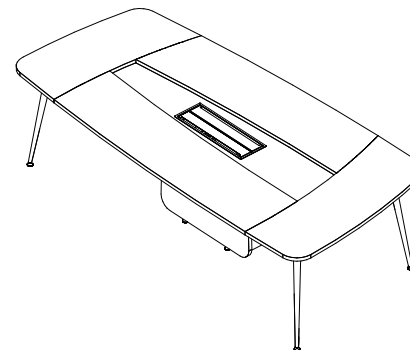
LXF2112



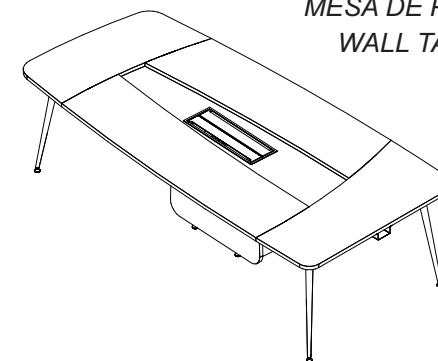
LXF2113 MESA PARA PAREDE  
MESA DE PARED  
WALL TABLE



LXF2712



LXF2713 MESA PARA PAREDE  
MESA DE PARED  
WALL TABLE



LXF2112-LXF2113-LXF2712-LXF2713

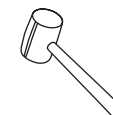


MOBILIÁRIO  
PARA ESCRITÓRIO  
GEBB Work Ind. de Móveis Ltda.  
Rua Felix Roman, 190  
São Valentin

95709-170 - Bento Gonçalves - RS - Brasil  
Fone: (0XX54) 3454-1105 - (0XX54) 3453-1407  
Phone: (0XX54) 3454-1105 - (0XX54) 3453-1407  
E-mail: pedidos@gebbwork.com.br

www.gebbwork.com.br

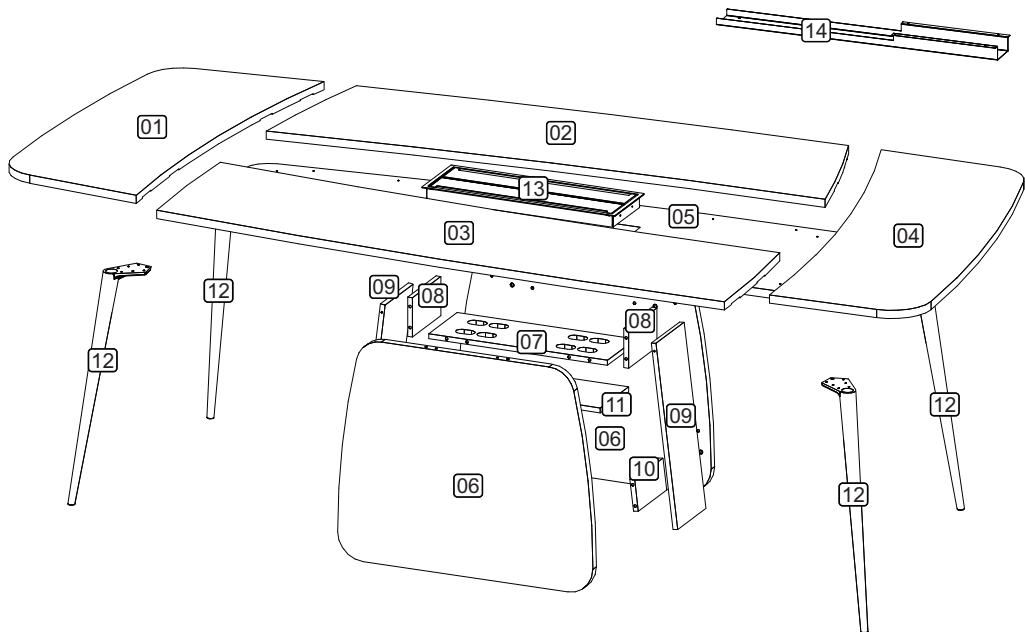
WhatsApp: +55 54 99177-8324



60min

01/08

REV.: 00 - 07/09/2023



### LISTA DE PEÇAS

- 01 - TAMPO FRONTAL
- 02 - TAMPO LATERAL ESQUERDO
- 03 - TAMPO LATERAL DIREITO
- 04 - TAMPO POSTERIOR
- 05 - RÉGUA CENTRAL
- 06 - FRONTAL
- 07 - TRAVESSA TOMADAS
- 08 - TRAVESSA SUPERIOR
- 09 - PORTA
- 10 - TRAVESSA INFERIOR
- 11 - TRAVESSA
- 12 - PÉ
- 13 - CAIXA DE TOMADAS

**SOMENTE PARA  
LXF2113 E LXF2713**

14 - CALHA PARA FIAÇÃO

### LISTA DE PIEZAS

- 01 - DELANTERO SUPERIOR
- 02 - LADO IZQUIERDO SUPERIOR
- 03 - LADO DERECHO SUPERIOR
- 04 - TRASERO SUPERIOR
- 05 - REGLA CENTRAL
- 06 - DELANTERO
- 07 - SALIDA DEL PLATO
- 08 - BANDEJA SUPERIOR
- 09 - PUERTA
- 10 - BANDEJA INFERIOR
- 11 - BANDEJA
- 12 - PIE
- 13 - CAJA DE SALIDA

**SOLO PARA  
LXF2113 Y LXF2713**

14 - CANAL DE CABLEADO

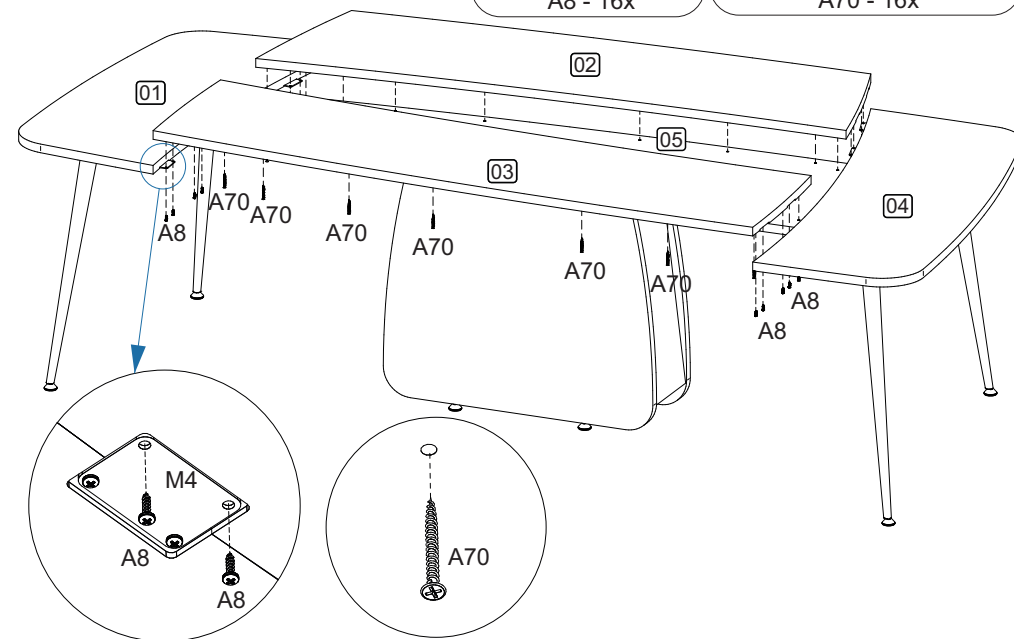
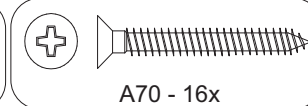
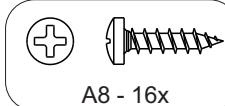
### PARTS IDENTIFICATION

- 01 - FRONT TOP
- 02 - LEFT SIDE TOP
- 03 - RIGHT SIDE TOP
- 04 - REAR TOP
- 05 - CENTRAL RULER
- 06 - FRONT
- 07 - PLATTER OUTLET
- 08 - UPPER TRAY
- 09 - DOOR
- 10 - LOWER TRAY
- 11 - TRAY
- 12 - FOOT
- 13 - OUTLET BOX

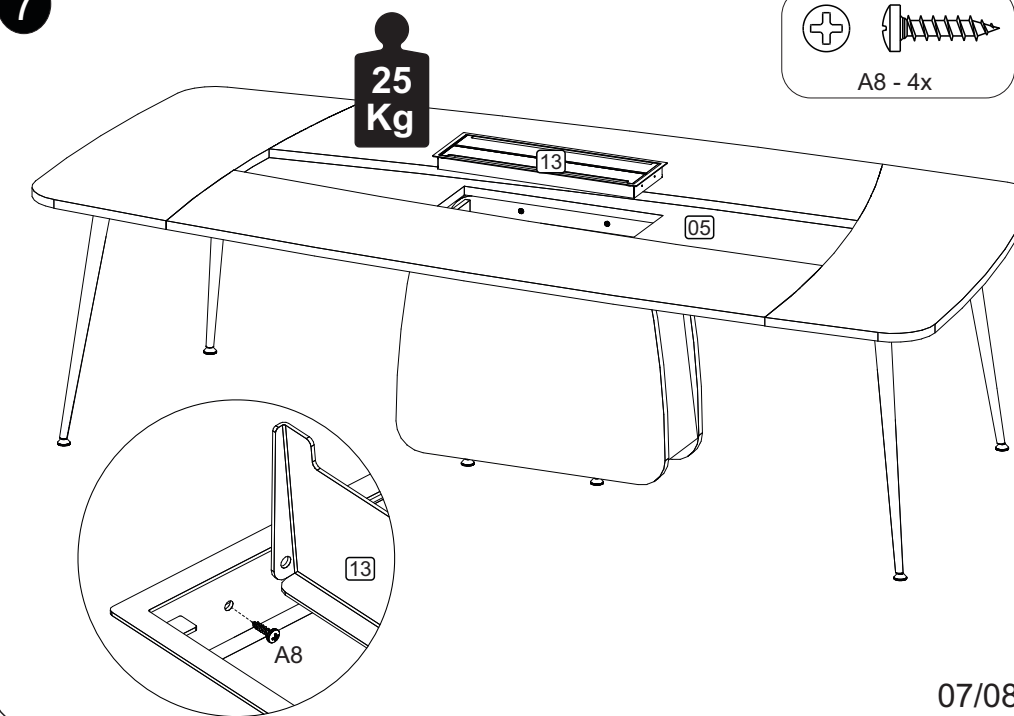
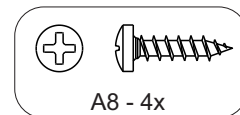
**ONLY FOR  
LXF2113 AND LXF2713**

14 - WIRING TROUGH

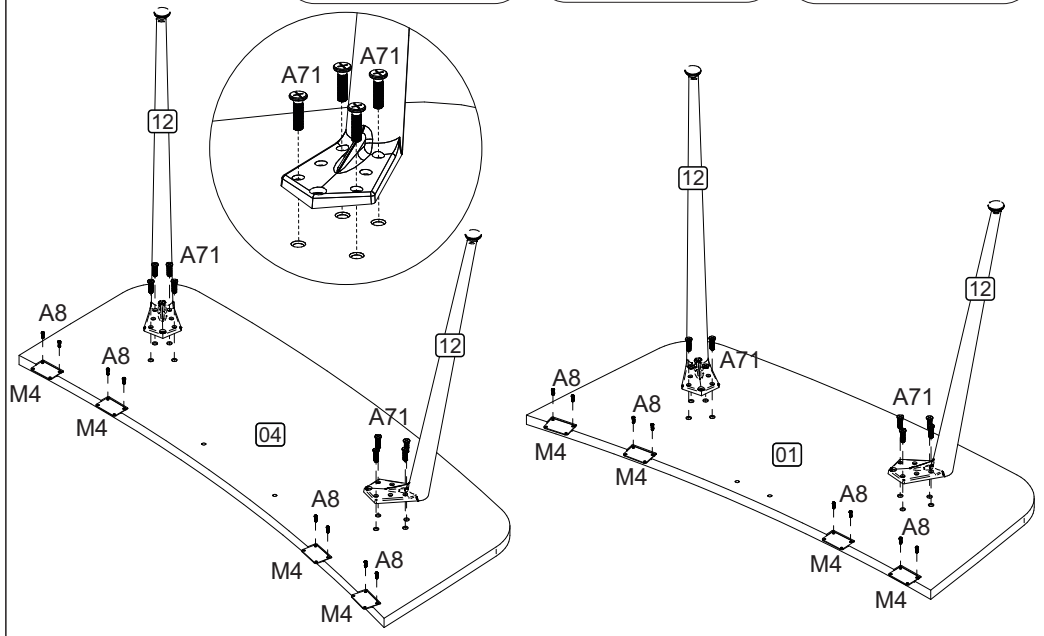
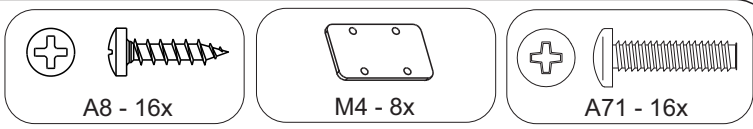
**6**



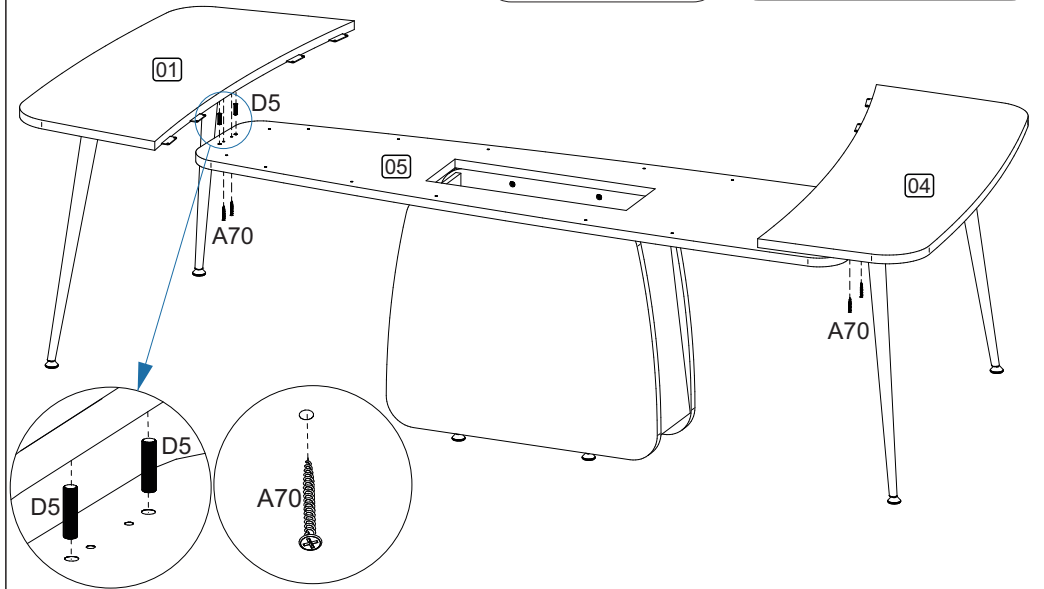
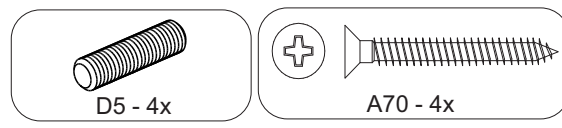
**7**



4



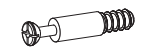
5



06/08

# ACESSÓRIOS ACCESSORIES ACCESORIOS

A29 - PARAF. MINIFIX  
M6x33m **12x**



A35 - TAMBOR MINIFIX  
**12x**



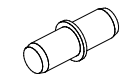
A36 - BUCHA M6x13  
**28x**



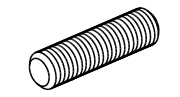
A8 - PARAF. 4,0x14 CP  
**36x**



B1 - SUPORTE PRAT.  
METÁLICO **8x**



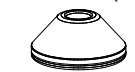
D5 - CAVILHA PLÁSTICA  
PRETA 8x29 **24x**



L5 - BUCHA PLÁSTICA  
P/SAPATA 5/16 **4x**



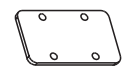
L50 - SAPATA ARTICULADA  
ROSCA 5/16 (35MM) **8x**



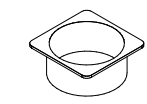
T1 - TOMADA  
ELÉTRICA **6x**



M4 - CHAPA P/CONEXÃO  
04 FUROS **8x**



T10 - BASE PASSA CABO  
25x60 PTO. **1x**



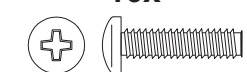
T2 - TOMADA REDE  
Rj45 C / ESPELHO **2x**



A70 - PARAF. 5,0x40 CC  
**22x**



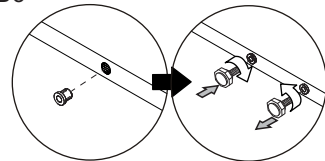
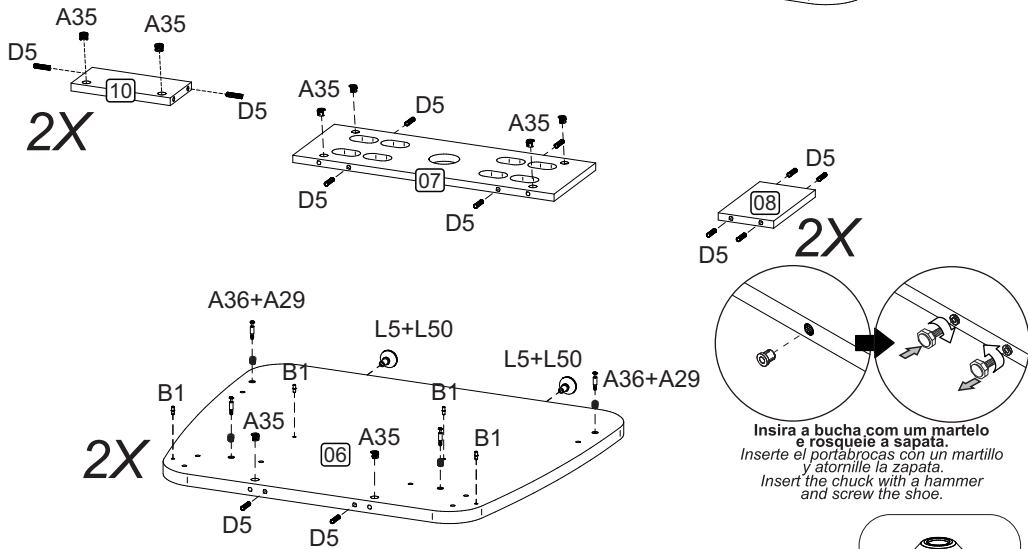
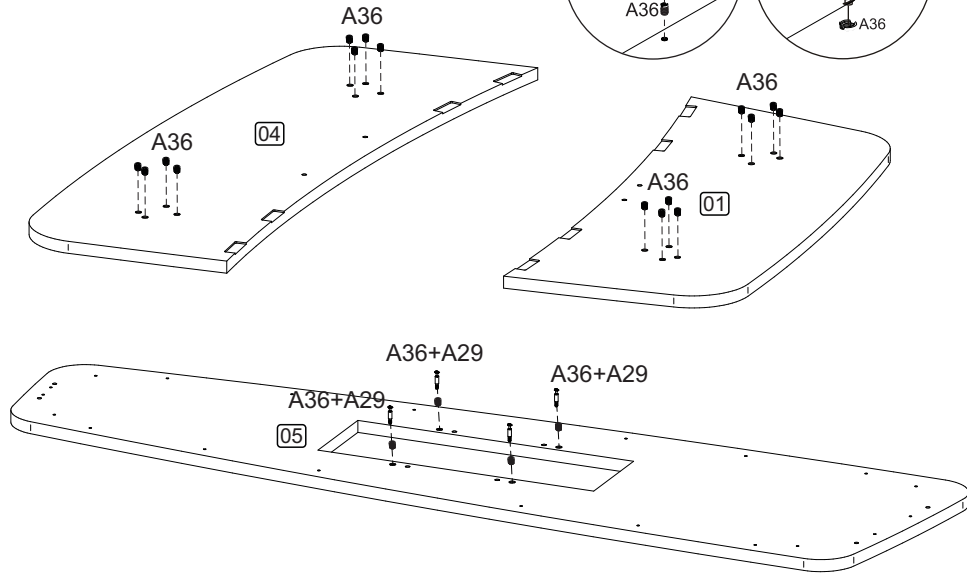
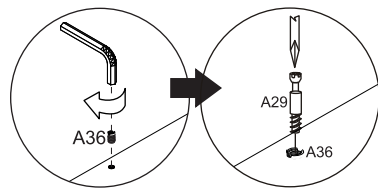
A71 - PARAF. M6x20 CP  
**16x**



03/08

# 1 PRÉ-MONTAGEM

Preasamblea

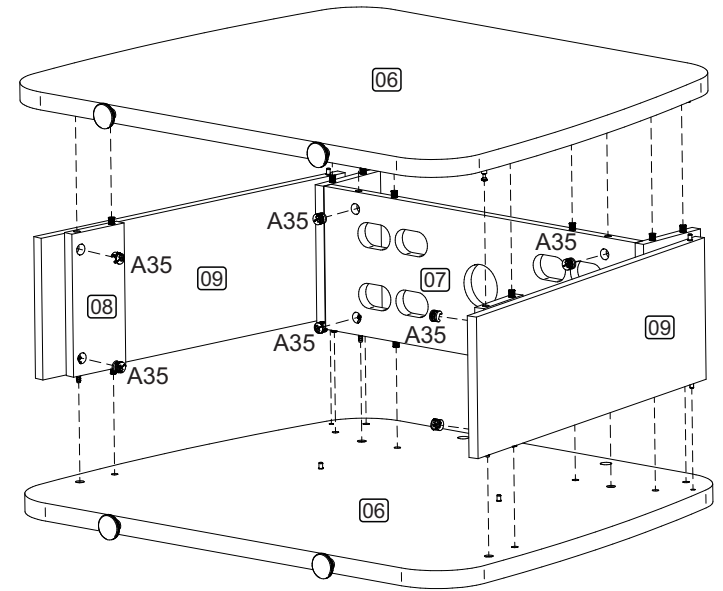
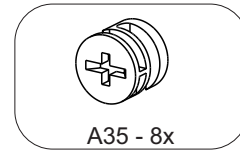


Insira a bucha com um martelo e rosquele a sapata.  
 Inserte el portábrocas con un martillo y atornille la zapata.  
 Insert the chuck with a hammer and screw the shoe.

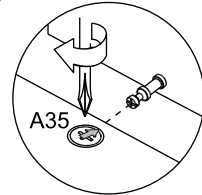


# 2 MONTAGEM

Armado  
Assembly



# 3



Depois de encaixar as peças coloque o tambor com a sua seta voltada para o parafuso. Para apertar Gire no sentido horário.  
 Después de colocar las piezas, coloque el tambor con su flecha hacia el tornillo. Para apretar, gire en sentido horario.  
 After fitting the parts, place the drum with its arrow facing the screw. To tighten, turn clockwise.

