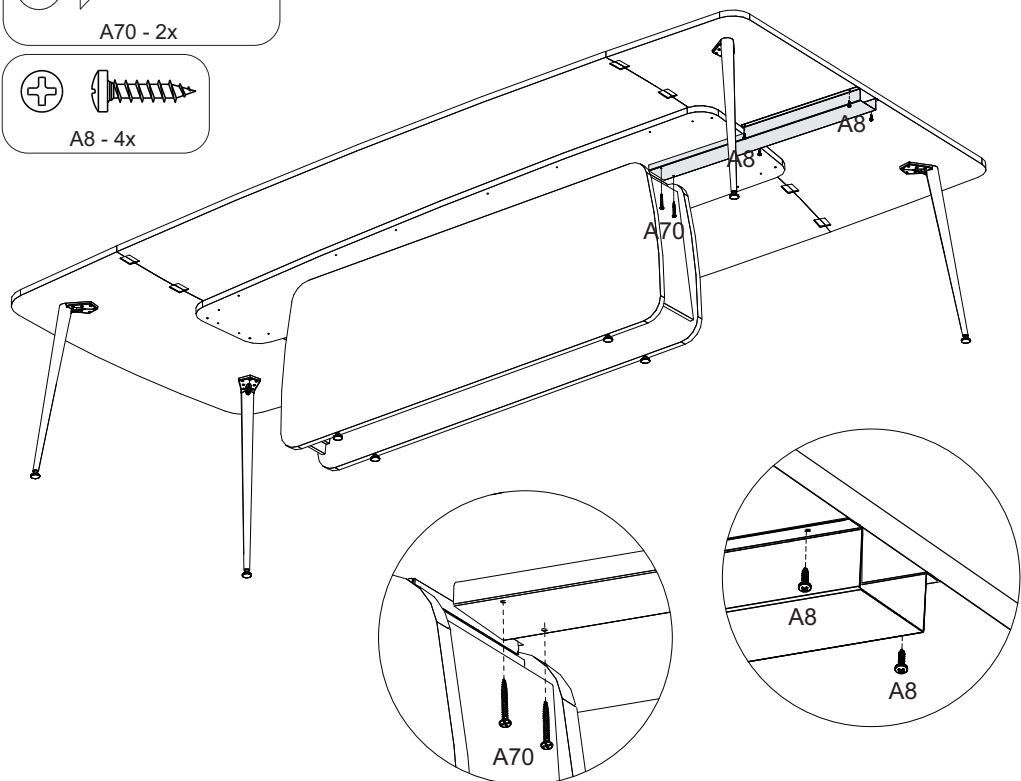
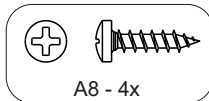
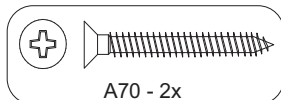


8 ESTE PASSO É SOMENTE PARA A MESA DE PAREDE LXF3617

ESTE PASO ES SÓLO PARA LAS TABLA DE PARED LXF3617

THIS STEP IS ONLY FOR THE TABLE OF WALL LXF3617



Manutenção e Limpeza

Vidros: pano levemente umedecido com álcool, seguido de pano seco.
Madeiras: pano levemente umedecido com água, seguido de pano seco.
*Nunca utilizar produtos químicos ou abrasivos.

Maintenance and Cleaning

Glasses: cloth lightly moistened with alcohol, followed by dry cloth.
Woods: cloth slightly moistened with water, followed by cloth seo.
*Never use chemicals or abrasives.

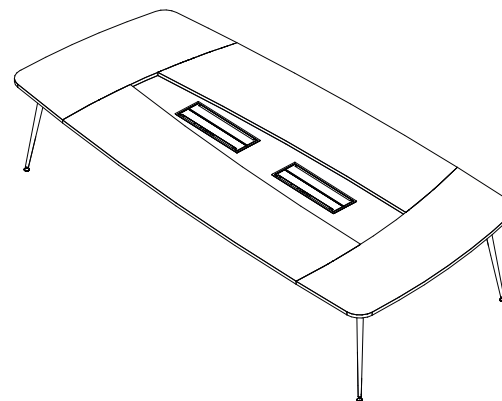
Mantenimiento y Limpieza

Vidrios: legeramente humedecido con alcohol, seguido de un paño seco.
Madera: ligeramente humedecido con agua, seguido de un paño seco.
*No utilice nunca productos quimicos o abrasivos.

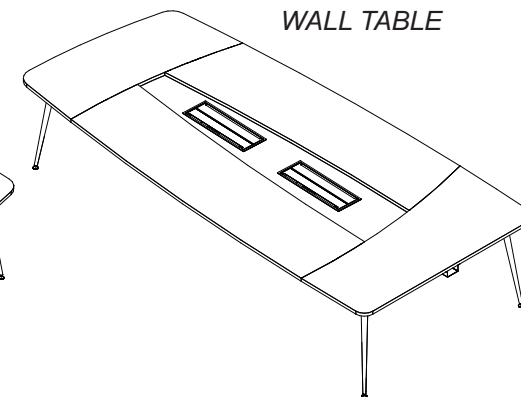
08/08

INSTRUÇÕES DE MONTAGEM ASSEMBLY INSTRUCTIONS INSTRUCCIONES DE MONTAJE

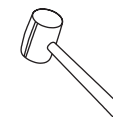
LXF3616



LXF3617 MESA PARA PAREDE
MESA DE PARED
WALL TABLE



2 P.



60min

01/08

LXF3616-LXF3617

 **Gebbwork**

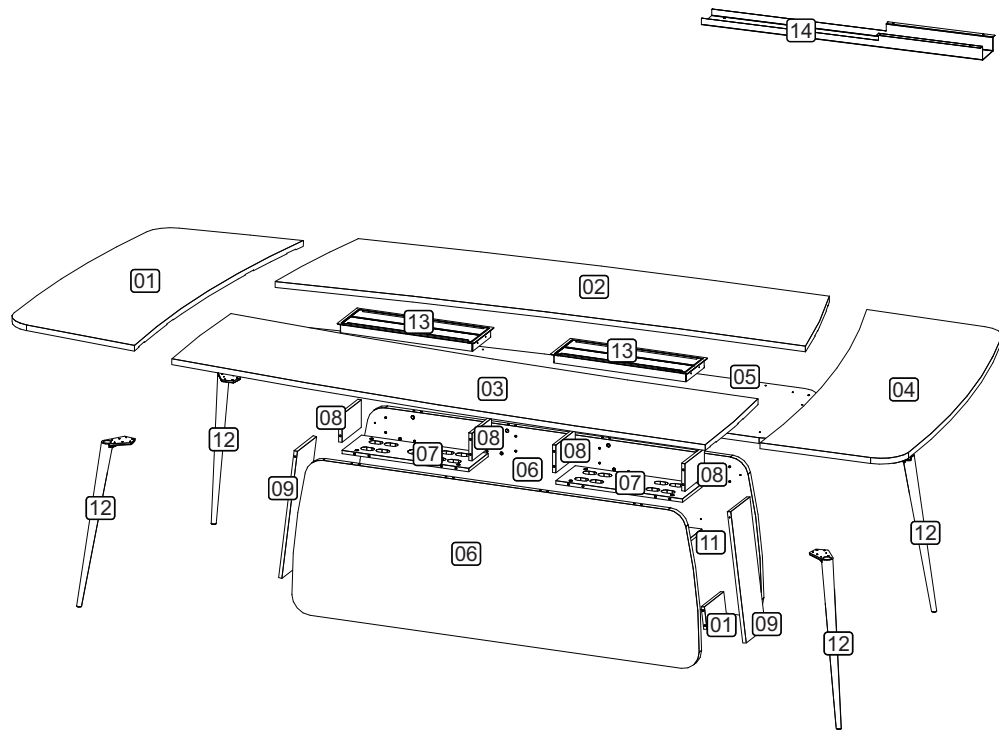
MOBILIÁRIO
PARA ESCRITÓRIO

GEbb Work Ind. de Móveis Ltda.
Rua Felix Roman, 190
São Valentin

95709-170 - Bento Gonçalves - RS - Brasil
Fone: (0XX54) 3454-1105 - (0XX54) 3453-1407
Phone: (0XX54) 3454-1105 - (0XX54) 3453-1407
E-mail: pedidos@gebbwork.com.br
www.gebbwork.com.br

WhatsApp: +55 54 99177-8324

REV.: 00 - 07/09/2023



LISTA DE PEÇAS

- 01 - TAMPO FRONTAL
- 02 - TAMPO LATERAL ESQUERDO
- 03 - TAMPO LATERAL DIREITO
- 04 - TAMPO POSTERIOR
- 05 - RÉGUA CENTRAL
- 06 - FRONTAL
- 07 - TRAVESSA TOMADAS
- 08 - TRAVESSA SUPERIOR
- 09 - PORTA
- 10 - TRAVESSA INFERIOR
- 11 - TRAVESSA
- 12 - PÉ
- 13 - CAIXA DE TOMADAS

LISTA DE PIEZAS

- 01 - DELANTERO SUPERIOR
- 02 - LADO IZQUIERDO SUPERIOR
- 03 - LADO DERECHO SUPERIOR
- 04 - TRASERO SUPERIOR
- 05 - REGLA CENTRAL
- 06 - DELANTERO
- 07 - SALIDA DEL PLATO
- 08 - BANDEJA SUPERIOR
- 09 - PUERTA
- 10 - BANDEJA INFERIOR
- 11 - BANDEJA
- 12 - PIE
- 13 - CAJA DE SALIDA

PARTS IDENTIFICATION

- 01 - FRONT TOP
- 02 - LEFT SIDE TOP
- 03 - RIGHT SIDE TOP
- 04 - REAR TOP
- 05 - CENTRAL RULER
- 06 - FRONT
- 07 - PLATTER OUTLET
- 08 - UPPER TRAY
- 09 - DOOR
- 10 - LOWER TRAY
- 11 - TRAY
- 12 - FOOT
- 13 - OUTLET BOX

**SOMENTE PARA
LXF3617**

14 - CALHA PARA FIAÇÃO

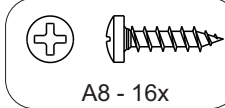
**SOLO PARA
LXF3617**

14 - CANAL DE CABLEADO

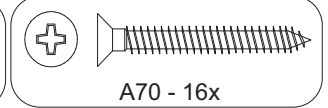
**ONLY FOR
LXF3617**

14 - WIRING TROUGH

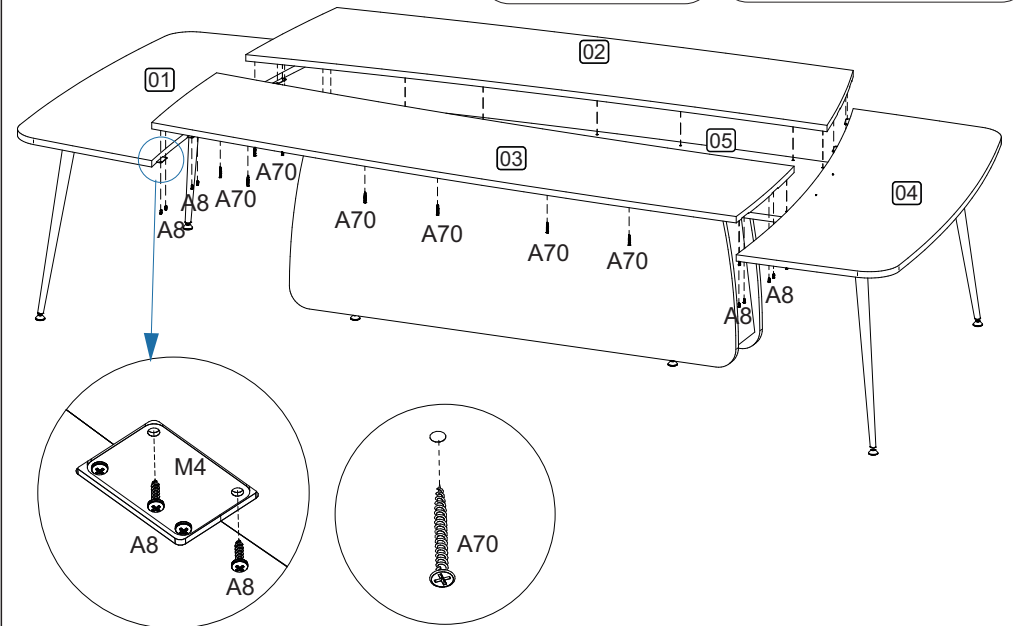
6



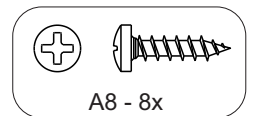
A8 - 16x



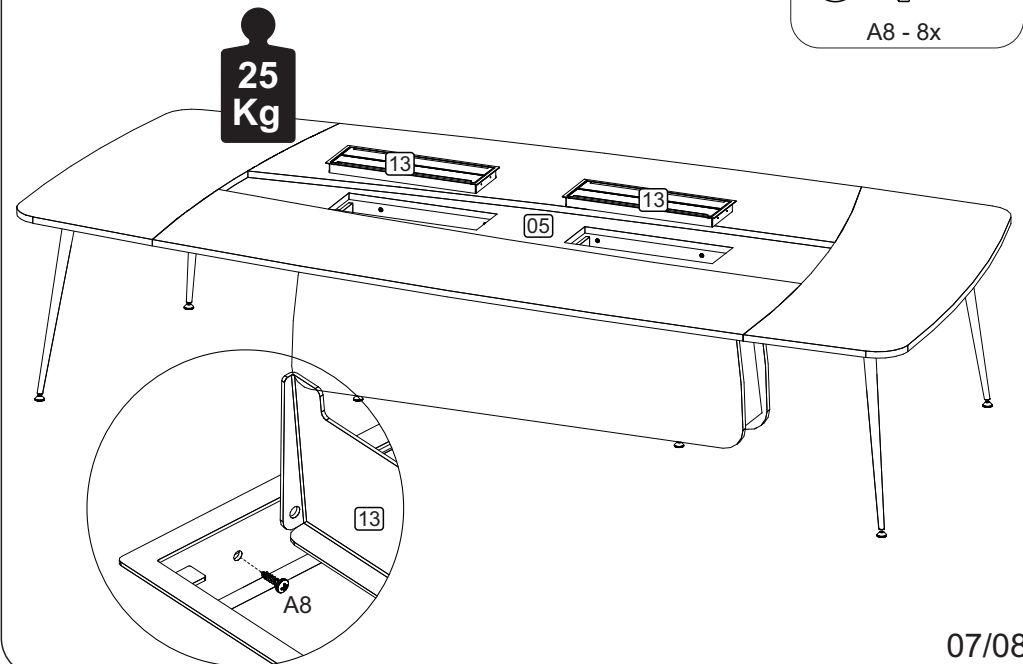
A70 - 16x



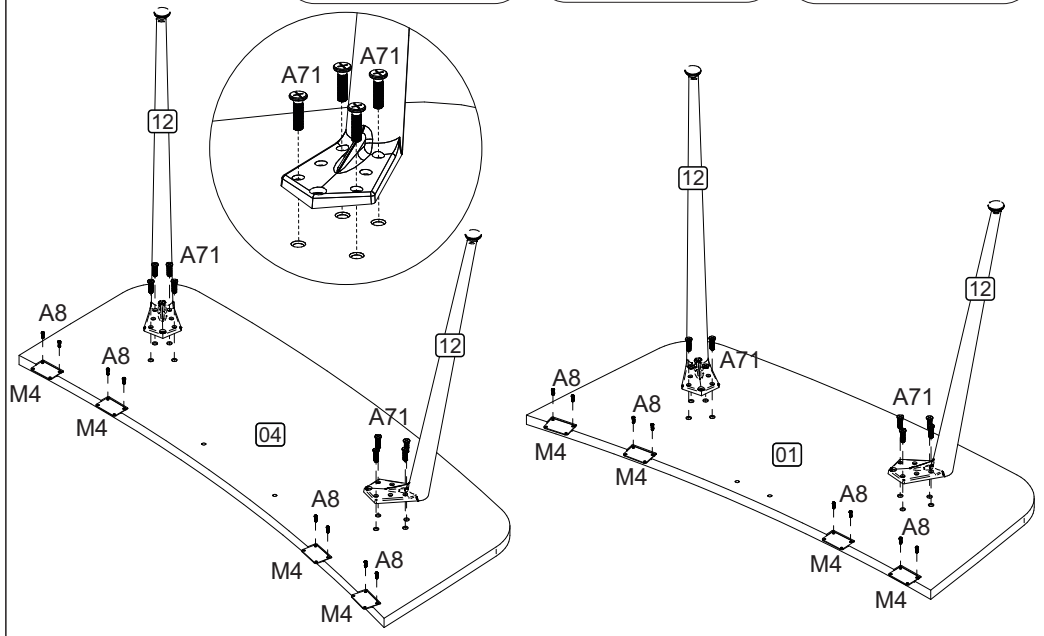
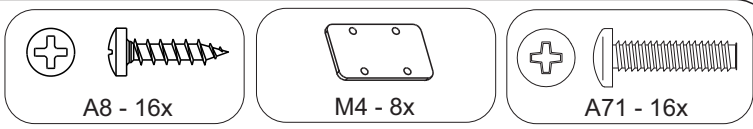
7



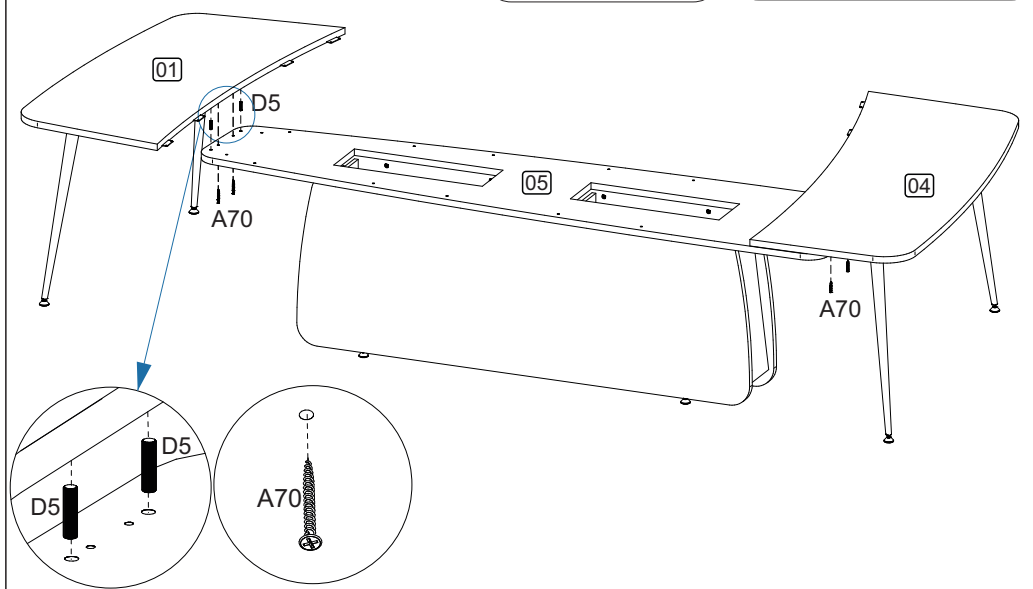
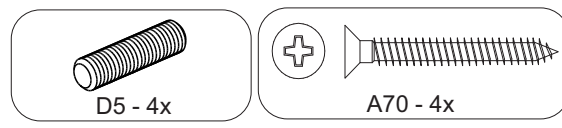
A8 - 8x



4



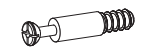
5



06/08

ACESSÓRIOS ACCESSORIES ACCESORIOS

A29 - PARAF. MINIFIX
M6x33m **20x**



A35 - TAMBOR MINIFIX
20x



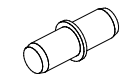
A36 - BUCHA M6x13
36x



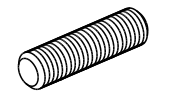
A8 - PARAF. 4,0x14 CP
38x



B1 - SUPORTE PRAT.
METÁLICO **12x**



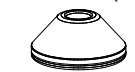
D5 - CAVILHA PLÁSTICA
PRETA 8x29 **46x**



L5 - BUCHA PLÁSTICA
P/SAPATA 5/16 **4x**



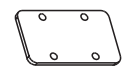
L50 - SAPATA ARTICULADA
ROSCA 5/16 (35MM) **8x**



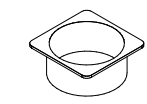
T1 - TOMADA
ELÉTRICA **12x**



M4 - CHAPA P/CONEXÃO
04 FUROS **8x**



T10 - BASE PASSA CABO
25x60 PTO. **2x**



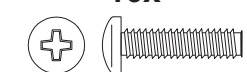
T2 - TOMADA REDE
Rj45 C / ESPELHO **4x**



A70 - PARAF. 5,0x40 CC
22x



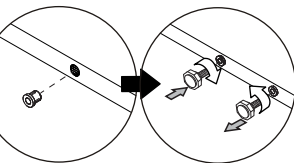
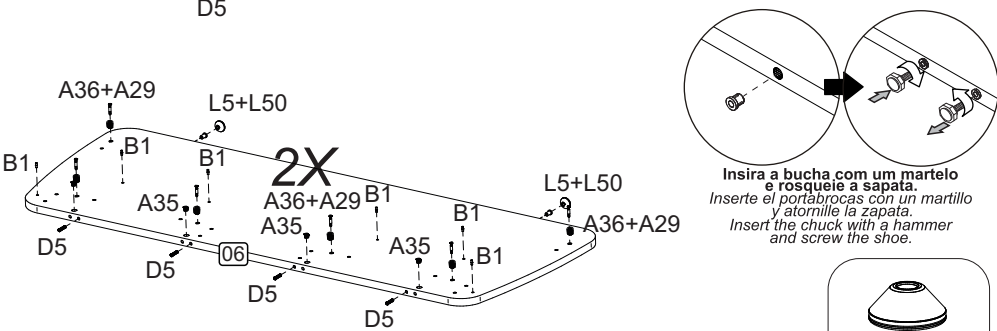
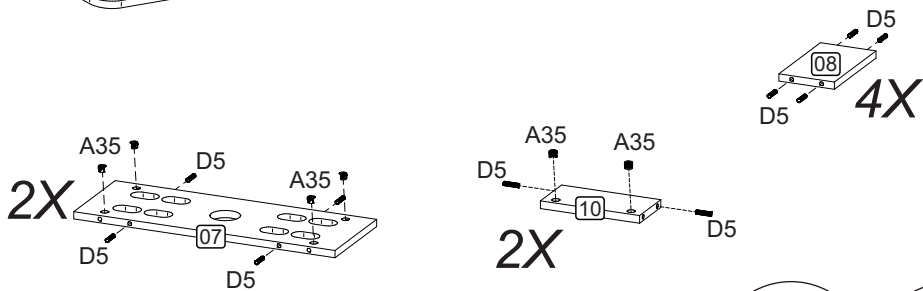
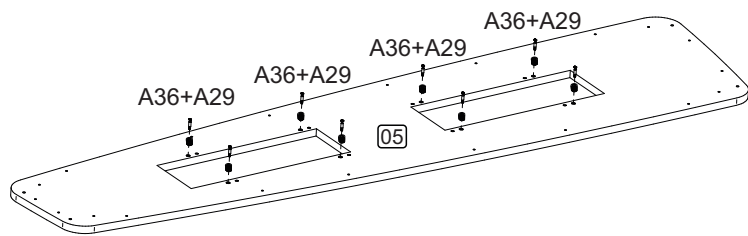
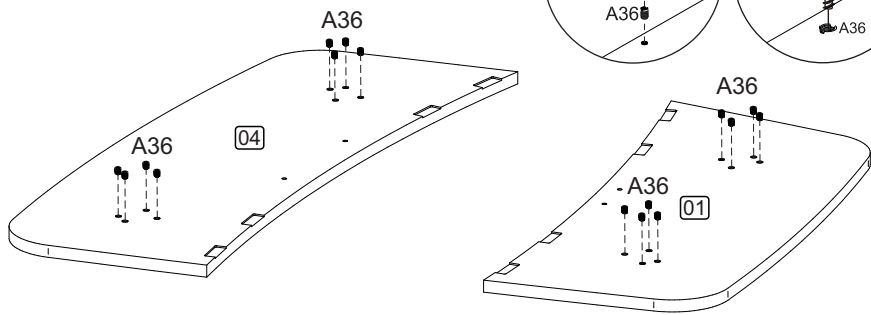
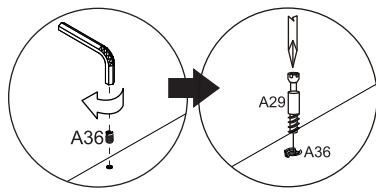
A71 - PARAF. M6x20 CP
16x



03/08

1 PRÉ-MONTAGEM

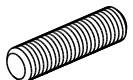
Preasamblea



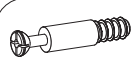
Insira a bucha com um martelo e rosquele a sapata.
 Inserte el portabrocas con un martillo y atornille la zapata.
 Insert the chuck with a hammer and screw the shoe.



L50 - 4x



D5 - 36x



A29 - 20x



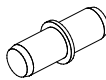
A35 - 20x



A36 - 20x



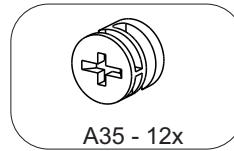
L5 - 4x



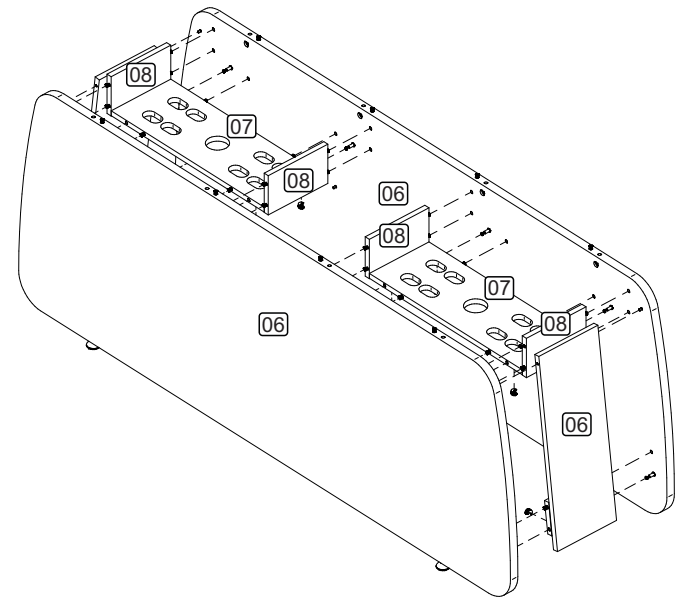
B1 - 12x

2 MONTAGEM

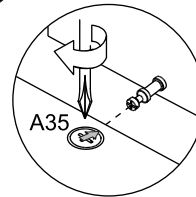
Armado
 Assembly



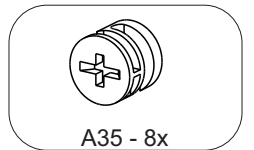
A35 - 12x



3



Depois de encaixar as peças coloque o tambor com a sua seta voltada para o parafuso. Para apertar Gire no sentido horário.
 Después de colocar las piezas, coloque el tambor con su flecha hacia el tornillo. Para apretar, gire en sentido horario.
 After fitting the parts, place the drum with its arrow facing the screw. To tighten, turn clockwise.



A35 - 8x

