

Manutenção e Limpeza

Vidros: pano levemente umedecido com álcool, seguido de pano seco.
 Madeiras: pano levemente umedecido com água, seguido de pano seco.
 *Nunca utilizar produtos químicos ou abrasivos.

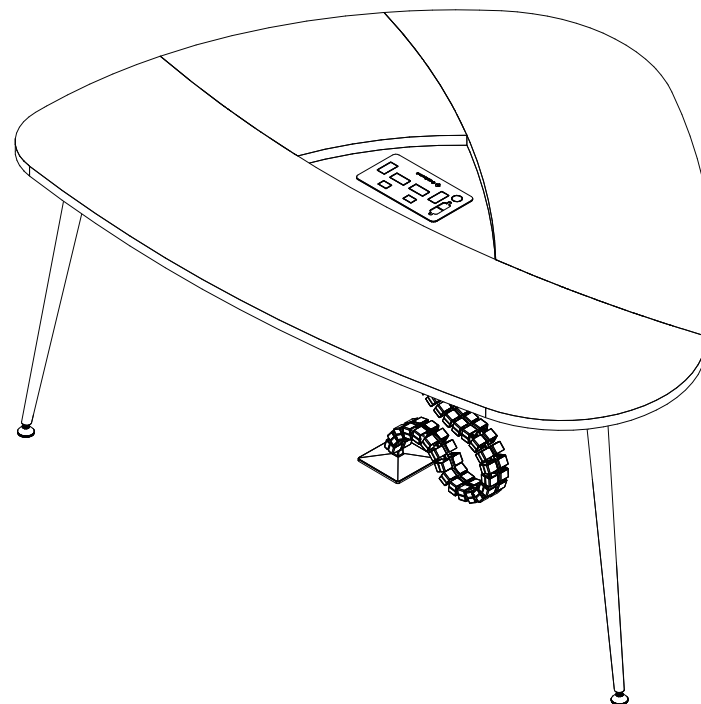
Maintenance and Cleaning

Glasses: cloth lightly moistened with alcohol, followed by dry cloth.
 Woods: cloth slightly moistened with water, followed by cloth seo.
 *Never use chemicals or abrasives.

Mantenimiento y Limpieza

Vidrios: legeramente humedecido con alcohol, seguido de un paño seco.
 Madera: ligeramente humedecido con agua, seguido de un paño seco.
 *No utilice nunca productos quimicos o abrasivos.

INSTRUÇÕES DE MONTAGEM ASSEMBLY INSTRUCTIONS INSTRUCCIONES DE MONTAJE



LXF1612



MOBILIÁRIO
 PARA ESCRITÓRIO

GEBB Work Ind. de Móveis Ltda.
 Rua Felix Roman, 190
 São Valentin

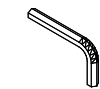
95709-170 - Bento Gonçalves - RS - Brasil
 Fone: (0XX54) 3454-1105 - (0XX54) 3453-1407
 Phone: (0XX54) 3454-1105 - (0XX54) 3453-1407
 E-mail: pedidos@gebbwork.com.br
 www.gebbwork.com.br

WhatsApp: +55 54 99177-8324

São necessários:
 Son necesarios:
 Are necessary:



Chave Cruzada
 Llave cruzada
 Cross wrench



Chave Allen
 llave allen
 Allen key



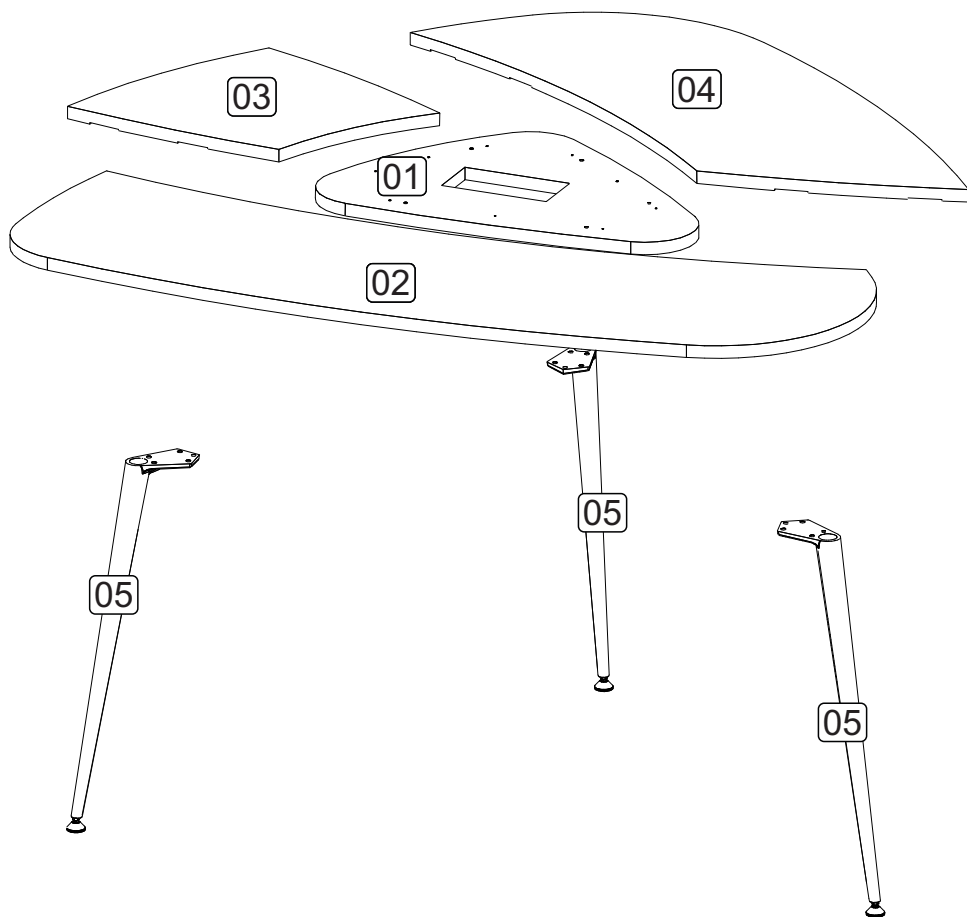
60min



2 Pessoa
 Persona
 Person

REV.: 00 - 15/06/2024

01/04



LISTA DE PEÇAS

01 - TAMPO INFERIOR
02 - TAMPO MAIOR
03 - TAMPO MENOR
04 - TAMPO MÉDIO
05 - PÉ CÔNICO

LISTA DE PIEZAS

01 - SUPERIOR INFERIOR
02 - SUPERIOR MÁS GRANDE
03 - TOP MÁS PEQUEÑO
04 - SUPERIOR MEDIANO
05 - PIE CÔNICO

PARTS IDENTIFICATION

01 - LOWER TOP
02 - BIGGER TOP
03 - SMALLER TOP
04 - MEDIUM TOP
05 - TAPERED FOOT

ACESSÓRIOS ACCESSORIES ACCESORIOS

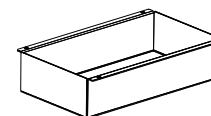
A8 - PARAF. 4,0x14 CP
32x



T30 - ESPELHO RJ
2x



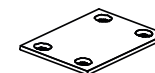
T32 - CALHA FIAÇÃO
1x



A70 - PARAF. 5,0x40 CC
9x



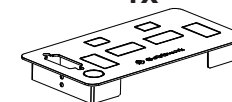
M4 - CHAPA P/CONEXÃO
04 FUROS **6x**



L50 - SAPATA ARTICULADA
ROSCA 5/16 (35MM) **3x**



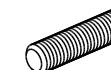
T31 - CAIXA DE TOMADAS
1x



T33 - VÉRTEBRA FIAÇÃO
C/ BASE **1x**

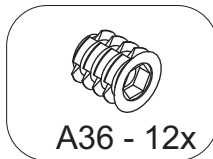
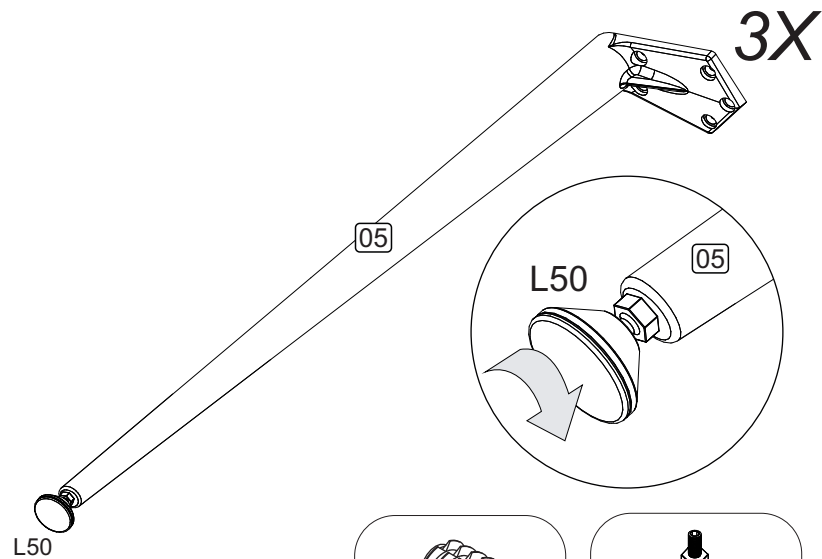
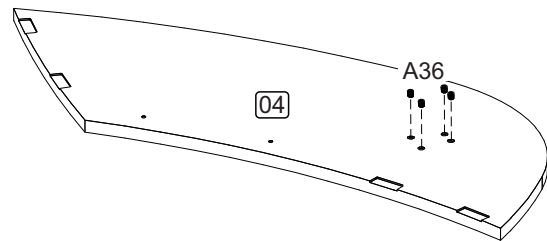
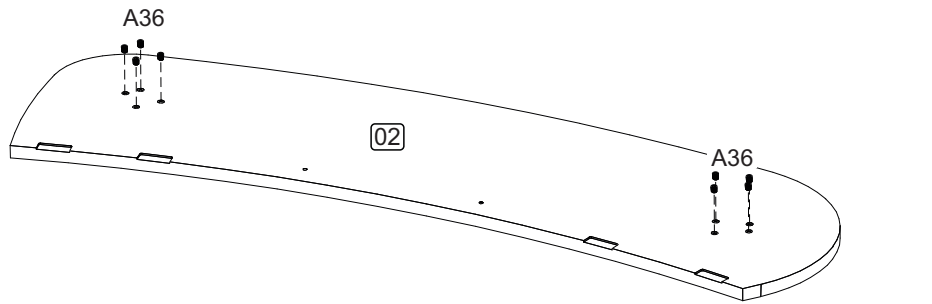


D5 - CAVILHA PLÁSTICA
PRETA 8x29 **6x**



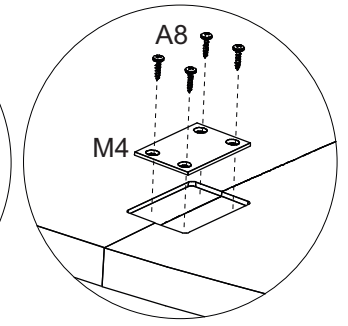
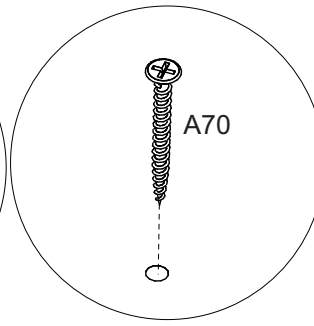
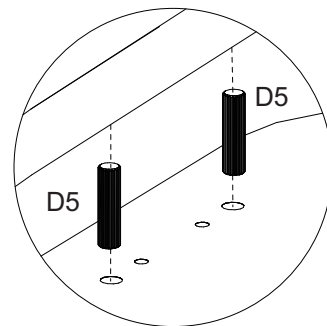
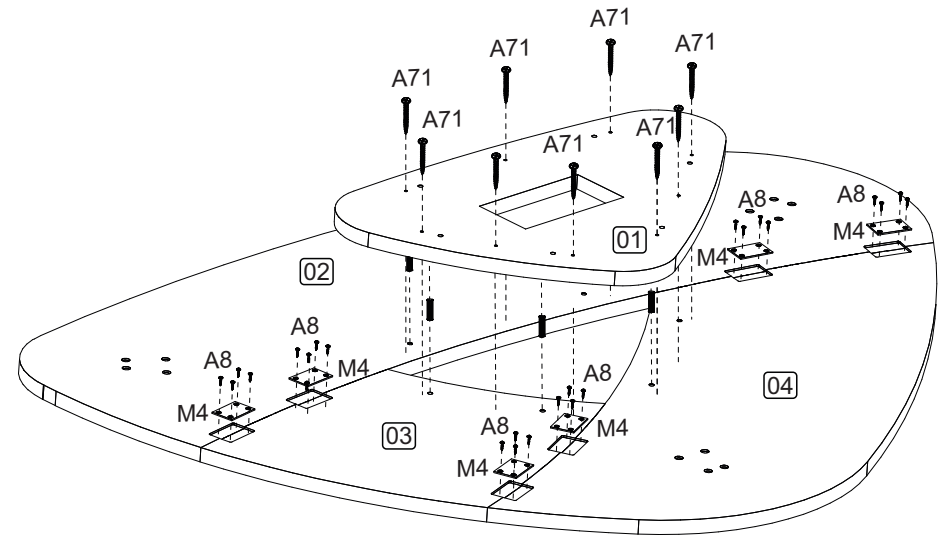
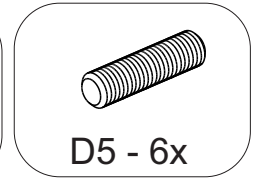
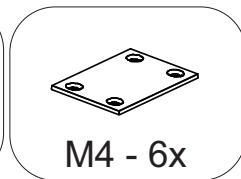
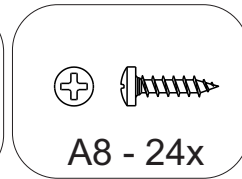
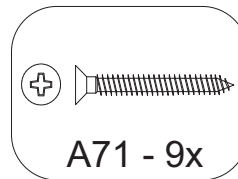
1 PRÉ-MONTAGEM

Preasamblea

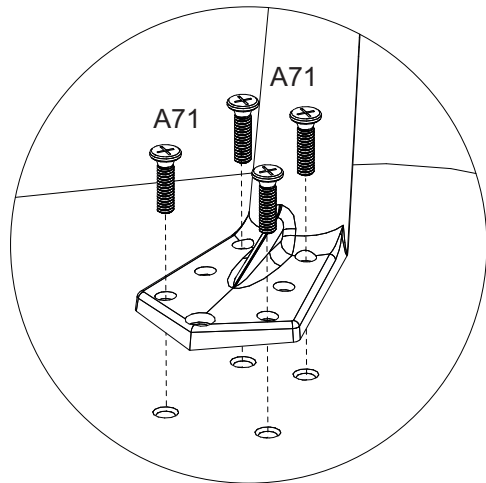
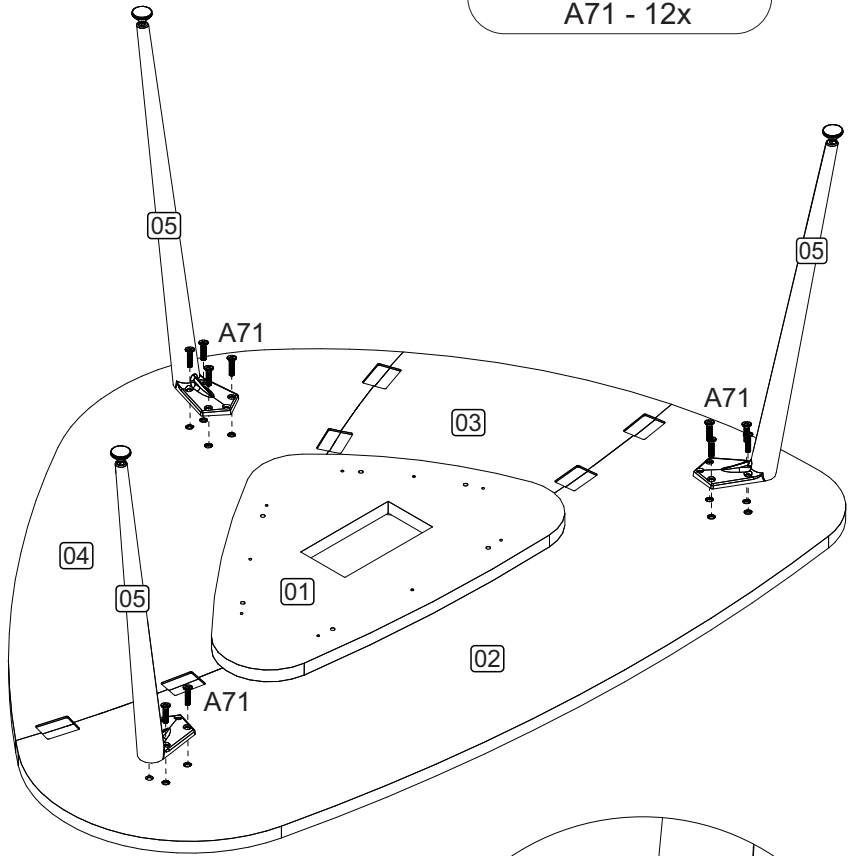
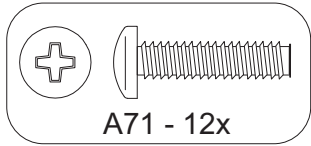


2 MONTAGEM

Armado
Assembly



4



5

