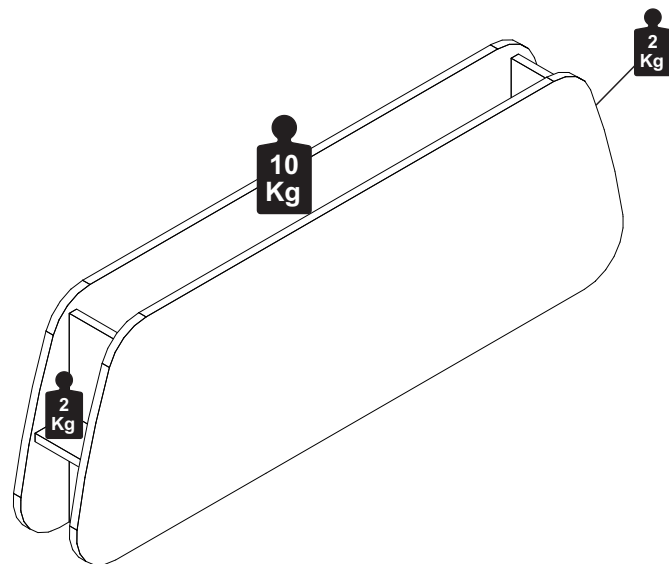


Capacidade de Carga - Load Capacity - Capacidad de carga



Manutenção e Limpeza

Vidros: pano levemente umedecido com álcool, seguido de pano seco.
Madeiras: pano levemente umedecido com água, seguido de pano seco.
*Nunca utilizar produtos químicos ou abrasivos.

Maintenance and Cleaning

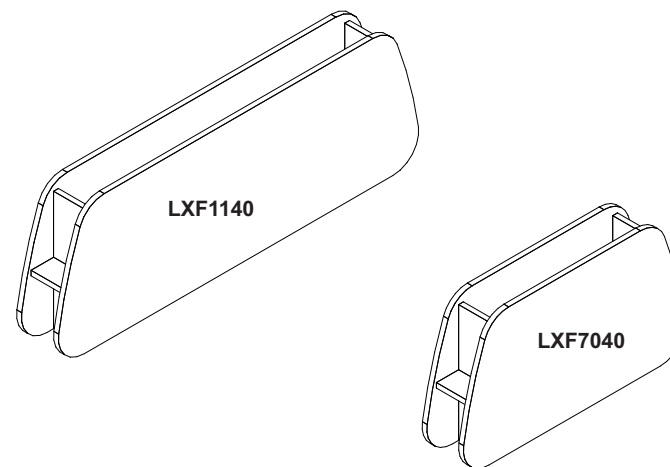
Glasses: cloth lightly moistened with alcohol, followed by dry cloth.
Woods: cloth slightly moistened with water, followed by cloth seo.
*Never use chemicals or abrasives.

Mantenimiento y Limpieza

Vidrios: legeramente humedecido con alcohol, seguido de un paño seco.
Madera: ligeramente humedecido con agua, seguido de un paño seco.
*No utilice nunca productos quimicos o abrasivos.

08/08

INSTRUÇÕES DE MONTAGEM ASSEMBLY INSTRUCTIONS INSTRUCCIONES DE MONTAJE FLOREIRA DE ARMÁRIO PARA PLATAFORMAS CABINET FLOWER BOX FOR PLATFORMS ARMARIO FLORES PARA PLATAFORMAS



REF. #LXF1140 - LXF7040



MOBILIÁRIO
PARA ESCRITÓRIO

GEBB Work Ind. de Móveis Ltda.
Rua Felix Roman, 190
São Valentin

95709-170 - Bento Gonçalves - RS - Brasil
Fone: (0XX54) 3454-1105 - (0XX54) 3453-1407
Phone: (0XX54) 3454-1105 - (0XX54) 3453-1407

E-mail: pedidos@gebbwork.com.br
www.gebbwork.com.br

WhatsApp: +55 54 99177-8324

REV.: 01 - 15/06/2024

São necessários:
Son necesarios:
Are necessary:



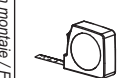
*Parafusadeira
Atornillador
Screwdriver



*Martelo
Martillo
Hammer



Chave Cruzada
Llave cruzada
Cross wrench



**Trena
Cinta métrica
Measuring tape



30min



1 Pessoa
Persona
Person

*Facilita a montagem / Facilita un montaje / Facilitates mounting.
** Para identificar as peças / Para identificar las partes / To identify the parts.

01/08

1 LISTA DE PEÇAS

Parts Identification
Lista de Piezas

LISTA DE PEÇAS

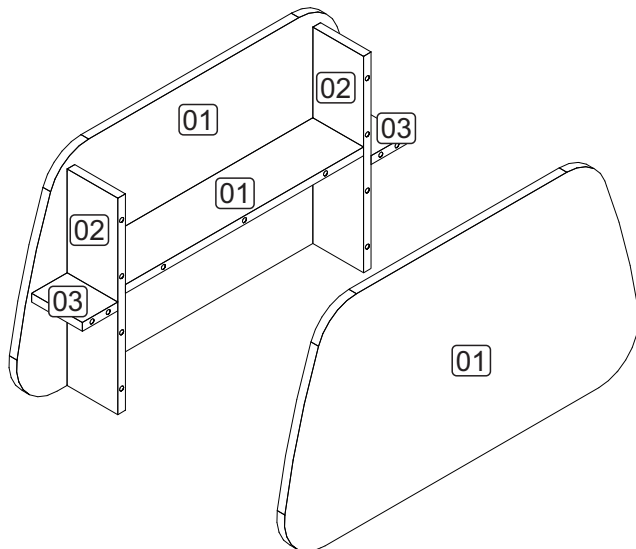
- 01 - Lateral
- 02 - Fechamento
- 03 - Prateleira
- 04 - Base

LISTA DE PIEZAS

- 01 - Lateral
- 02 - Cierre
- 03 - Estante
- 04 - Base

PARTS IDENTIFICATION

- 01 - Side
- 02 - Closing
- 03 - Furniture
- 04 - Base



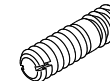
2 Acessórios

Accessories
Accesorios

A19 - PARAF. 4,5x50 CC
4x

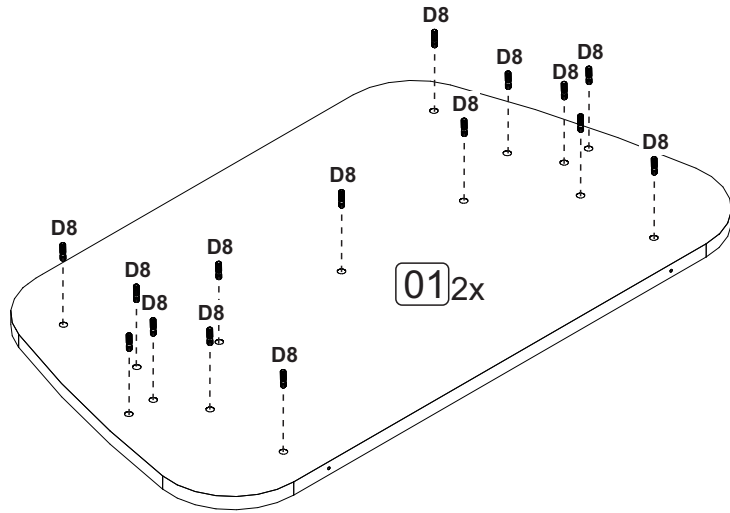


D8 - CAVILHA PLÁSTICA
DUPLA FIXAÇÃO 8 X 30MM
34x

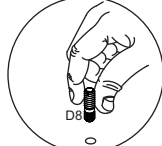


3 PRÉ-MONTAGEM

Preasamblea
Pre-assembly



Detalle / Detail
DETALHE 1



Pressione até o fundo do furo.
Se necessário utilize um martelo de borracha.
Presione hasta el fondo del agujero.
Si es necesario, utilice un mazo de goma.
Press to the bottom of the hole.
If necessary use a rubber mallet.

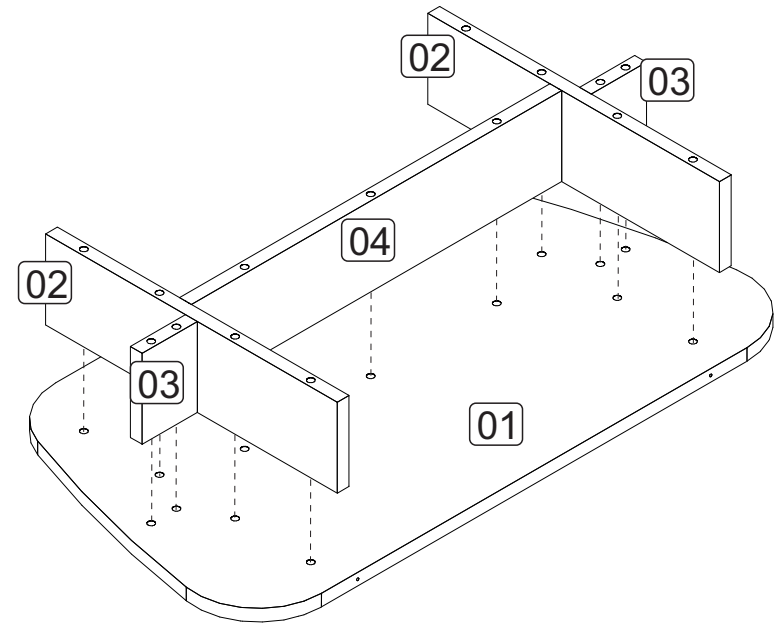
Acessórios utilizados:
Accesorios utilizados:
Accessories used:



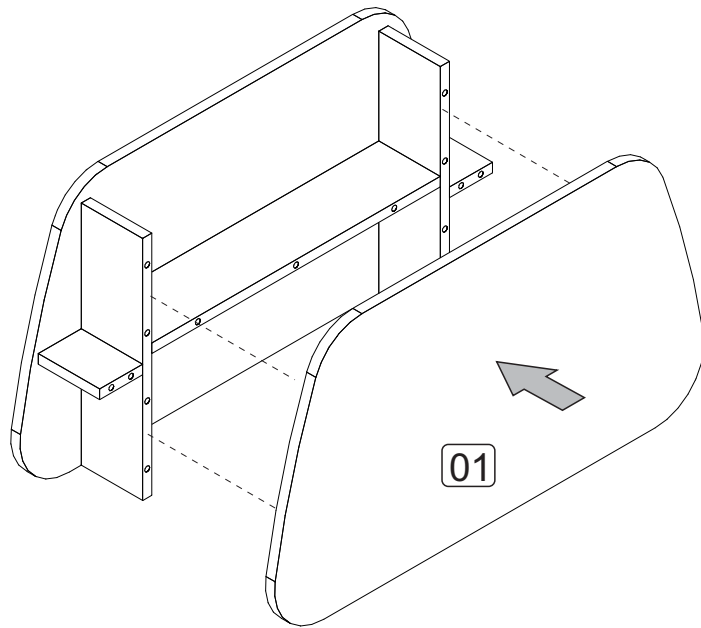
D8 - 34x

4 MONTAGEM

Armado
Assembly



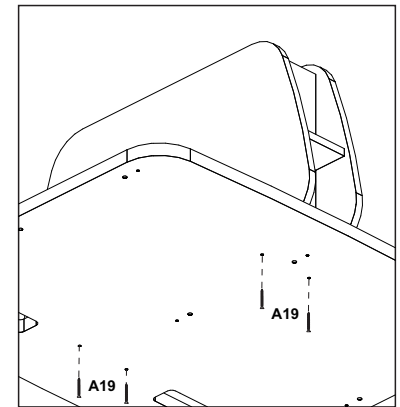
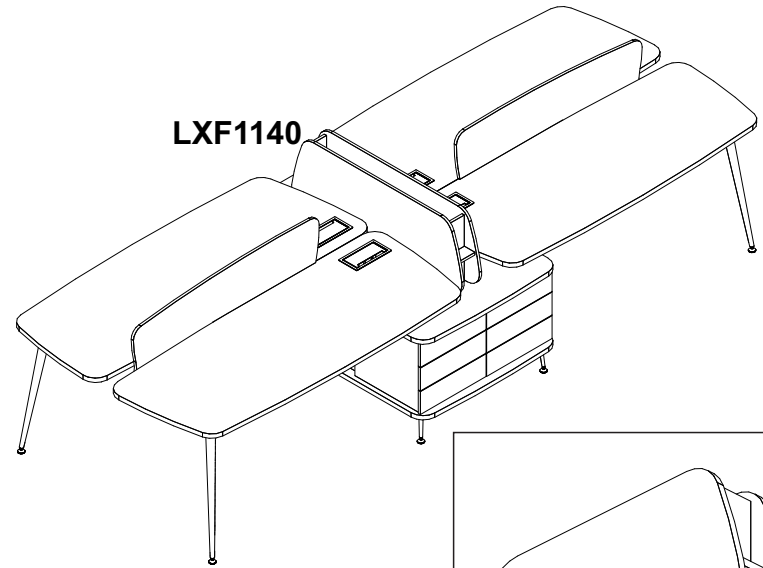
5



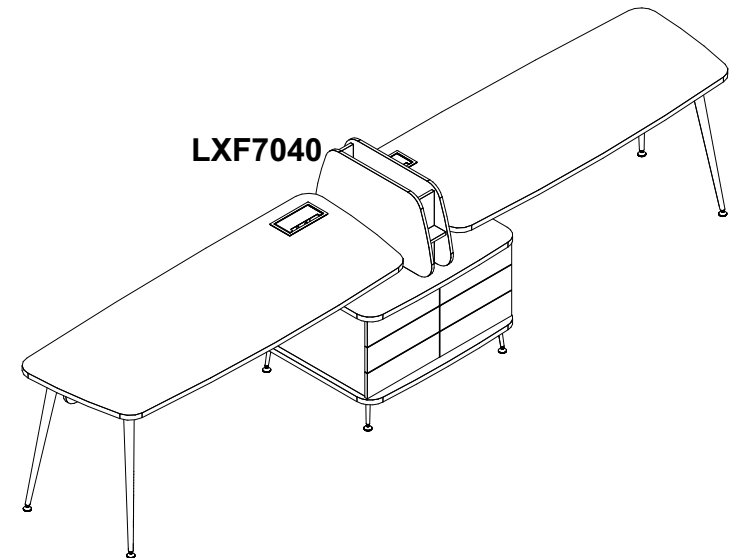
01

6

LXF1140



LXF7040



Accesórios utilizados:
Accesorios utilizados:
Accessories used:



A19 - 4x