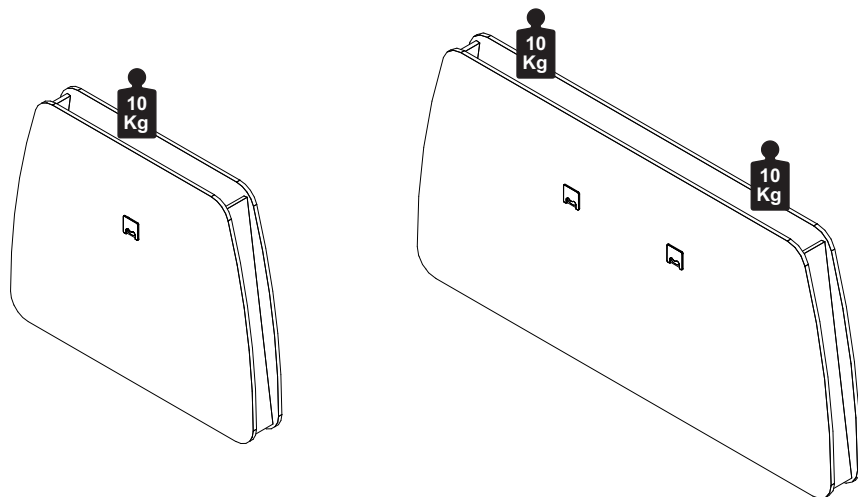


Capacidade de Carga - Load Capacity - Capacidad de carga



Manutenção e Limpeza

Vidros: pano levemente umedecido com álcool, seguido de pano seco.
Madeiras: pano levemente umedecido com água, seguido de pano seco.
*Nunca utilizar produtos químicos ou abrasivos.

Maintenance and Cleaning

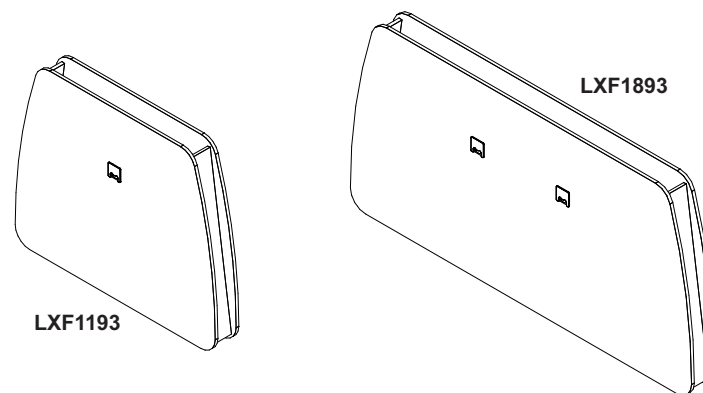
Glasses: cloth lightly moistened with alcohol, followed by dry cloth.
Woods: cloth slightly moistened with water, followed by cloth seco.
*Never use chemicals or abrasives.

Mantenimiento y Limpieza

Vidrios: legeramente humedecido con alcohol, seguido de un paño seco.
Madera: ligeramente humedecido con agua, seguido de un paño seco.
*No utilice nunca productos quimicos o abrasivos.

08/08

INSTRUÇÕES DE MONTAGEM ASSEMBLY INSTRUCTIONS INSTRUCCIONES DE MONTAJE FLOREIRA DE PISO PARA PLATAFORMAS FLOOR FLOOR FLOWER FOR PLATFORMS SUELO SUELO FLOR PARA PLATAFORMAS



São necessários:
Son necesarios:
Are necessary:



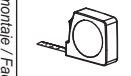
*Parafusadeira
Atornillador
Screwdriver



*Martelo
Martillo
Hammer



Chave Cruzada
Llave cruzada
Cross wrench



**Trena
Cinta métrica
Measuring tape



30min



1 Pessoa
Persona
Person

** Para identificar as peças / Facilita a montagem / Facilita un montaje / Facilitates mounting.
* Para identificar as peças / Para identificar las partes / To identify the parts.

REF. #LXF1193 - LXF1893



MOBILIÁRIO
PARA ESCRITÓRIO

GEBB Work Ind. de Móveis Ltda.
Rua Felix Roman, 190
São Valentin

95709-170 - Bento Gonçalves - RS - Brasil
Fone: (0XX54) 3454-1105 - (0XX54) 3453-1407
Phone: (0XX54) 3454-1105 - (0XX54) 3453-1407
E-mail: pedidos@gebbwork.com.br
www.gebbwork.com.br
WhatsApp: +55 54 99177-8324

REV.: 01 - 15/06/2024

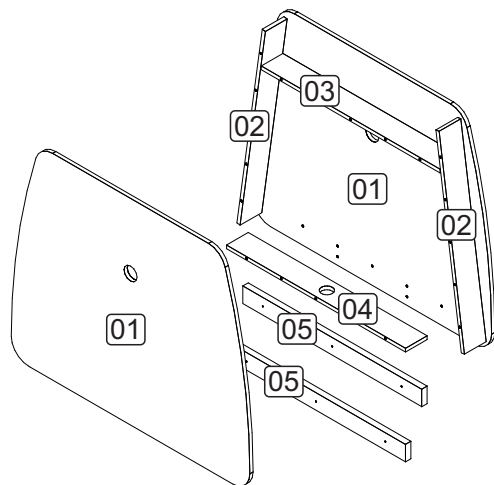
01/08

1 LISTA DE PEÇAS

Parts Identification
Lista de Piezas

LISTA DE PEÇAS

- 01 - Lateral
- 02 - Fechamento
- 03 - Prateleira
- 04 - Base
- 05 - Rodapé

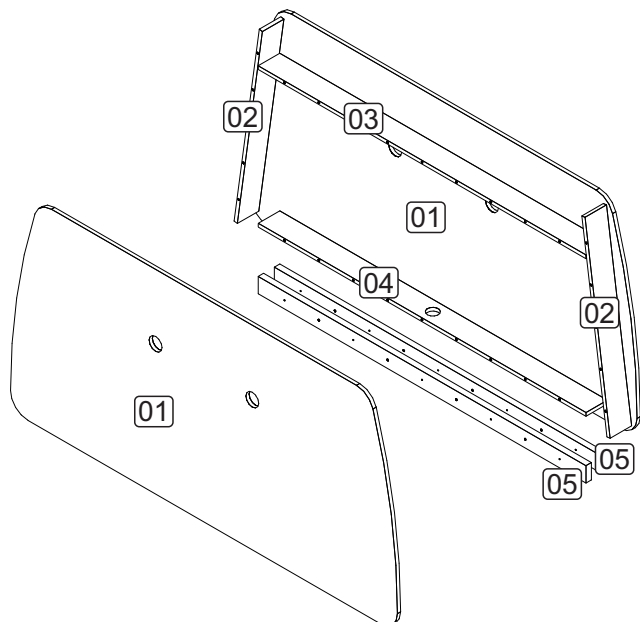


LISTA DE PIEZAS

- 01 - Lateral
- 02 - Cierre
- 03 - Estante
- 04 - Base
- 05 - Zócalo

PARTS IDENTIFICATION

- 01 - Side
- 02 - Closing
- 03 - Furniture
- 04 - Base
- 05 - Baseboard



2 Acessórios

Accessories
Accesorios

LXF1893

A14 - PARAF. 4,0x35 CC
10x



L5 - BUCHA PLÁSTICA
P/SAPATA 5/16 **4x**



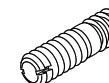
T11 - PASSA CABO GEBB
60MM **4x**



L17 - SAPATA ARTICULADA
ROSCA 5/16 (35MM) **4x**

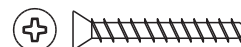


D8 - CAVILHA PLÁSTICA
DUPLA FIXACAO 8 X 30MM
64x



LXF1193

A14 - PARAF. 4,0x35 CC
6x



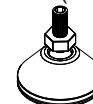
L5 - BUCHA PLÁSTICA
P/SAPATA 5/16 **4x**



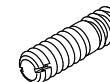
T11 - PASSA CABO GEBB
60MM **4x**



L17 - SAPATA ARTICULADA
ROSCA 5/16 (35MM) **4x**



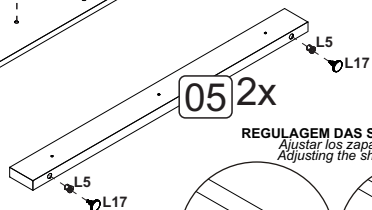
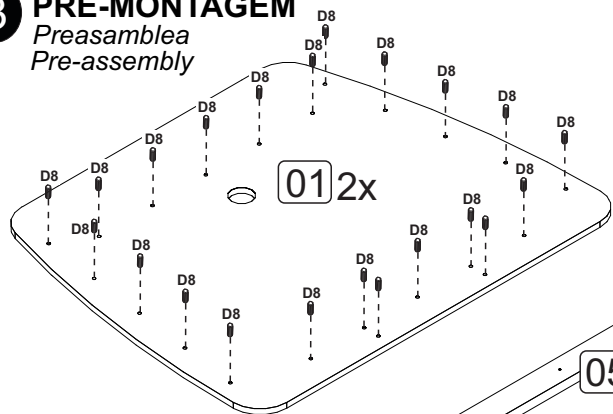
D8 - CAVILHA PLÁSTICA
DUPLA FIXACAO 8 X 30MM
44x



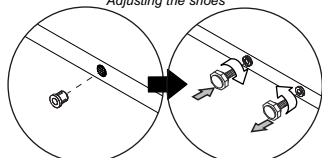
3 PRÉ-MONTAGEM

Preasamblea
Pre-assembly

LXF1193



REGULAGEM DAS SAPATAS
Ajustar los zapatos
Adjusting the shoes



Insira a bucha com um martelo e rosqueie a sapata no sentido horário para baixar a altura final do móvel e sentido anti-horário para aumentar a altura do móvel. Inserte el portabrocas con un martillo y atornille la zapata en el sentido de las agujas del reloj para bajar la altura final del mueble y en el sentido contrario a las agujas del reloj para aumentar la altura del mueble. Insert the chuck with a hammer and screw the shoe clockwise to lower the final height of the furniture and counterclockwise to increase the height of the furniture.

Acessórios utilizados:
Accesorios utilizados:
Accessories used:



D8 - 44x



L17 - 4x

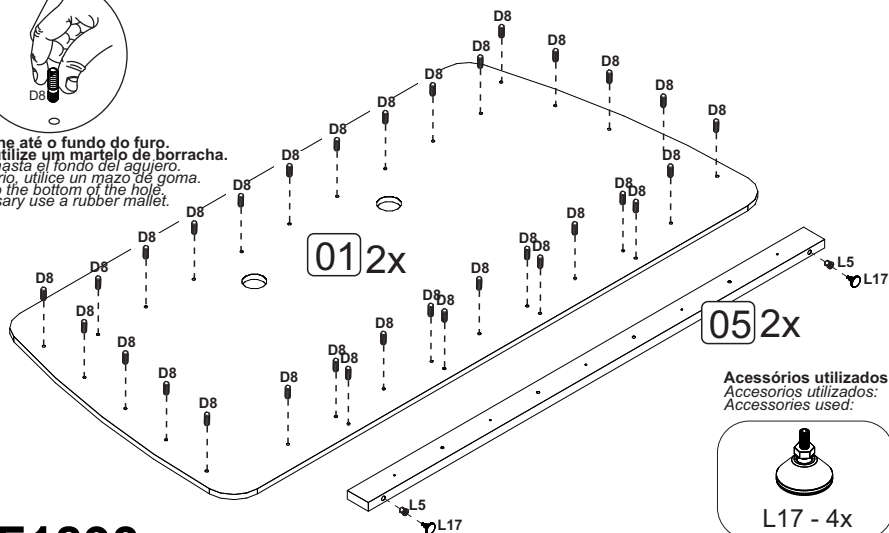


L5 - 4x

Detalle / Detail
DETALHE 1



Pressione até o fundo do furo. Se necessário utilize um martelo de borracha. Presione hasta el fondo del agujero. Si es necesario, utilice un mazo de goma. Press to the bottom of the hole. If necessary use a rubber mallet.



LXF1893

Acessórios utilizados:
Accesorios utilizados:
Accessories used:



L17 - 4x



L5 - 4x

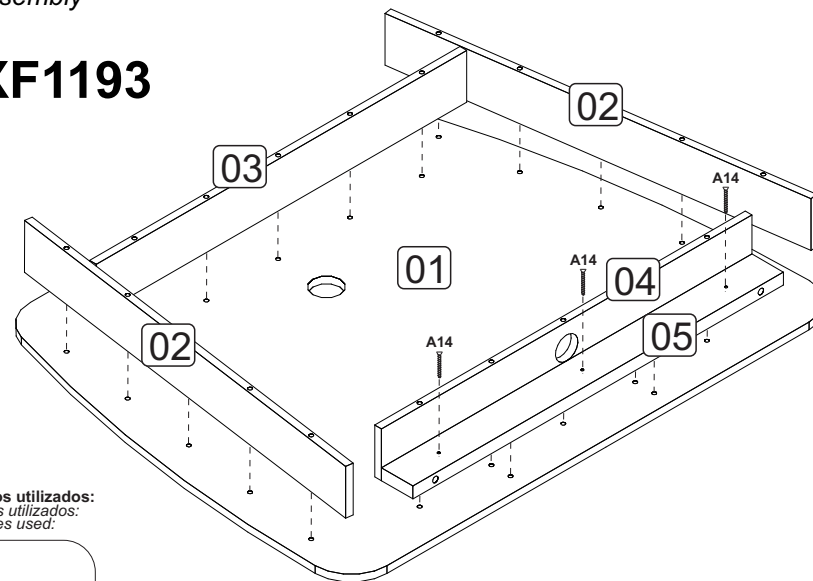


D8 - 64x

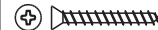
4 MONTAGEM

Armado
Assembly

LXF1193

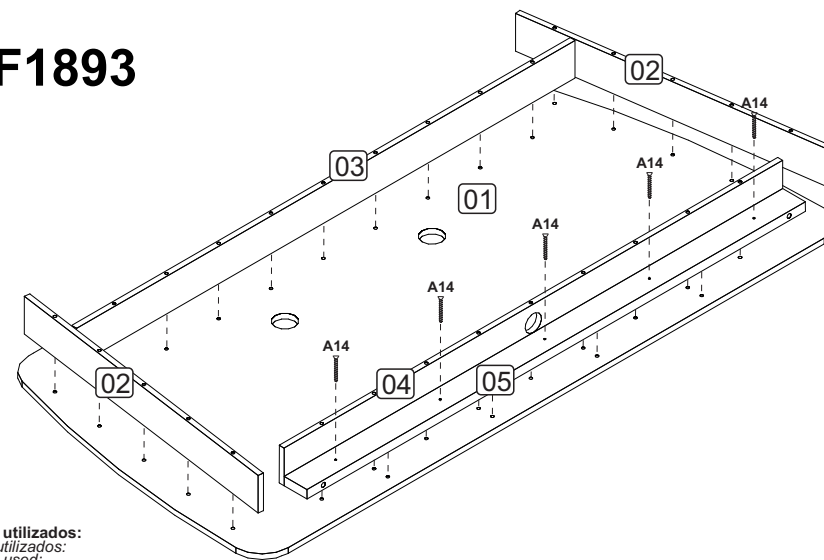


Acessórios utilizados:
Accesorios utilizados:
Accessories used:

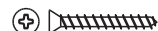


A14 - 3x

LXF1893



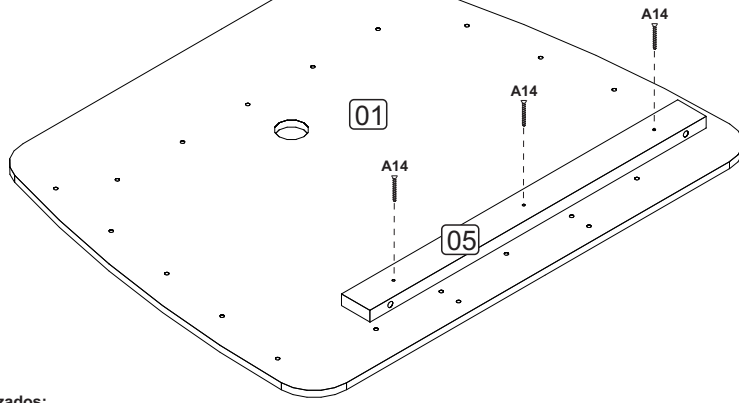
Acessórios utilizados:
Accesorios utilizados:
Accessories used:



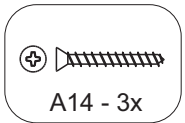
A14 - 5x

5

LXF1193

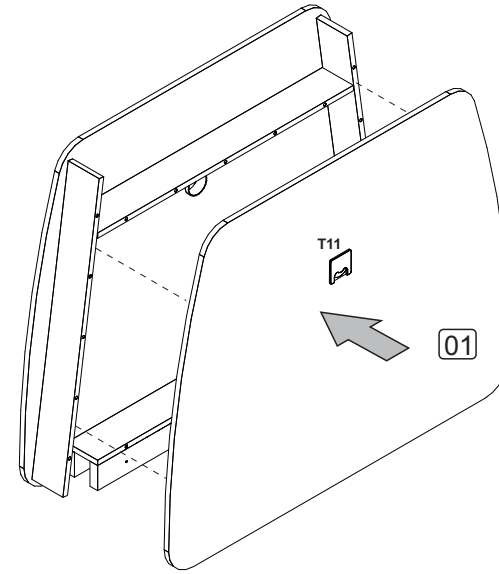


Acessórios utilizados:
 Accesorios utilizados:
 Accessories used:

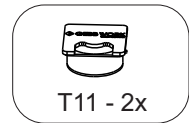


6

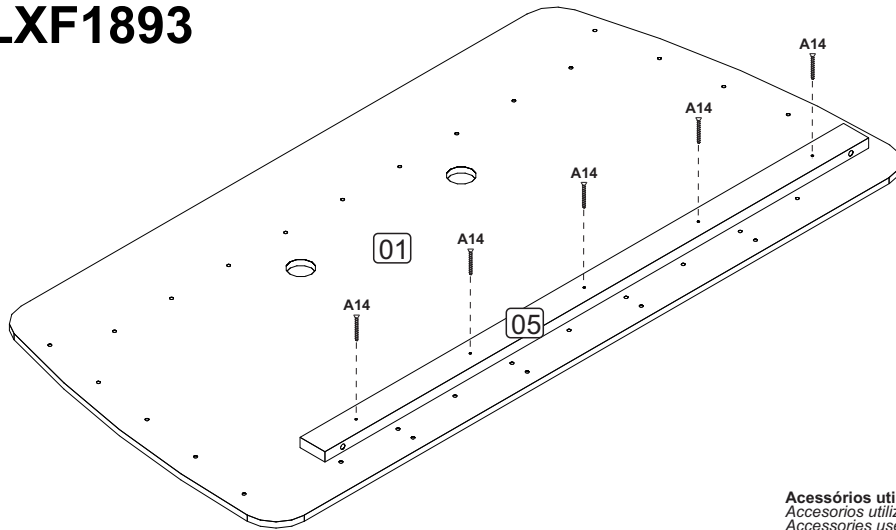
LXF1193



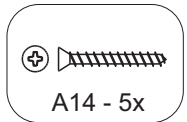
Acessórios utilizados:
 Accesorios utilizados:
 Accessories used:



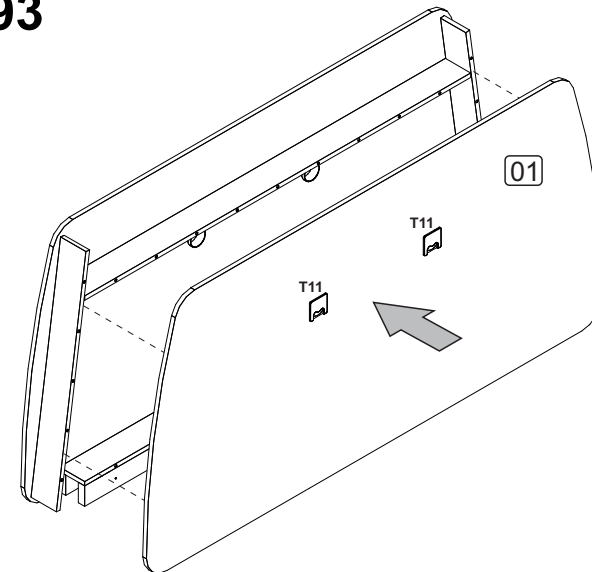
LXF1893



Acessórios utilizados:
 Accesorios utilizados:
 Accessories used:



LXF1893



Acessórios utilizados:
 Accesorios utilizados:
 Accessories used:

