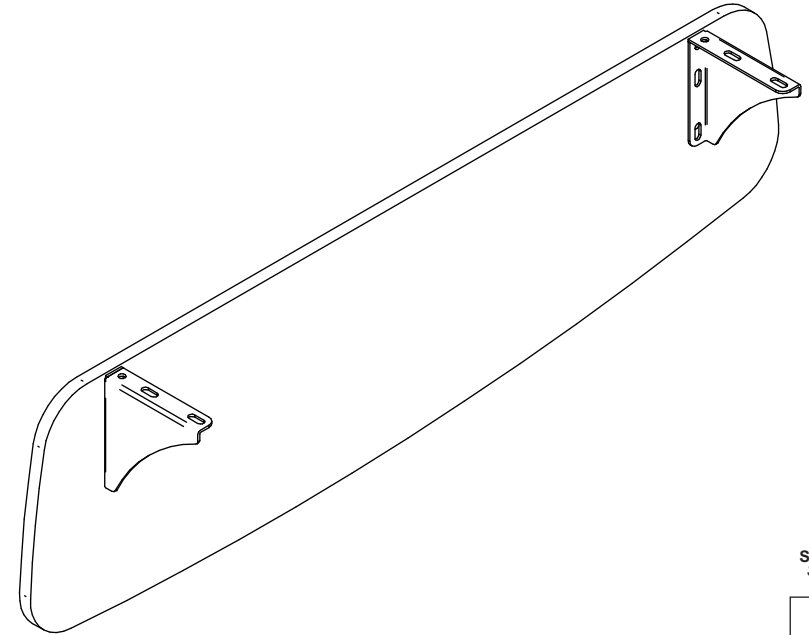


INSTRUÇÕES DE MONTAGEM ASSEMBLY INSTRUCTIONS INSTRUCCIONES DE MONTAJE



REF. #LXF1029-1429-1030-1430



MOBILIÁRIO
PARA ESCRITÓRIO

GEbb Work Ind. de Móveis Ltda.
Rua Felix Roman, 190
São Valentin

95709-170 - Bento Gonçalves - RS - Brasil
Fone: (0XX54) 3454-1105 - (0XX54) 3453-1407
Phone: (0XX54) 3454-1105 - (0XX54) 3453-1407

E-mail: pedidos@gebbwork.com.br

www.gebbwork.com.br

WhatsApp: +55 54 99177-8324

São necessários:
Son necesarios:
Are necessary:



Chave Cruzada
Llave cruzada
Cross wrench



Chave Allen
llave allen
Allen Key



10min



1 Pessoa
Persona
Person

Manutenção e Limpeza

Vidros: pano levemente umedecido com álcool, seguido de pano seco.
Madeiras: pano levemente umedecido com água, seguido de pano seco.
*Nunca utilizar produtos químicos ou abrasivos.

Maintenance and Cleaning

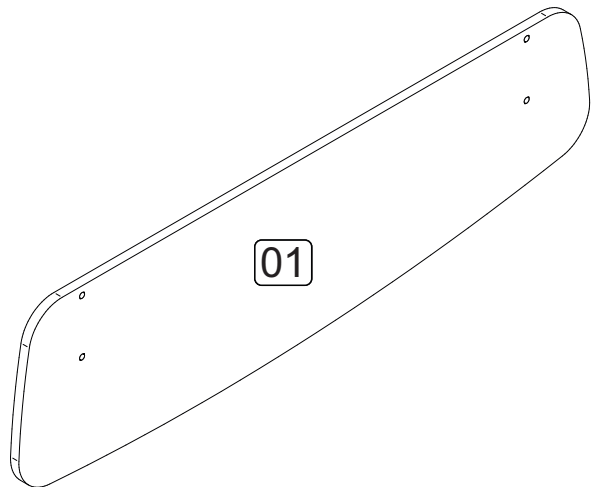
Glasses: cloth lightly moistened with alcohol, followed by dry cloth.
Woods: cloth slightly moistened with water, followed by cloth seo.
*Never use chemicals or abrasives.

Mantenimiento y Limpieza

Vidrios: legeramente humedecido con alcohol, seguido de un paño seco.
Madera: ligeramente humedecido con agua, seguido de un paño seco.
*No utilice nunca productos quimicos o abrasivos.

REV.: 00 - 20/06/2024

01/02



01

LISTA DE PEÇAS

01 - PAINEL FRONTAL

LISTA DE PIEZAS

01 - PANEL FRONTAL

PARTS IDENTIFICATION

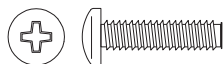
01 - FRONT PANEL

ACESSÓRIOS ACCESSORIES ACCESORIOS

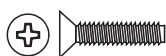
A36 - BUCHA M6x13
4x



A71 - PARAF. M6x20 CP
4x



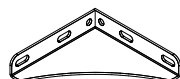
A45 - PARAF. M6x16 CC
4x



A99 - BUCHA M6x10
4x



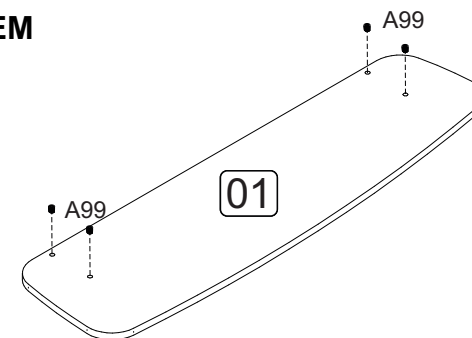
M30 - MÃO FRANCESA
2x



1 PRÉ-MONTAGEM Preasamblea

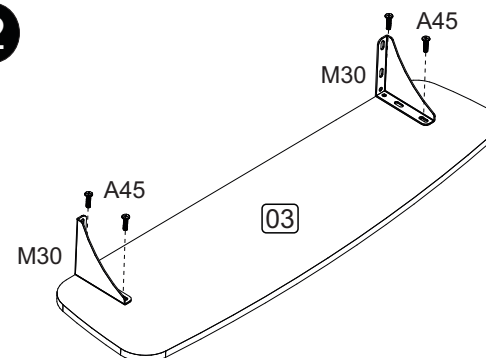


A36 - 99x

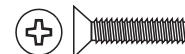
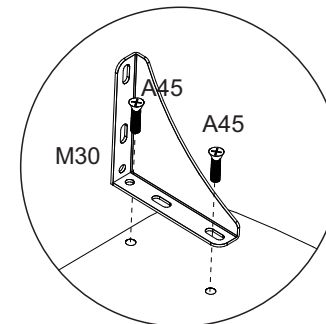


01

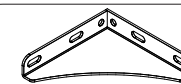
2



03



A45 - 4x



M30 - 2x

3

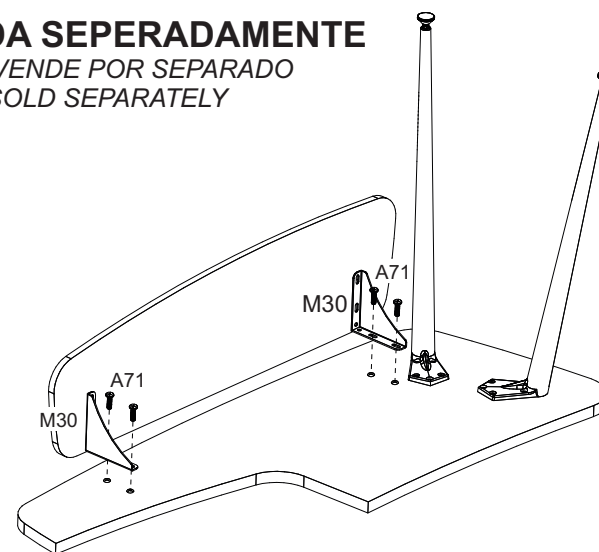
MESA VENDIDA SEPERADAMENTE LA MESA SE VENDE POR SEPARADO TABLE SOLD SEPARATELY



A71 - 4x



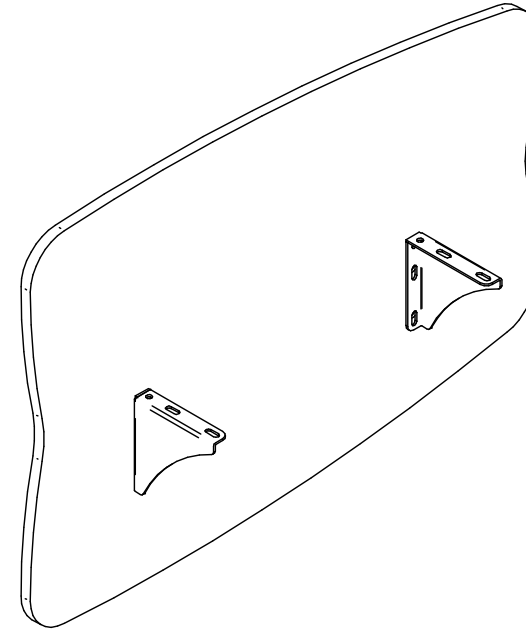
A36 - 4x



INSTRUÇÕES DE MONTAGEM ASSEMBLY INSTRUCTIONS INSTRUCCIONES DE MONTAJE

PAINEL DIVISOR PARA MESA LINEAR E ELÉTRICA

*DIVIDER PANEL FOR LINEAR AND ELECTRIC TABLE
PANEL DIVISOR PARA MESA LINEAL Y ELÉCTRICA*



REF. #LXF8056-1056-1256-1456



MOBILIÁRIO
PARA ESCRITÓRIO

GEbb Work Ind. de Móveis Ltda.
Rua Felix Roman, 190
São Valentin

95709-170 - Bento Gonçalves - RS - Brasil
Fone: (0XX54) 3454-1105 - (0XX54) 3453-1407
Phone: (0XX54) 3454-1105 - (0XX54) 3453-1407

E-mail: pedidos@gebbwork.com.br

www.gebbwork.com.br

WhatsApp: +55 54 99177-8324

São necessários:
Son necesarios:
Are necessary:



Chave Cruzada
Llave cruzada
Cross wrench



Chave Allen
llave allen
Allen Key



10min



1 Pessoa
Persona
Person

Manutenção e Limpeza

Vidros: pano levemente umedecido com álcool, seguido de pano seco.
Madeiras: pano levemente umedecido com água, seguido de pano seco.
*Nunca utilizar produtos químicos ou abrasivos.

Maintenance and Cleaning

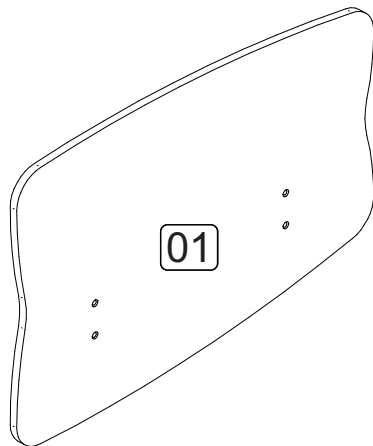
Glasses: cloth lightly moistened with alcohol, followed by dry cloth.
Woods: cloth slightly moistened with water, followed by cloth seo.
*Never use chemicals or abrasives.

Mantenimiento y Limpieza

Vidrios: legeramente humedecido con alcohol, seguido de un paño seco.
Madera: ligeramente humedecido con agua, seguido de un paño seco.
*No utilice nunca productos quimicos o abrasivos.

REV.: 00 - 20/06/2024

01/02



LISTA DE PEÇAS

01 - PAINEL FRONTAL

LISTA DE PIEZAS

01 - PANEL FRONTAL

PARTS IDENTIFICATION

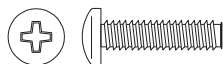
01 - FRONT PANEL

ACESSÓRIOS ACCESSORIES ACCESORIOS

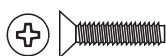
A36 - BUCHA M6x13
4x



A71 - PARAF. M6x20 CP
4x



A45 - PARAF. M6x16 CC
4x



A99 - BUCHA M6x10
4x



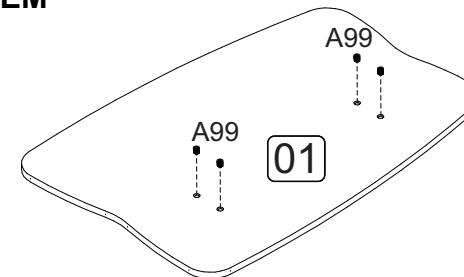
M30 - MÃO FRANCESA
2x



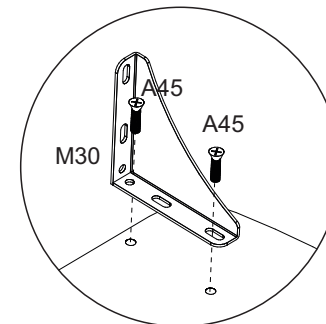
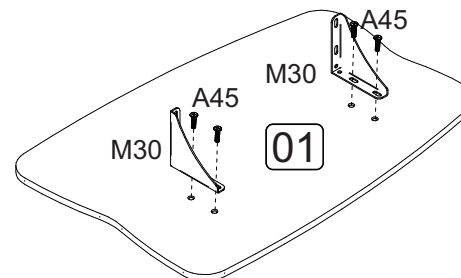
1 PRÉ-MONTAGEM Preasamblea



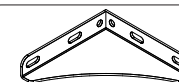
A36 - 99x



2



A45 - 4x



M30 - 2x

3

MESA VENDIDA SEPERADAMENTE

LA MESA SE VENDE POR SEPARADO
TABLE SOLD SEPARATELY



A71 - 4x



A36 - 4x

ATENÇÃO!!!

Não remover o painel frontal
já existente na mesa

¡¡¡ATENCIÓN!!!

No retire el panel frontal
ya en la mesa

ATTENTION!!!

Do not remove the front panel
already on the table

