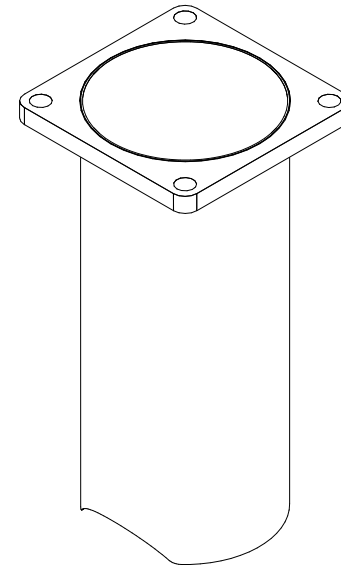


INSTRUÇÕES DE MONTAGEM ASSEMBLY INSTRUCTIONS INSTRUCCIONES DE MONTAJE



REF. #LXF2000



MOBILIÁRIO
PARA ESCRITÓRIO

GEBB Work Ind. de Móveis Ltda.
Rua Felix Roman, 190
São Valentin

95709-170 - Bento Gonçalves - RS - Brasil
Fone: (0XX54) 3454-1105 - (0XX54) 3453-1407
Phone: (0XX54) 3454-1105 - (0XX54) 3453-1407
E-mail: pedidos@gebbwork.com.br
www.gebbwork.com.br

WhatsApp: +55 54 99177-8324

Manutenção e Limpeza

Vidros: pano levemente umedecido com álcool, seguido de pano seco.
Madeiras: pano levemente umedecido com água, seguido de pano seco.
*Nunca utilizar produtos químicos ou abrasivos.

Maintenance and Cleaning

Glasses: cloth lightly moistened with alcohol, followed by dry cloth.
Woods: cloth slightly moistened with water, followed by cloth seo.
*Never use chemicals or abrasives.

Mantenimiento y Limpieza

Vidrios: legeramente humedecido con alcohol, seguido de un paño seco.
Madera: ligeramente humedecido con agua, seguido de un paño seco.
*No utilice nunca productos quimicos o abrasivos.

São necessários:
Son necesarios:
Are necessary:



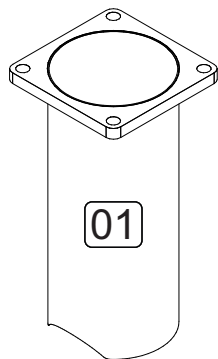
Chave Cruzada
Llave cruzada
Cross wrench



5min



1 Pessoa
Persona
Person



LISTA DE PEÇAS

01 - DUTO FIAÇÃO

LISTA DE PIEZAS

01 - CABLEADO DE CONDUCTOS

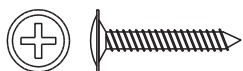
PARTS IDENTIFICATION

01 - DUCT WIRING

ACESSÓRIOS ACCESSORIES ACCESORIOS

A10 - PARAF. 4,0x20 CF

4x

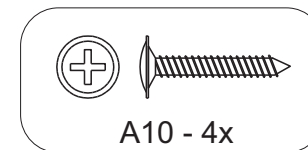


1

MONTAGEM

Armado

Assembly



PLATAFORMA VERDIDA SEPERADAMENTE

PLATAFORMA SE VENDE POR SEPARADO

PLATFORM SOLD SEPARATELY

