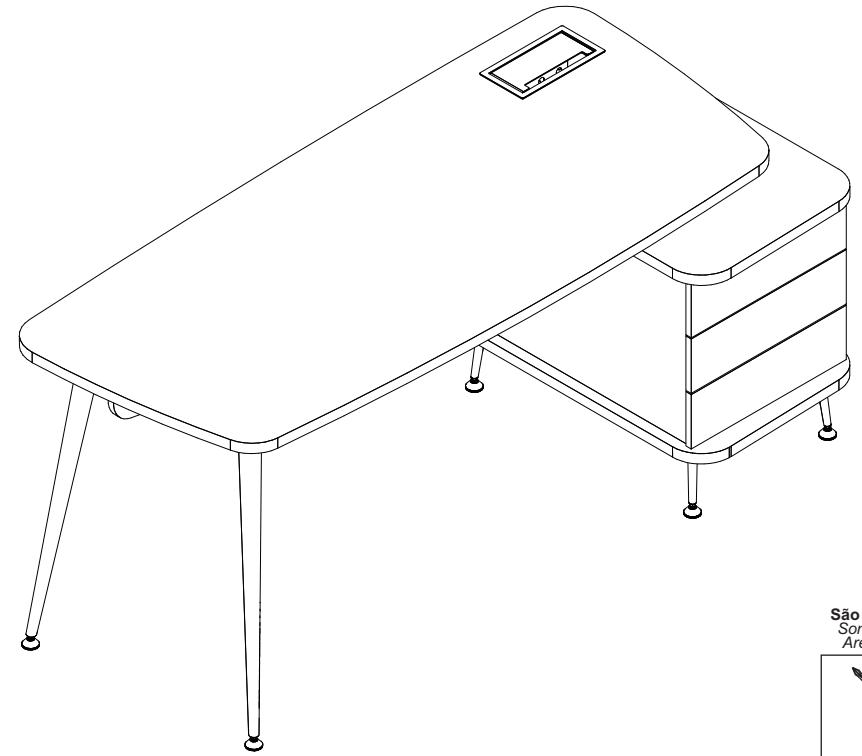


# INSTRUÇÕES DE MONTAGEM ASSEMBLY INSTRUCTIONS INSTRUCCIONES DE MONTAJE



## Manutenção e Limpeza

Vidros: pano levemente umedecido com álcool, seguido de pano seco.  
Madeiras: pano levemente umedecido com água, seguido de pano seco.  
\*Nunca utilizar produtos químicos ou abrasivos.

## Maintenance and Cleaning

Glasses: cloth lightly moistened with alcohol, followed by dry cloth.  
Woods: cloth slightly moistened with water, followed by cloth seo.  
\*Never use chemicals or abrasives.

## Mantenimiento y Limpieza

Vidrios: legeramente humedecido con alcohol, seguido de un paño seco.  
Madera: ligeramente humedecido con agua, seguido de un paño seco.  
\*No utilice nunca productos quimicos o abrasivos.

REF. #LXF1470-LXF1670-LXF1870

 **Gebbwork**

MOBILIÁRIO  
PARA ESCRITÓRIO

GEBB Work Ind. de Móveis Ltda.  
Rua Felix Roman, 190  
São Valentin

95709-170 - Bento Gonçalves - RS - Brasil  
Fone: (0XX54) 3454-1105 - (0XX54) 3453-1407  
Phone: (0XX54) 3454-1105 - (0XX54) 3453-1407  
E-mail: [pedidos@gebbwork.com.br](mailto:pedidos@gebbwork.com.br)  
[www.gebbwork.com.br](http://www.gebbwork.com.br)

REV.: 00 - 13/06/2024

WhatsApp: +55 54 99177-8324

São necessários:  
Son necesarios:  
Are necessary:



Chave Cruzada  
Llave cruzada  
Cross wrench



Chave Allen  
llave allen  
Allen Key

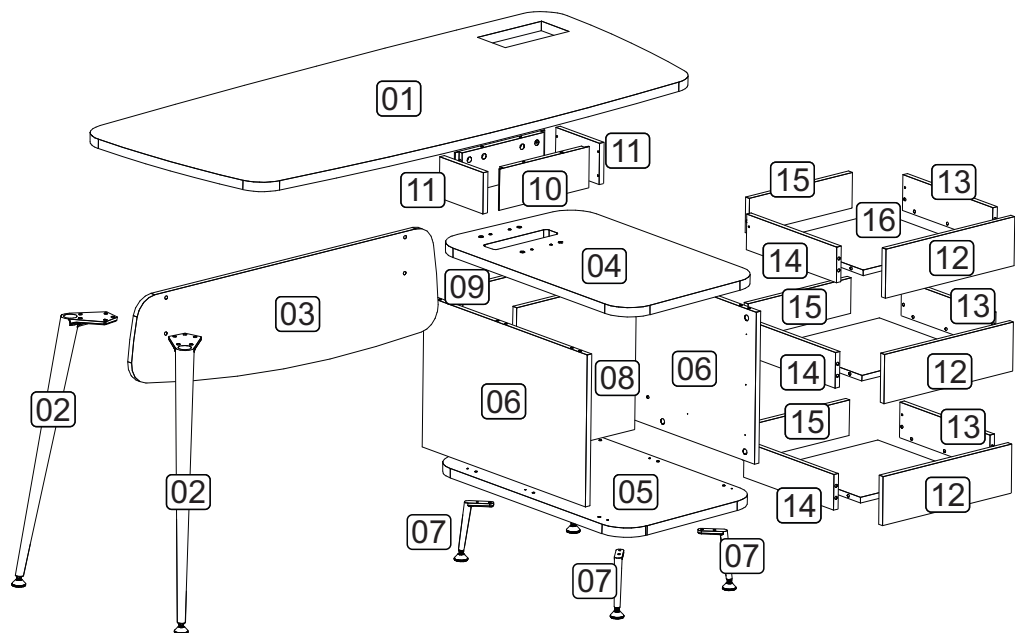


60min



2 Pessoa  
Persona  
Person

1/7



### LISTA DE PEÇAS

- 01 - TAMPO MESA
- 02 - PÉ CÔNICO
- 03 - PAINEL FRONTAL
- 04 - TAMPO GAVETEIRO
- 05 - BASE GAVETEIRO
- 06 - LATERAL
- 07 - PÉ CÔNICO MENOR
- 08 - COSTA
- 09 - TAMPAS SAQUE
- 10 - TRAVESSA MAIOR
- 11 - TRAVESSA MENOR
- 12 - FRENTE DE GAVETA
- 13 - LATERAL GAVETA DIREITA
- 14 - LATERAL GAVETA ESQUERDA
- 15 - COSTA DE GAVETA
- 16 - FUNDO DE GAVETA

### LISTA DE PIEZAS

- 01 - TABLERO DE MESA
- 02 - PIE CÔNICO
- 03 - PAINEL FRONTAL
- 04 - SUPERIOR DEL CAJÓN
- 05 - BASE DEL CAJÓN
- 06 - LADO
- 07 - PIE CÔNICO MÁS PEQUEÑO
- 08 - COSTA
- 09 - TAPA DEL BOTÍN
- 10 - PLATO MÁS GRANDE
- 11 - PLATO PEQUEÑO
- 12 - FRENTE DEL CAJÓN
- 13 - LADO DEL CAJÓN DERECHO
- 14 - LADO DEL CAJÓN IZQUIERDO
- 15 - CAJÓN TRASERO
- 16 - FONDO DEL CAJÓN

### PARTS IDENTIFICATION

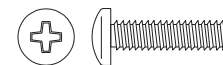
- 01 - TABLE TOP
- 02 - TAPERED FOOT
- 03 - FRONT PANEL
- 04 - DRAWER TOP
- 05 - DRAWER BASE
- 06 - SIDE
- 07 - SMALLER CONICAL FOOT
- 08 - COAST
- 09 - LID
- 10 - BIGGER PLATE
- 11 - SMALLER PLATE
- 12 - DRAWER FRONT
- 13 - RIGHT DRAWER SIDE
- 14 - LEFT DRAWER SIDE
- 15 - DRAWER BACK
- 16 - DRAWER BOTTOM

# ACESSÓRIOS ACCESSORIES ACCESORIOS

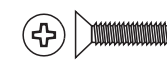
A36 - BUCHA M6x13  
28x



A71 - PARAF. M6x20 CP  
12x



A45 - PARAF. M6x16 CC  
04x



A8 - PARAF. 4,0x14 CP  
6x



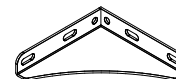
L50 - SAPATA ARTICULADA  
ROSCA 5/16 (35MM) 6x



T30 - ESPELHO RJ  
3x



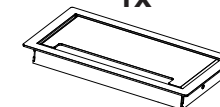
M30 - MÃO FRANCESA  
2x



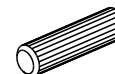
A99 - BUCHA M6x10  
4x



T32 - CAIXA DE TOMADAS  
1x



D1 - CAVILHA 8x30  
50x



J3 - TRILHO TELESC.  
350mm 3x



B1 - SUPORTE PRAT.  
METÁLICO 4x



A6 - PARAF. 3,5x40 CC  
6x



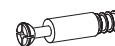
A2 - PARAF. 3,5x14 CC  
36x



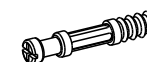
T10 - BASE PASSA CABO  
25x60 PTO. 1x



A29 - PARAF. MINIFIX  
M6x33m 8x



A32 - PARAF. MINIFIX  
26x



A35 - TAMBOR MINIFIX  
34x



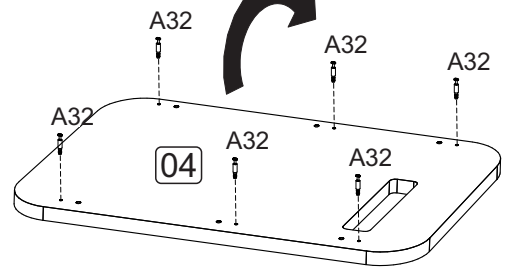
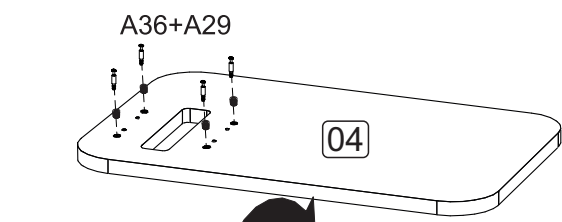
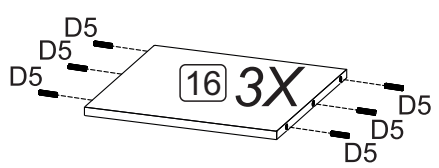
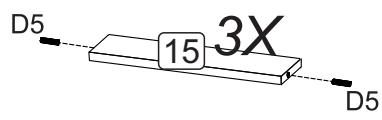
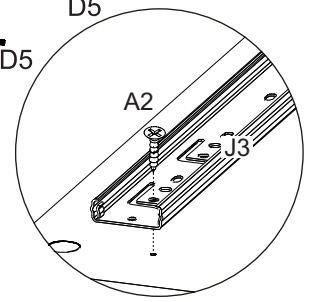
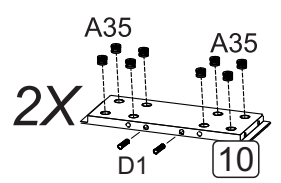
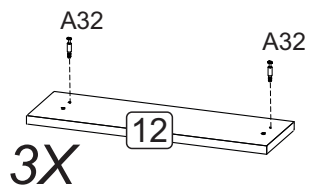
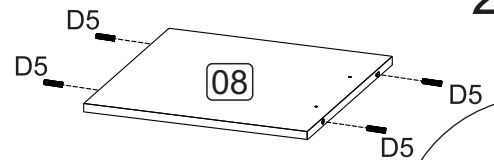
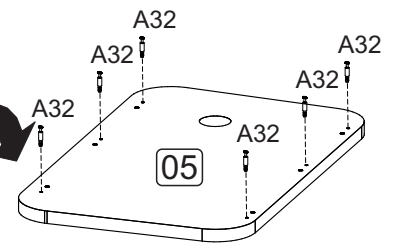
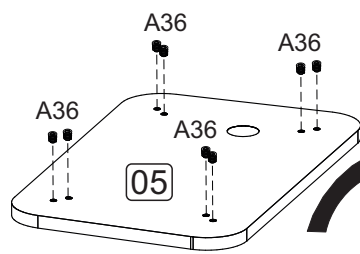
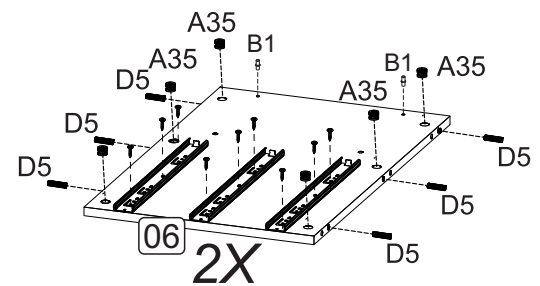
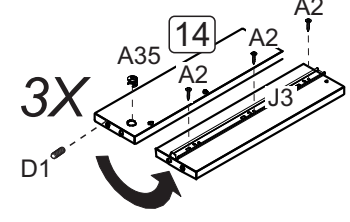
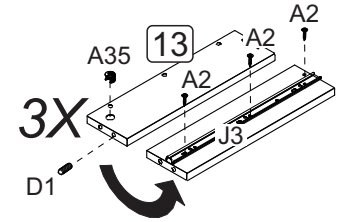
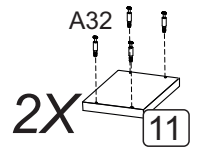
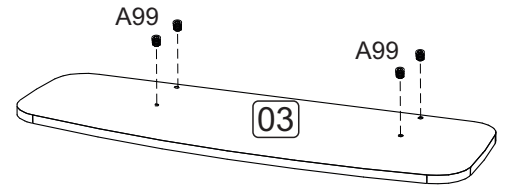
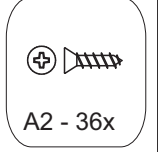
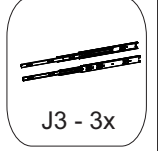
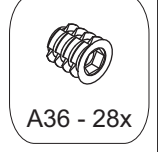
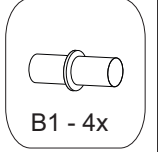
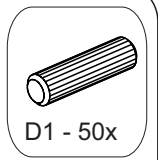
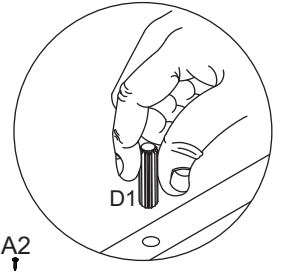
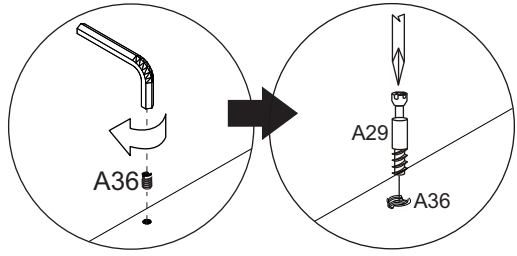
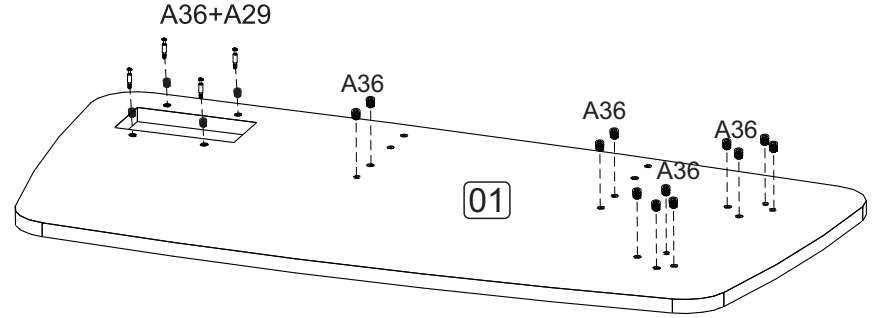
T33 - SUPORTE DE TOMADAS  
1x



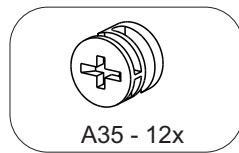
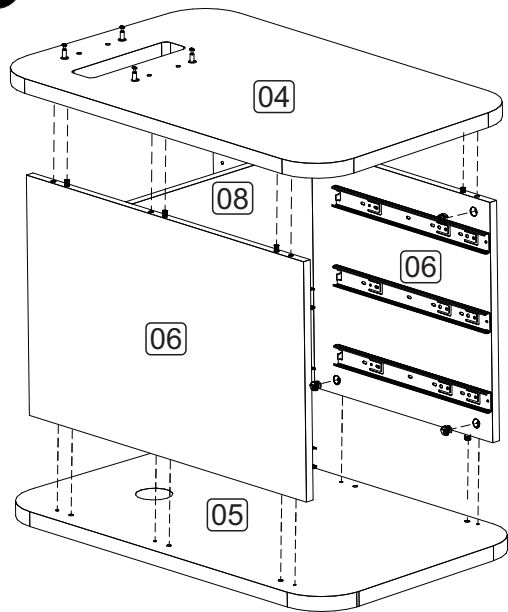
1

# PRÉ-MONTAGEM

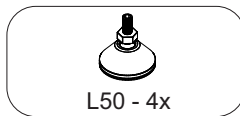
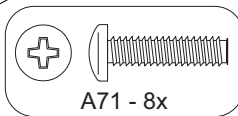
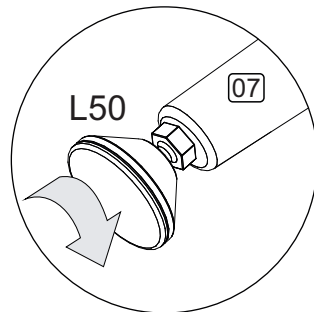
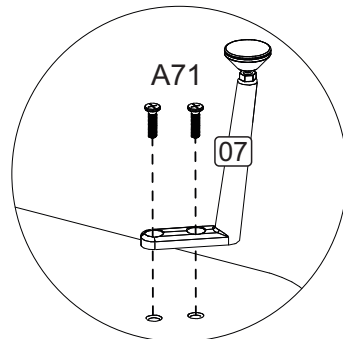
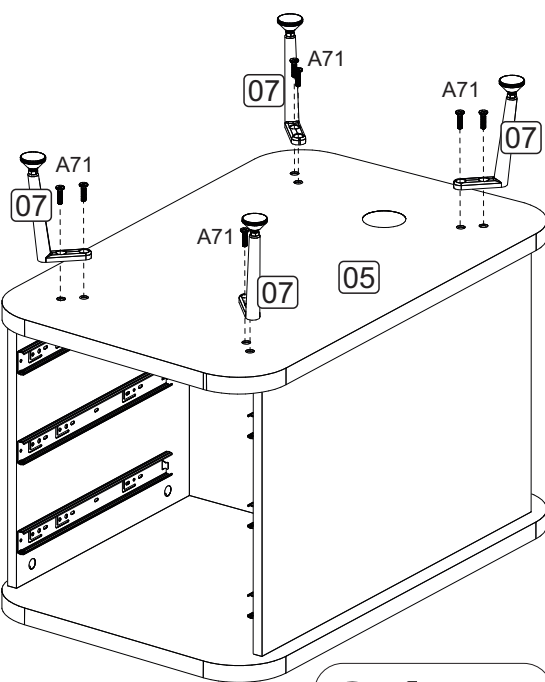
Preasamblea



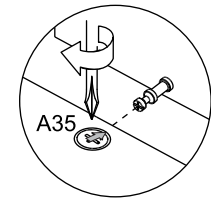
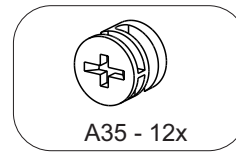
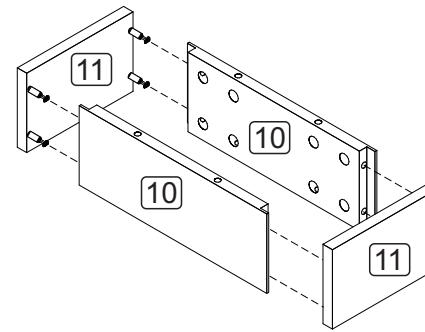
3



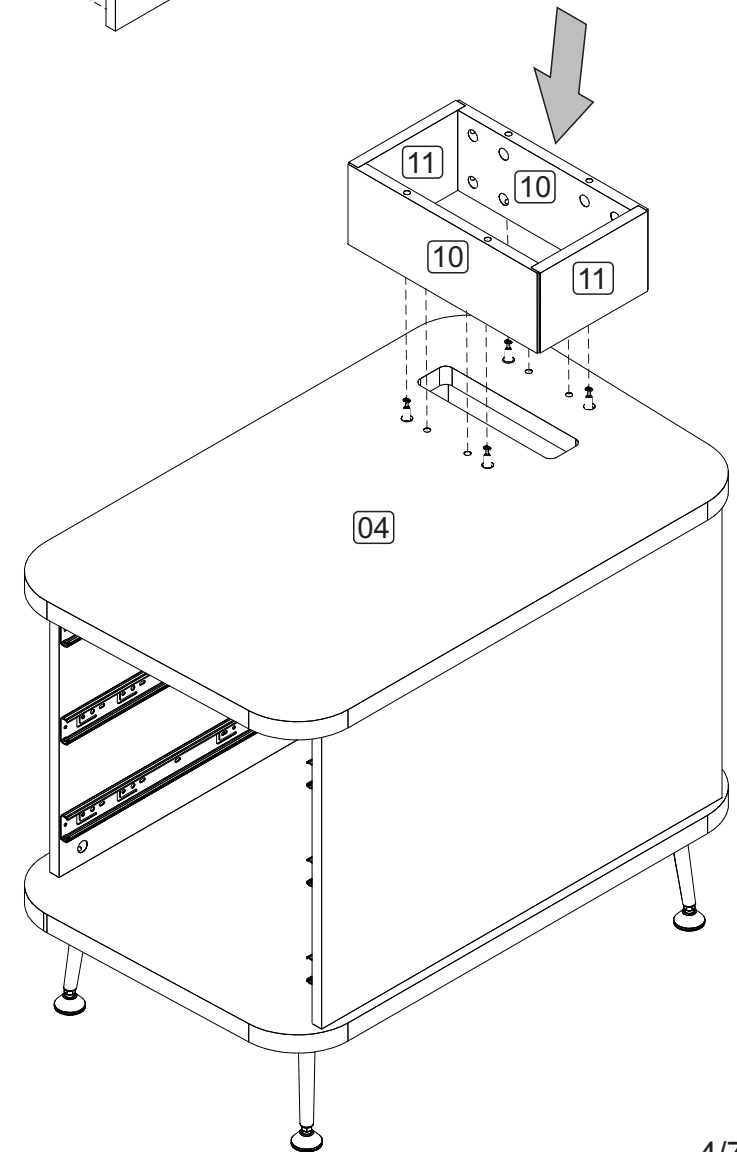
4



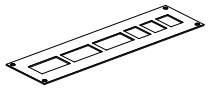
5



Depois de encaixar as peças coloque o tambor com a sua seta voltada para o parafuso. Para apertar Gire no sentido horário.  
 Después de colocar las piezas, coloque el tambor con su flecha hacia el tornillo. Para apretar, gire en sentido horario.  
 After fitting the parts, place the drum with its arrow facing the screw.  
 To tighten, turn clockwise.



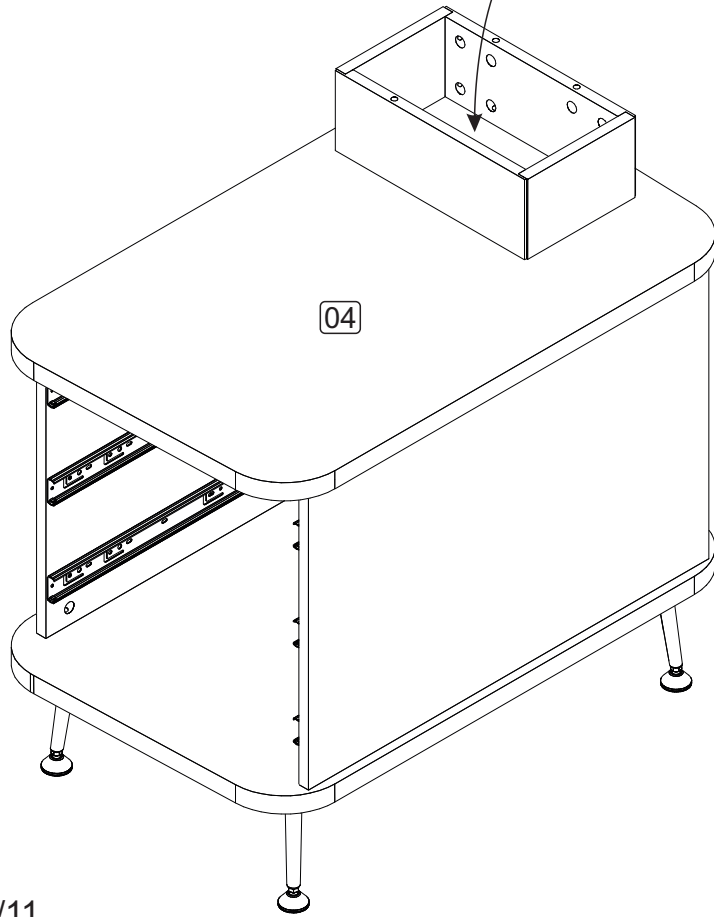
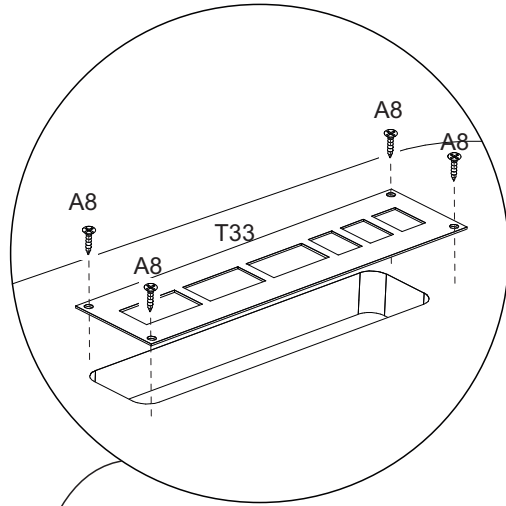
6



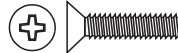
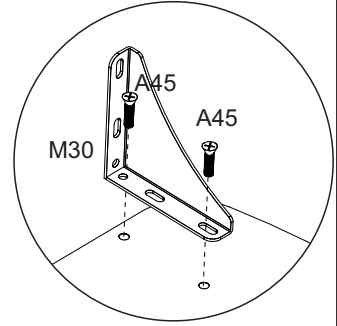
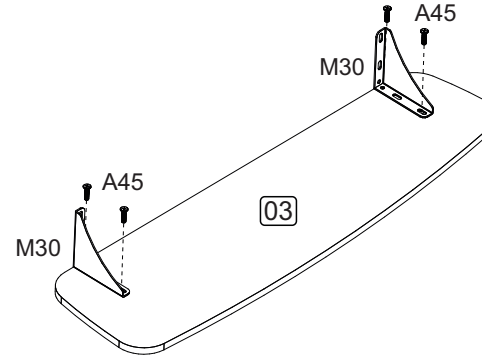
T33 - 1x



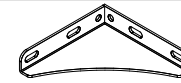
A8 - 4x



7



A45 - 4x

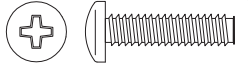
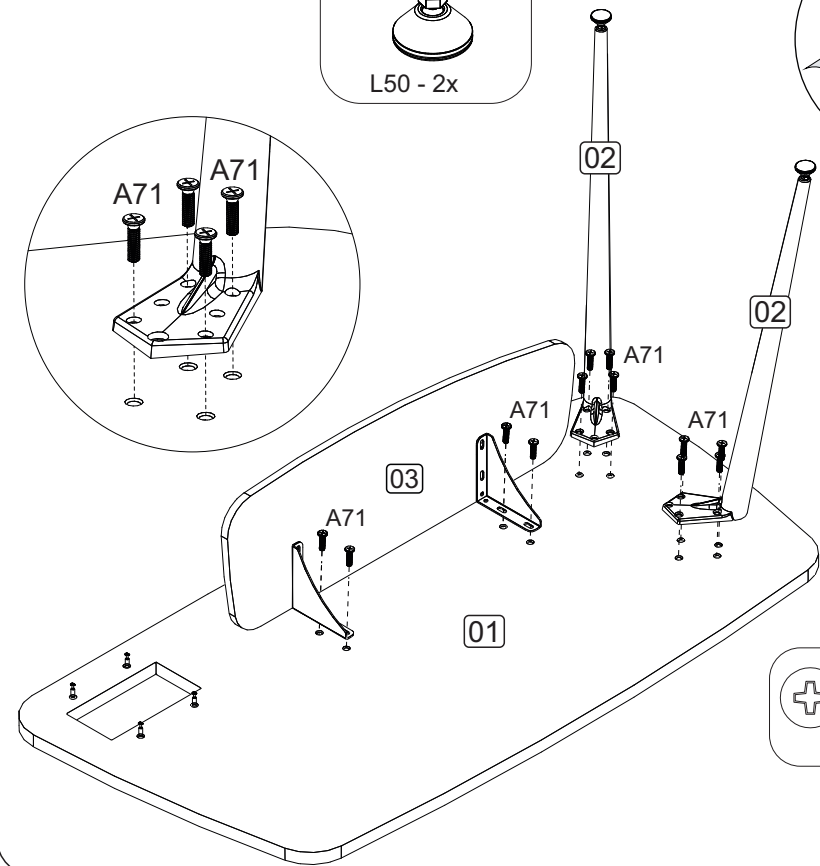
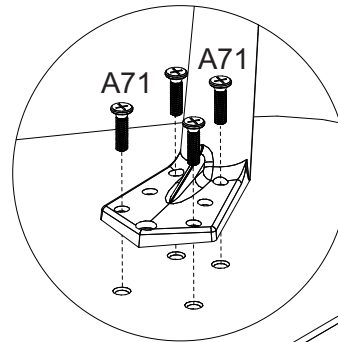
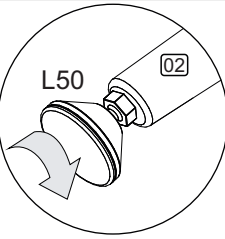


M30 - 2x

8

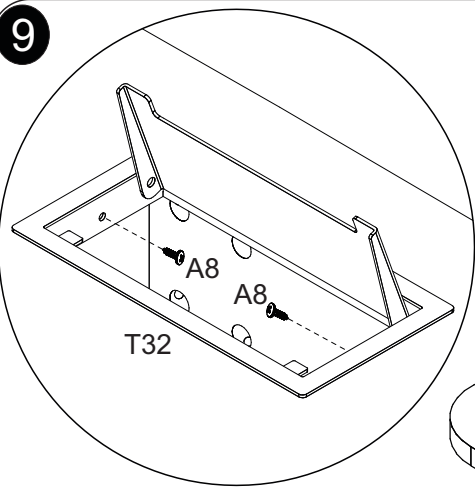


L50 - 2x

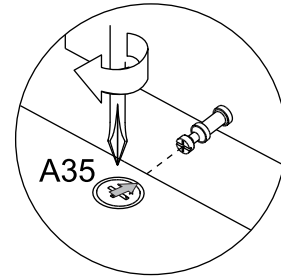


A71 - 12x

9



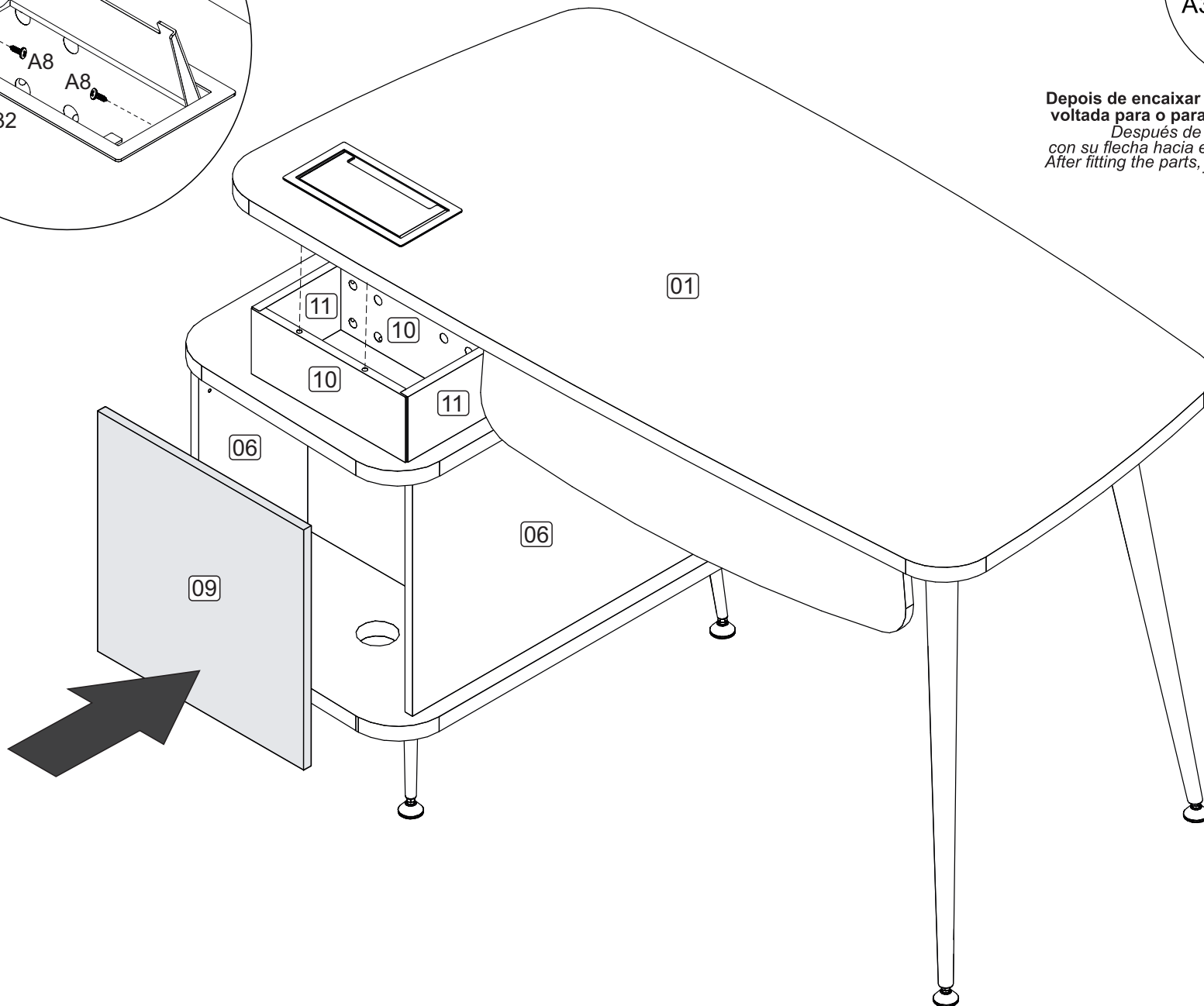
T32



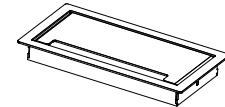
A35

**Depois de encaixar as peças coloque o tambor com a sua seta voltada para o parafuso. Para apertar Gire no sentido horário.**

*Después de colocar las piezas, coloque el tambor con su flecha hacia el tornillo. Para apretar, gire en sentido horario.*  
*After fitting the parts, place the drum with its arrow facing the screw.*  
*To tighten, turn clockwise.*



A8 - 2x

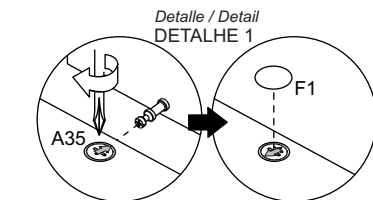
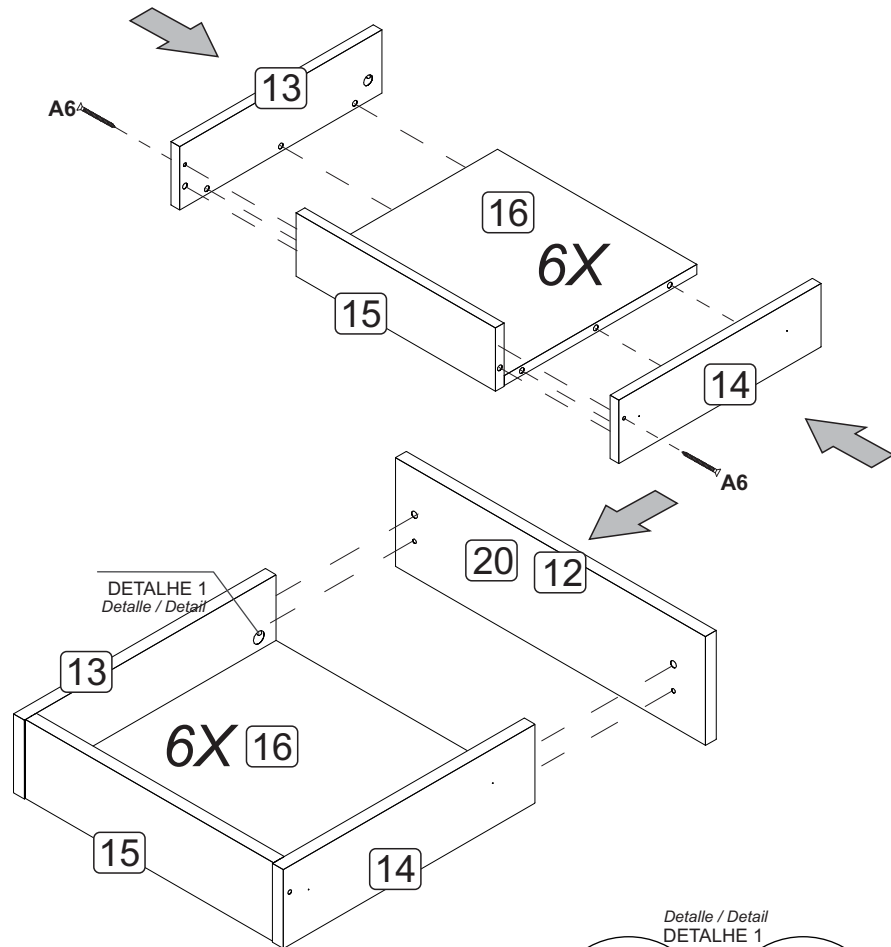


T32 - 1x



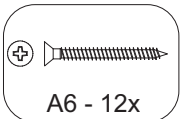
A35 - 4x

9



Depois de encaixar as peças coloque o tambor com a sua seta voltada para o parafuso. Para apertar Gire no sentido horário.  
 Después de colocar las piezas, coloque el tambor con su flecha hacia el tornillo. Para apretar, gire en sentido horario.  
 After fitting the parts, place the drum with its arrow facing the screw. To tighten, turn clockwise.

Acessórios utilizados:  
 Accesorios utilizados:  
 Accessories used:



A6 - 12x

10

