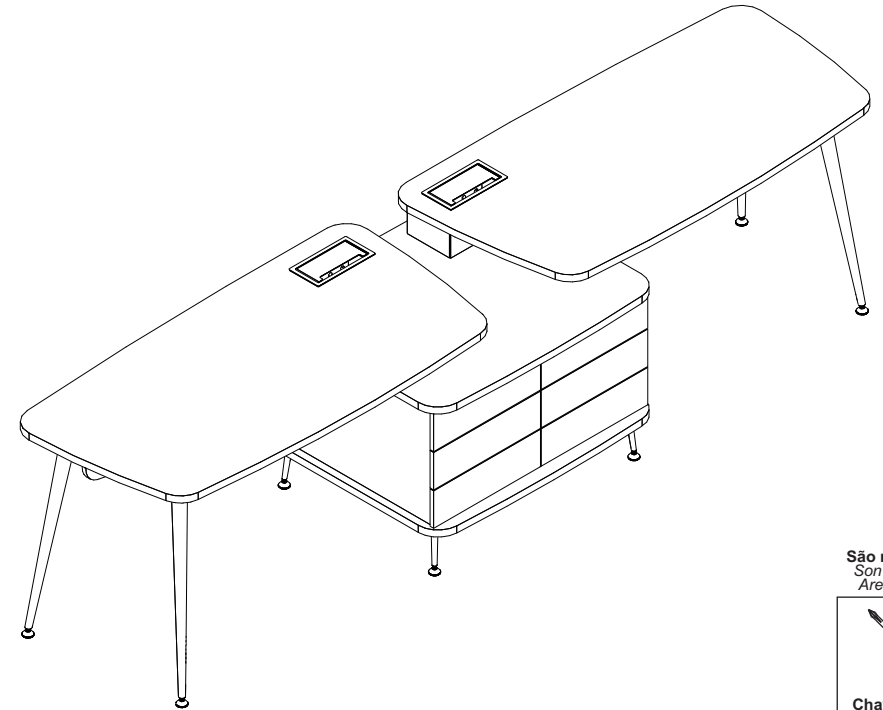


# INSTRUÇÕES DE MONTAGEM ASSEMBLY INSTRUCTIONS INSTRUCCIONES DE MONTAJE



REF. #LXF2970-LXF3370-LXF3770

 **Gebbwork**

MOBILIÁRIO  
PARA ESCRITÓRIO

GEbb Work Ind. de Móveis Ltda.  
Rua Felix Roman, 190  
São Valentin

95709-170 - Bento Gonçalves - RS - Brasil  
Fone: (0XX54) 3454-1105 - (0XX54) 3453-1407  
Phone: (0XX54) 3454-1105 - (0XX54) 3453-1407

E-mail: [pedidos@gebbwork.com.br](mailto:pedidos@gebbwork.com.br)  
[www.gebbwork.com.br](http://www.gebbwork.com.br)

WhatsApp: +55 54 99177-8324

São necessários:  
Son necesarios:  
Are necessary:



Chave Cruzada  
Llave cruzada  
Cross wrench



Chave Allen  
llave allen  
Allen Key



90min



2 Pessoa  
Persona  
Person

## Manutenção e Limpeza

Vidros: pano levemente umedecido com álcool, seguido de pano seco.  
Madeiras: pano levemente umedecido com água, seguido de pano seco.  
\*Nunca utilizar produtos químicos ou abrasivos.

## Maintenance and Cleaning

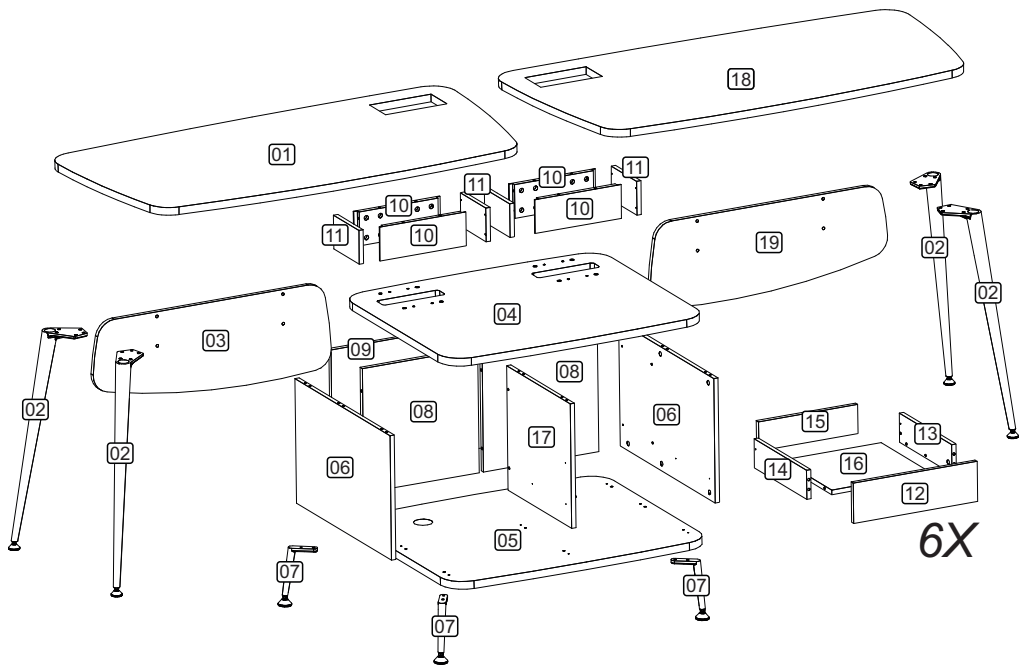
Glasses: cloth lightly moistened with alcohol, followed by dry cloth.  
Woods: cloth slightly moistened with water, followed by cloth seo.  
\*Never use chemicals or abrasives.

## Mantenimiento y Limpieza

Vidrios: legeramente humedecido con alcohol, seguido de un paño seco.  
Madera: ligeramente humedecido con agua, seguido de un paño seco.  
\*No utilice nunca productos quimicos o abrasivos.

REV.: 00 - 13/06/2024

01/8



### LISTA DE PEÇAS

01 - TAMPO MESA ESQUERDO  
 02 - PÉ CÔNICO  
 03 - PAINEL FRONTAL ESQUERDO  
 04 - TAMPO GAVETEIRO  
 05 - BASE GAVETEIRO  
 06 - LATERAL  
 07 - PÉ CÔNICO MENOR  
 08 - COSTA  
 09 - TAMPAS SAQUE  
 10 - TRAVESSA MAIOR  
 11 - TRAVESSA MENOR  
 12 - FRENTE DE GAVETA  
 13 - LATERAL GAVETA DIREITA  
 14 - LATERAL GAVETA ESQUERDA  
 15 - COSTA DE GAVETA  
 16 - FUNDO DE GAVETA  
 17 - DIVISÃO  
 18 - TAMPO MESA DIREITO  
 19 - PAINEL FRONTAL DIREITO

### LISTA DE PIEZAS

01 - TABLERO DE MESA IZQUIERDA  
 02 - PIE CÔNICO  
 03 - PANEL FRONTAL IZQUIERDO  
 04 - SUPERIOR DEL CAJÓN  
 05 - BASE DEL CAJÓN  
 06 - LADO  
 07 - PIE CÔNICO MÁS PEQUEÑO  
 08 - COSTA  
 09 - TAPA DEL BOTÍN  
 10 - PLATO MÁS GRANDE  
 11 - PLATO PEQUEÑO  
 12 - FRENTE DEL CAJÓN  
 13 - LADO DEL CAJÓN DERECHO  
 14 - LADO DEL CAJÓN IZQUIERDO  
 15 - CAJÓN TRASERO  
 16 - FONDO DEL CAJÓN  
 17 - DIVISIÓN  
 18 - MESA DERECHA  
 19 - PANEL FRONTAL DERECHO

### PARTS IDENTIFICATION

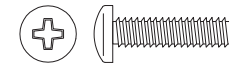
01 - LEFT TABLE TOP  
 02 - TAPERED FOOT  
 03 - LEFT FRONT PANEL  
 04 - DRAWER TOP  
 05 - DRAWER BASE  
 06 - SIDE  
 07 - SMALLER CONICAL FOOT  
 08 - COAST  
 09 - LOOT LID  
 10 - BIGGER PLATE  
 11 - SMALLER PLATE  
 12 - DRAWER FRONT  
 13 - RIGHT DRAWER SIDE  
 14 - LEFT DRAWER SIDE  
 15 - DRAWER BACK  
 16 - DRAWER BOTTOM  
 17 - DIVISION  
 18 - RIGHT TABLE TOP  
 19 - RIGHT FRONT PANEL

# ACESSÓRIOS ACCESSORIES ACCESORIOS

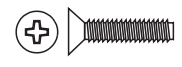
A36 - BUCHA M6x13  
**48x**



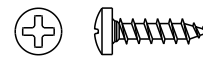
A71 - PARAF. M6x20 CP  
**32x**



A45 - PARAF. M6x16 CC  
**8x**



A8 - PARAF. 4,0x14 CP  
**12x**



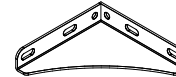
L50 - SAPATA ARTICULADA ROSCA 5/16 (35MM)  
**8x**



T30 - ESPELHO RJ  
**6x**



M30 - MÃO FRANCESA  
**4x**



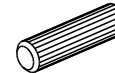
A99 - BUCHA M6x10  
**8x**



T32 - CAIXA DE TOMADAS  
**2x**



D1 - CAVILHA 8x30  
**88x**



J3 - TRILHO TELESC. 350mm  
**6x**



B1 - SUPORTE PRAT. METÁLICO  
**4x**



A6 - PARAF. 3,5x40 CC  
**12x**



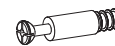
A2 - PARAF. 3,5x14 CC  
**72x**



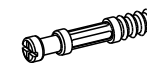
T10 - BASE PASSA CABO 25x60 PTO.  
**2x**



A29 - PARAF. MINIFIX M6x33m  
**16x**



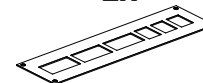
A32 - PARAF. MINIFIX  
**44x**



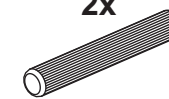
A35 - TAMBOR MINIFIX  
**60x**



T33 - SUPORTE DE TOMADAS  
**2x**

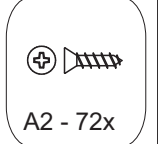
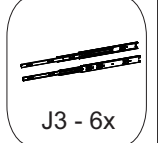
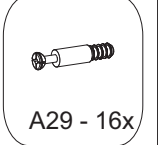
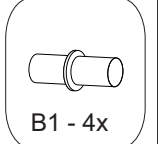
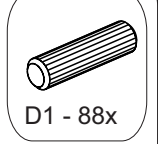
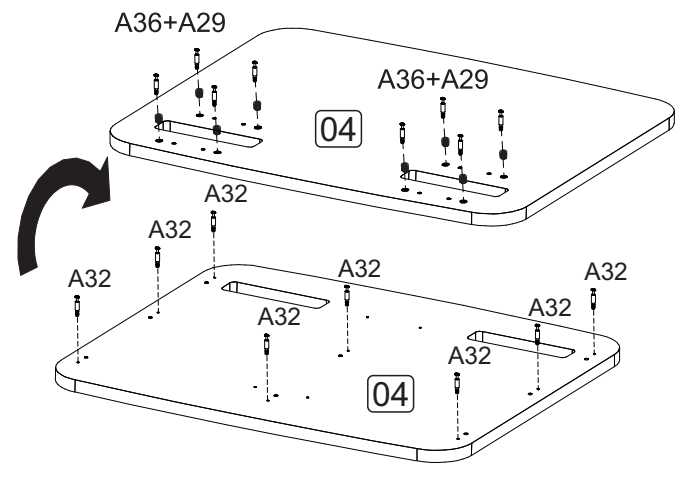
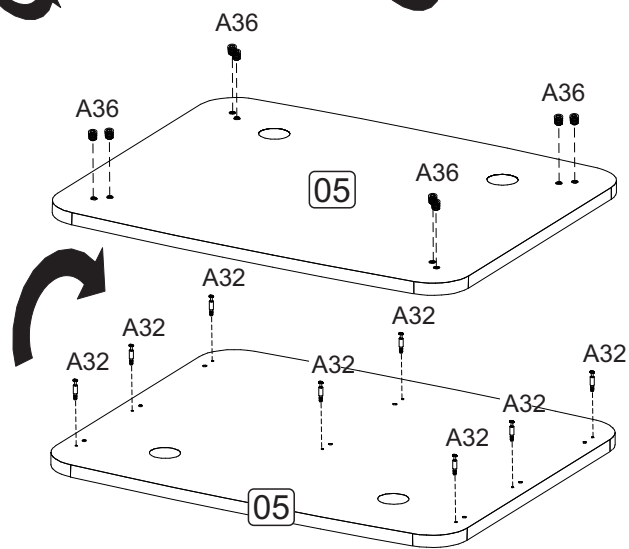
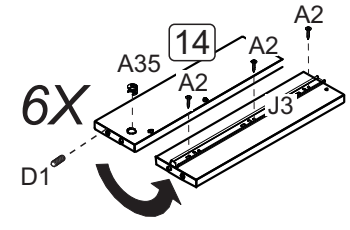
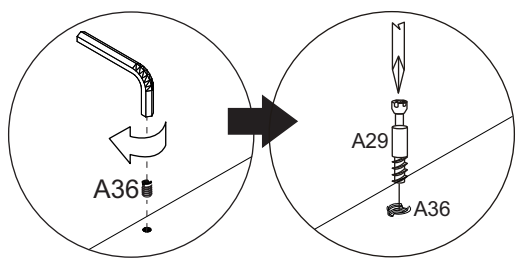
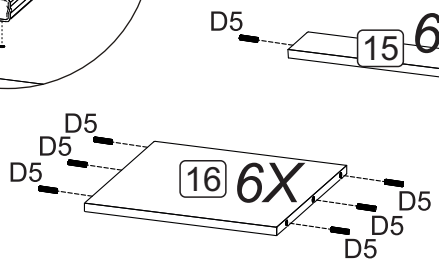
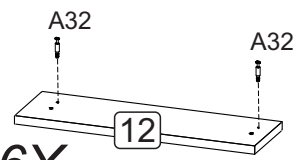
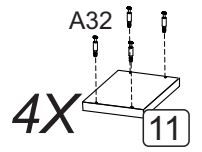
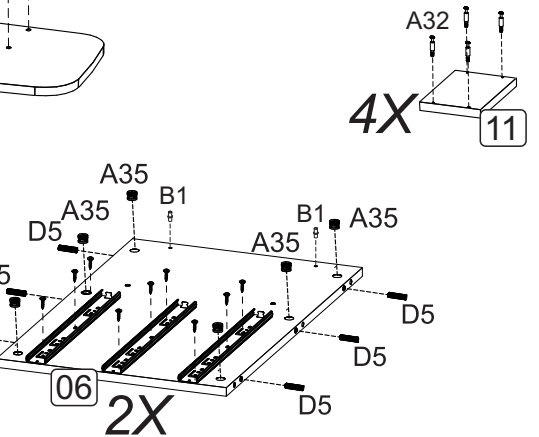
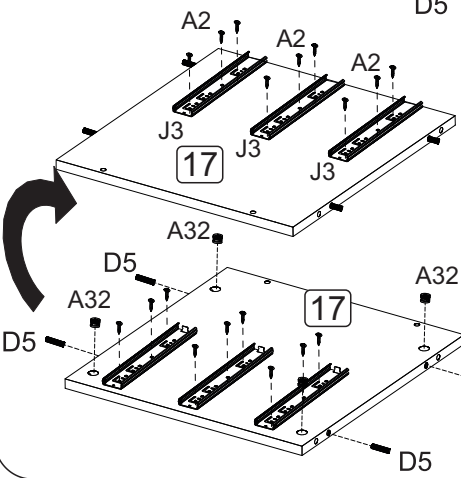
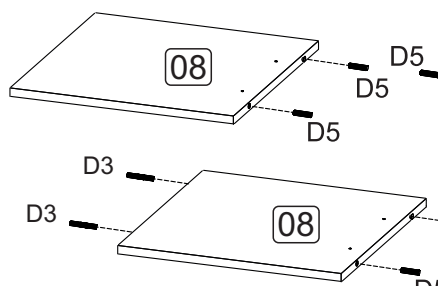
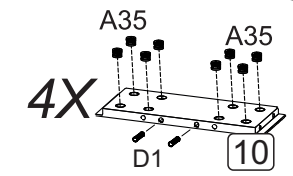
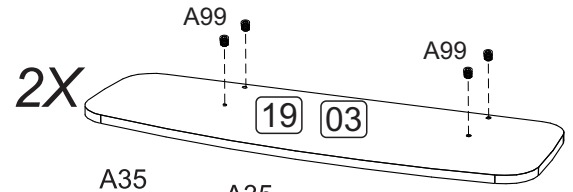
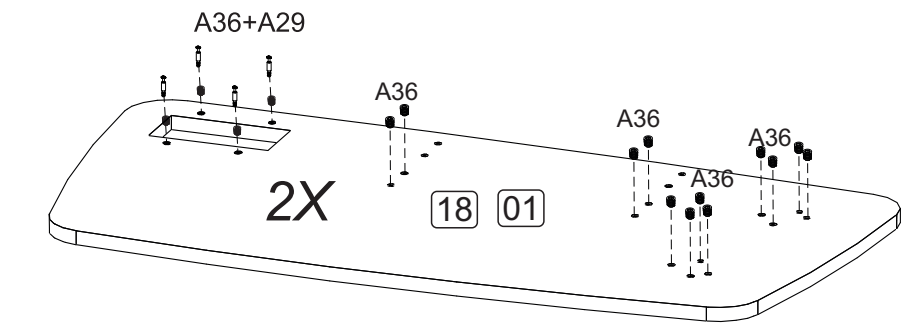


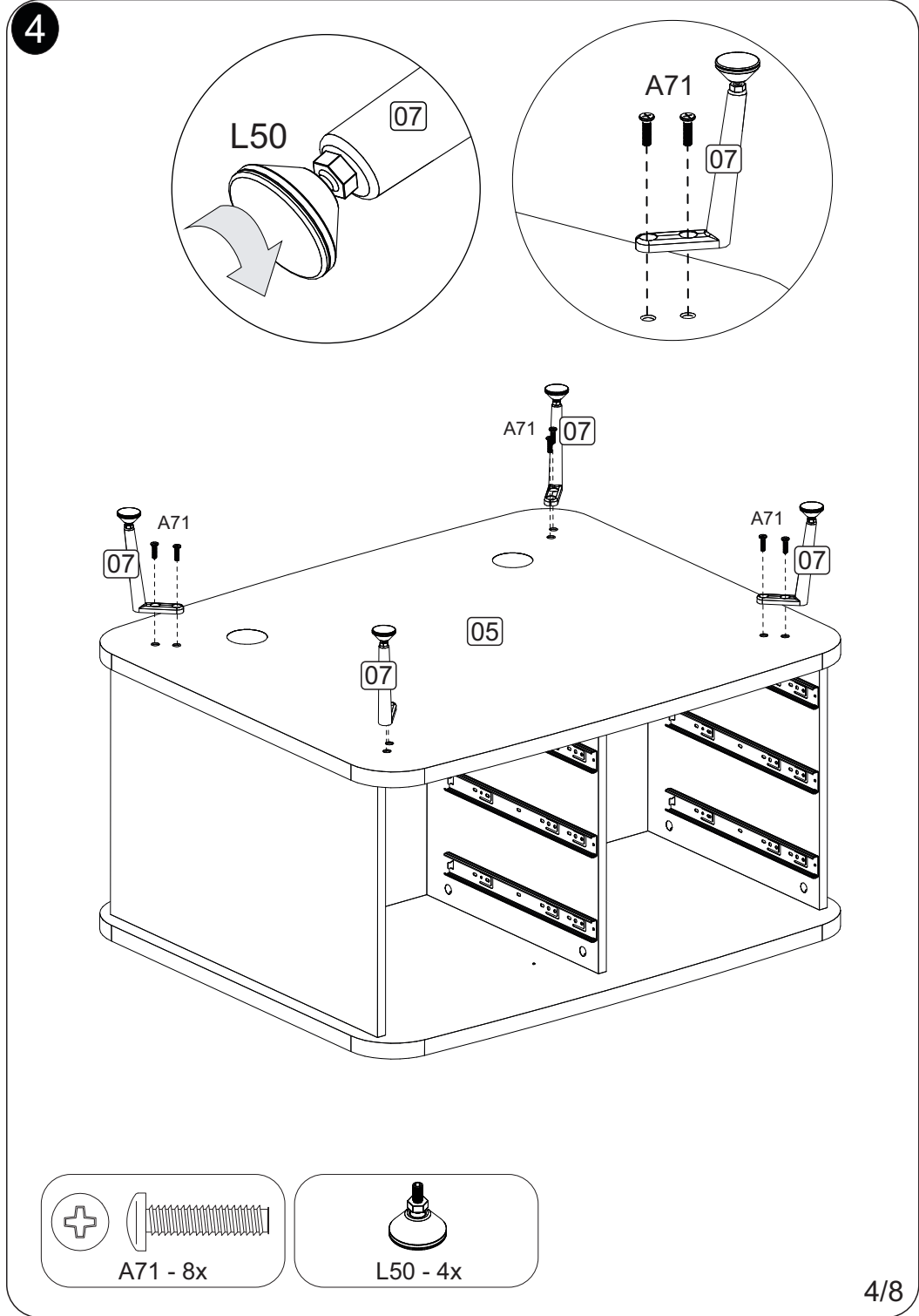
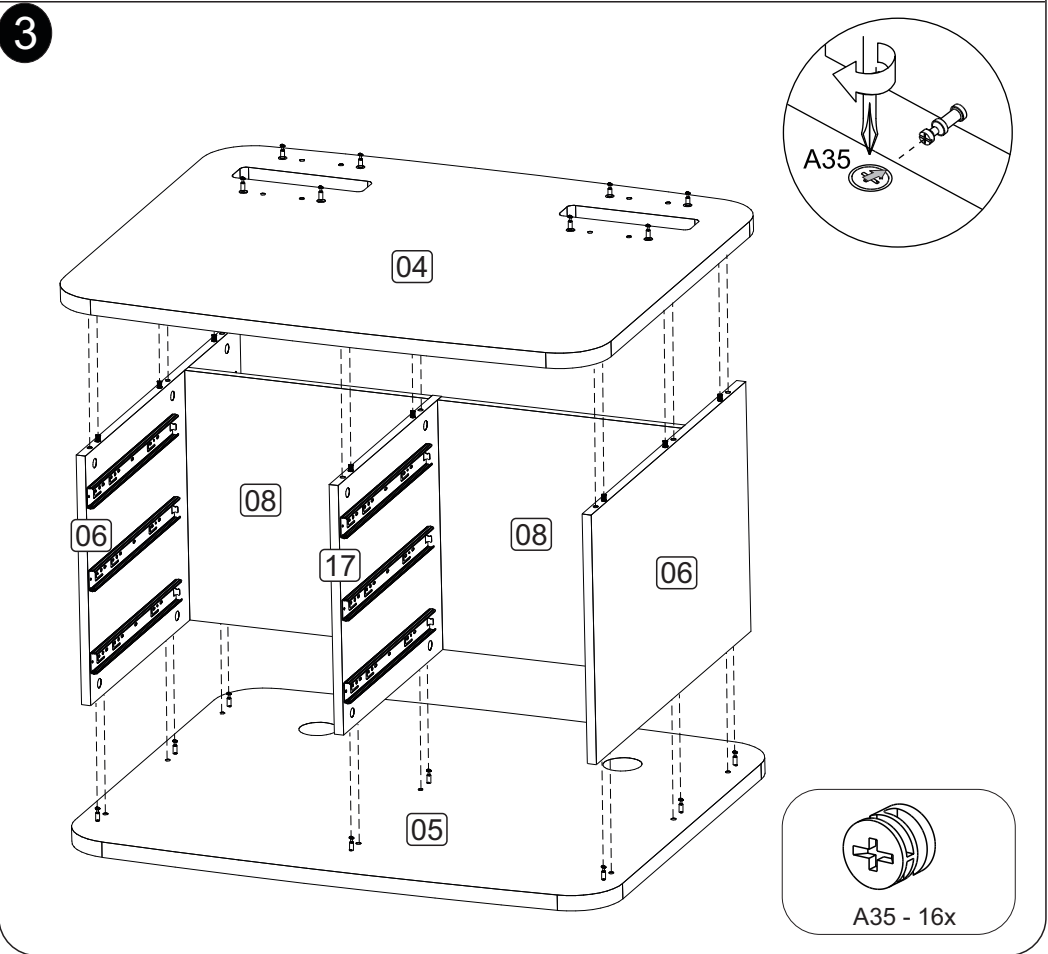
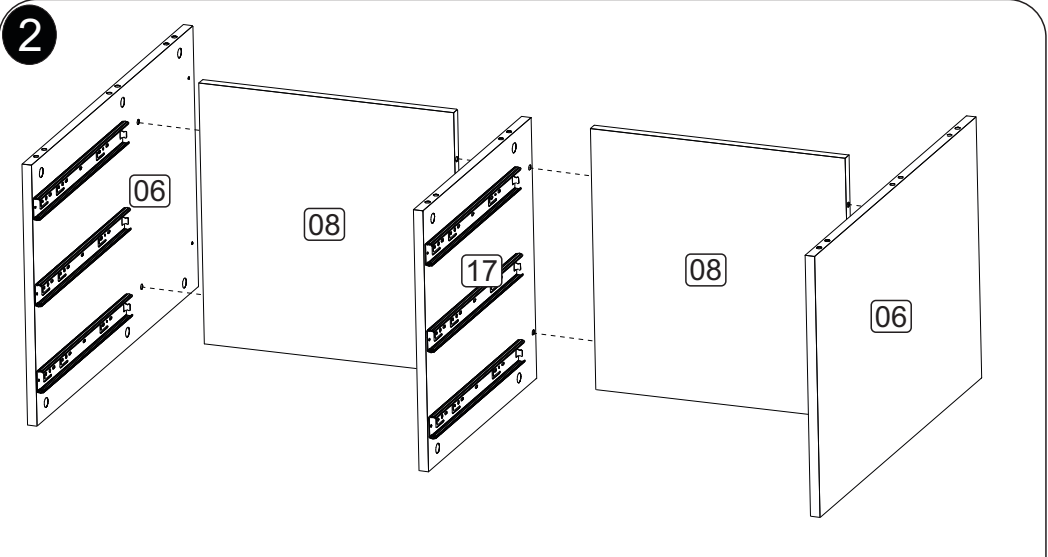
D3 - CAVILHA 8x50  
**2x**



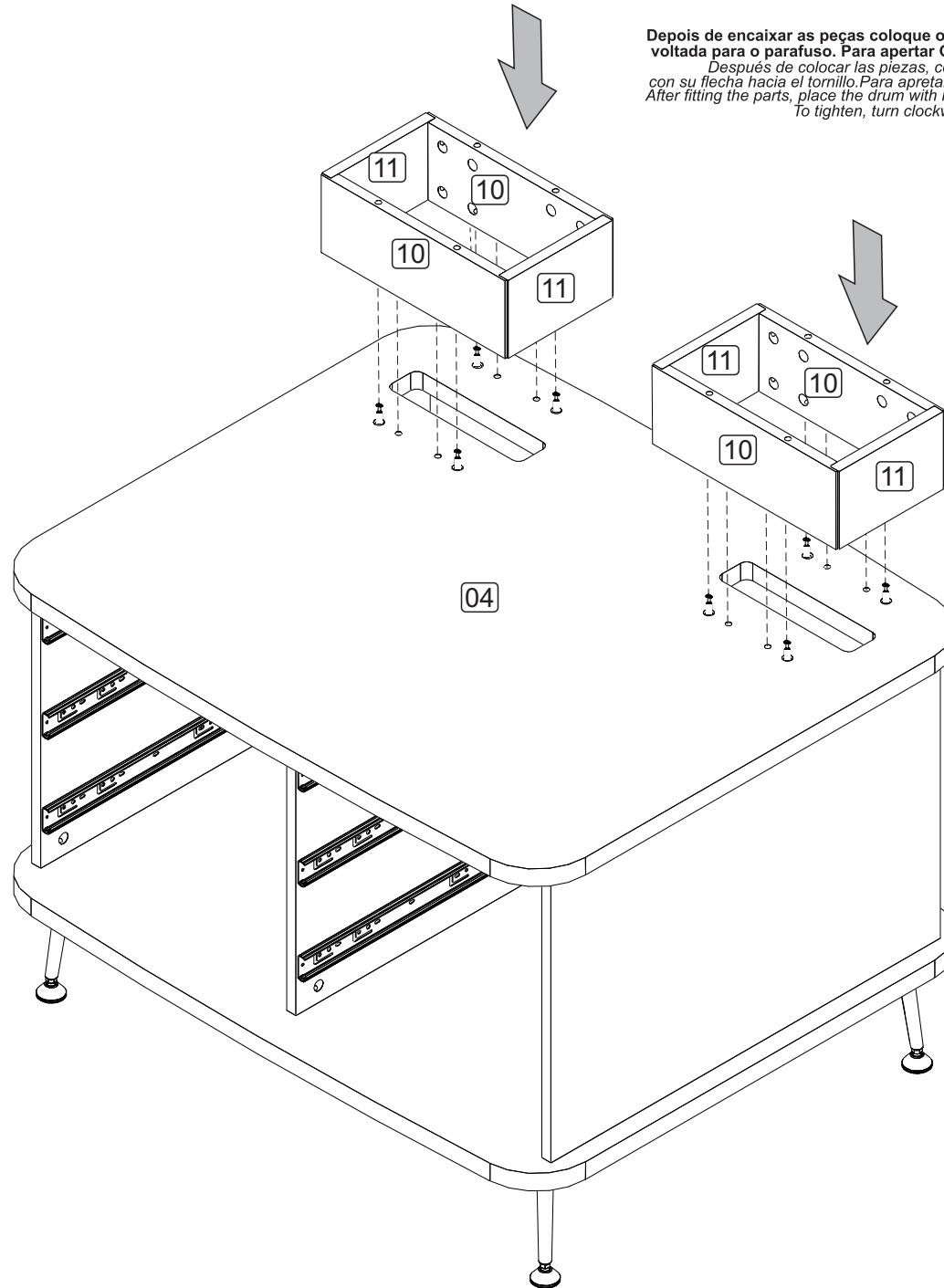
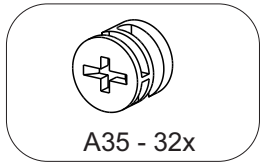
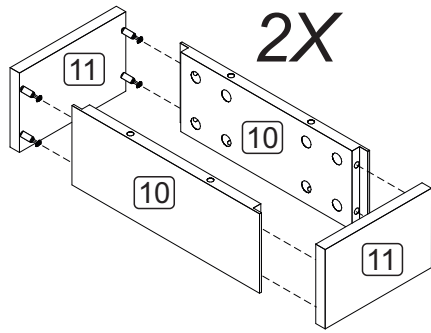
# 1 PRÉ-MONTAGEM

Preasamblea

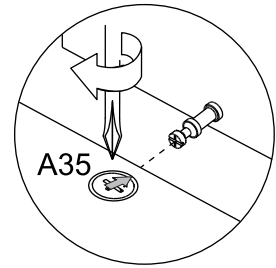




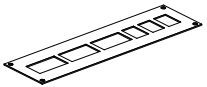
5



Depois de encaixar as peças coloque o tambor com a sua seta voltada para o parafuso. Para apertar Gire no sentido horário.  
 Después de colocar las piezas, coloque el tambor con su flecha hacia el tornillo. Para apretar, gire en sentido horario.  
 After fitting the parts, place the drum with its arrow facing the screw. To tighten, turn clockwise.



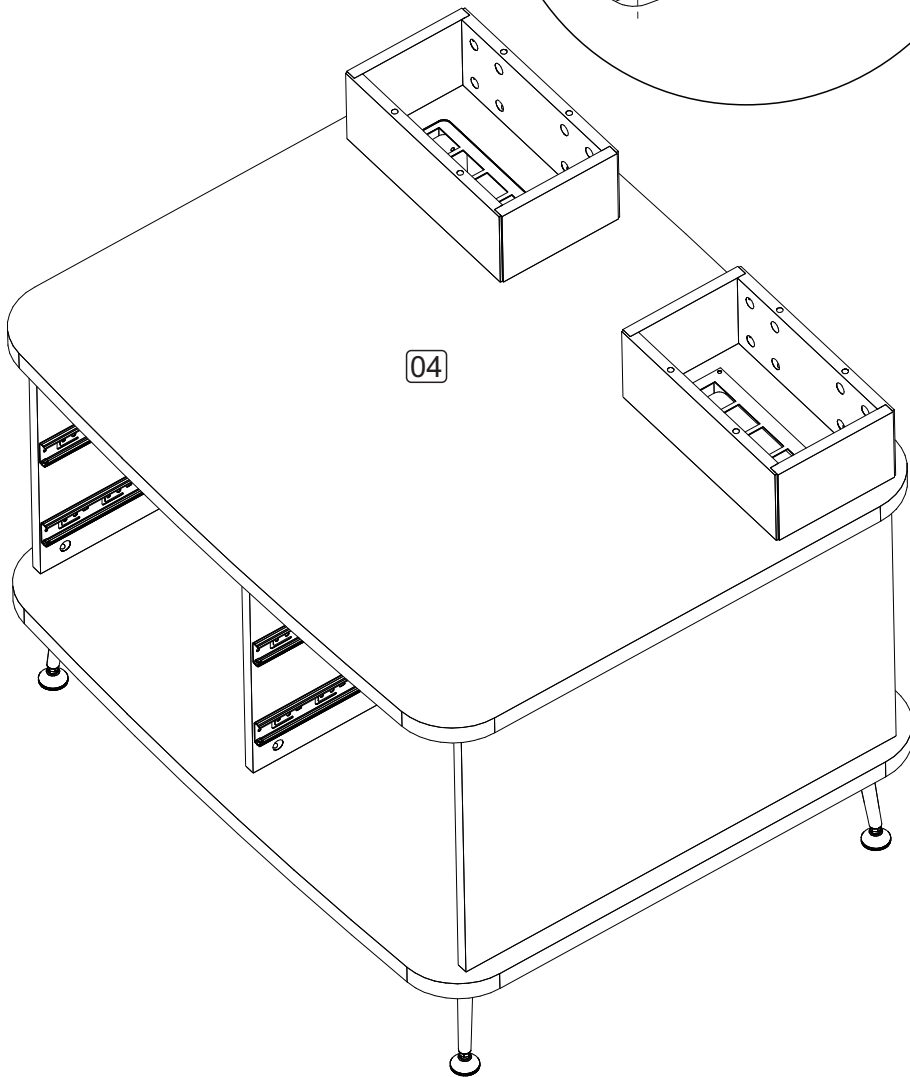
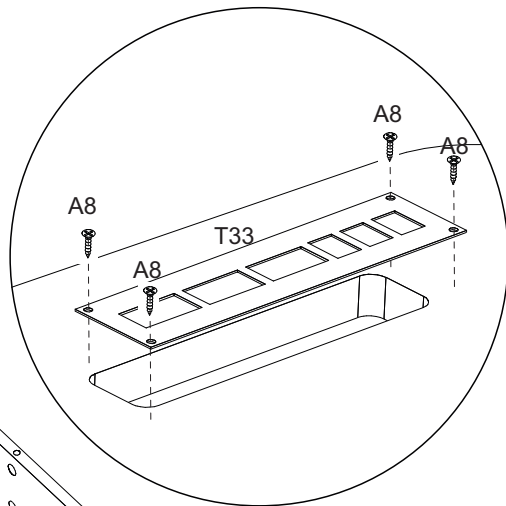
6



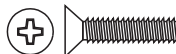
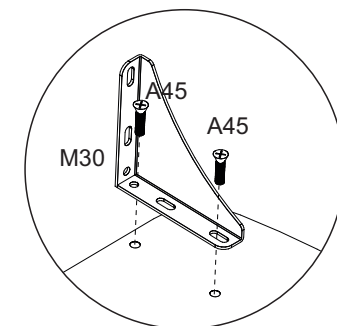
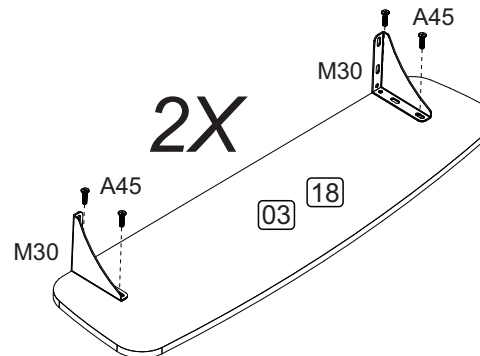
T33 - 2x



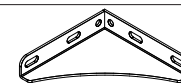
A8 - 8x



7



A45 - 8x

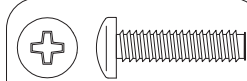
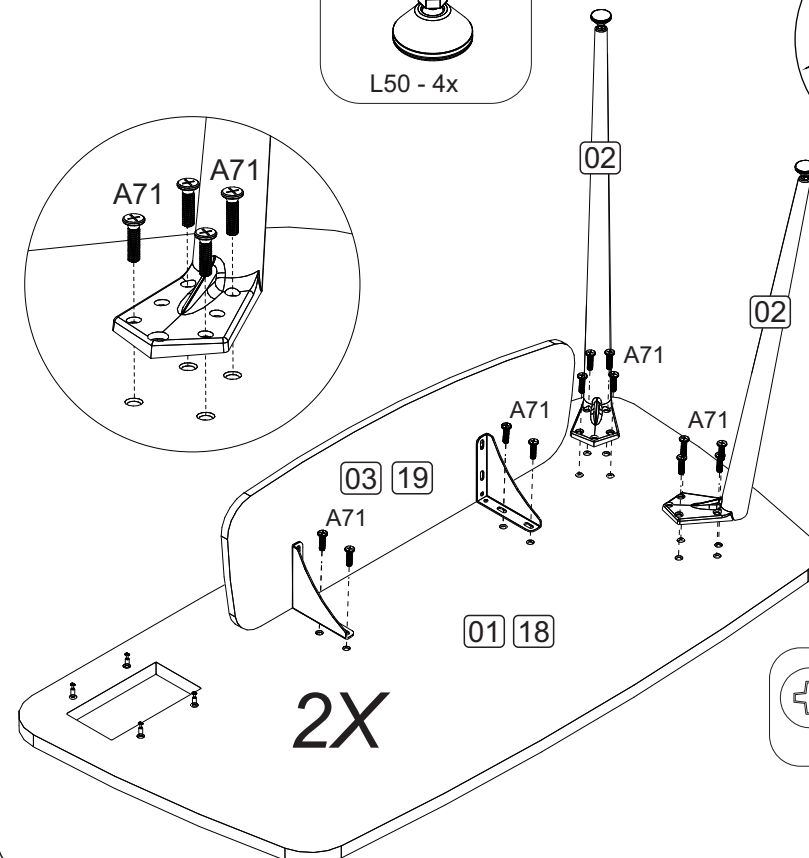
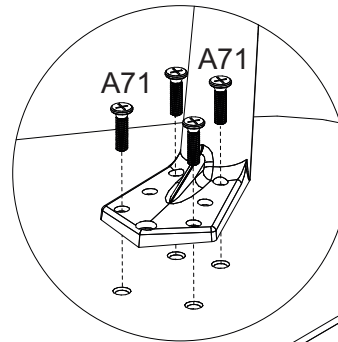
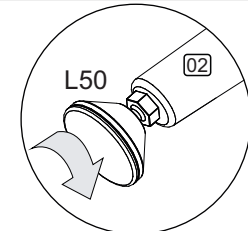


M30 - 4x

8

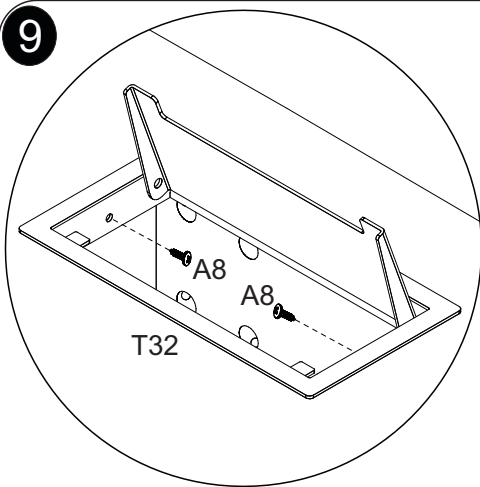


L50 - 4x

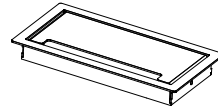


A71 - 24x

9



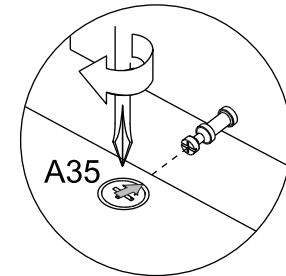
A8 - 4x



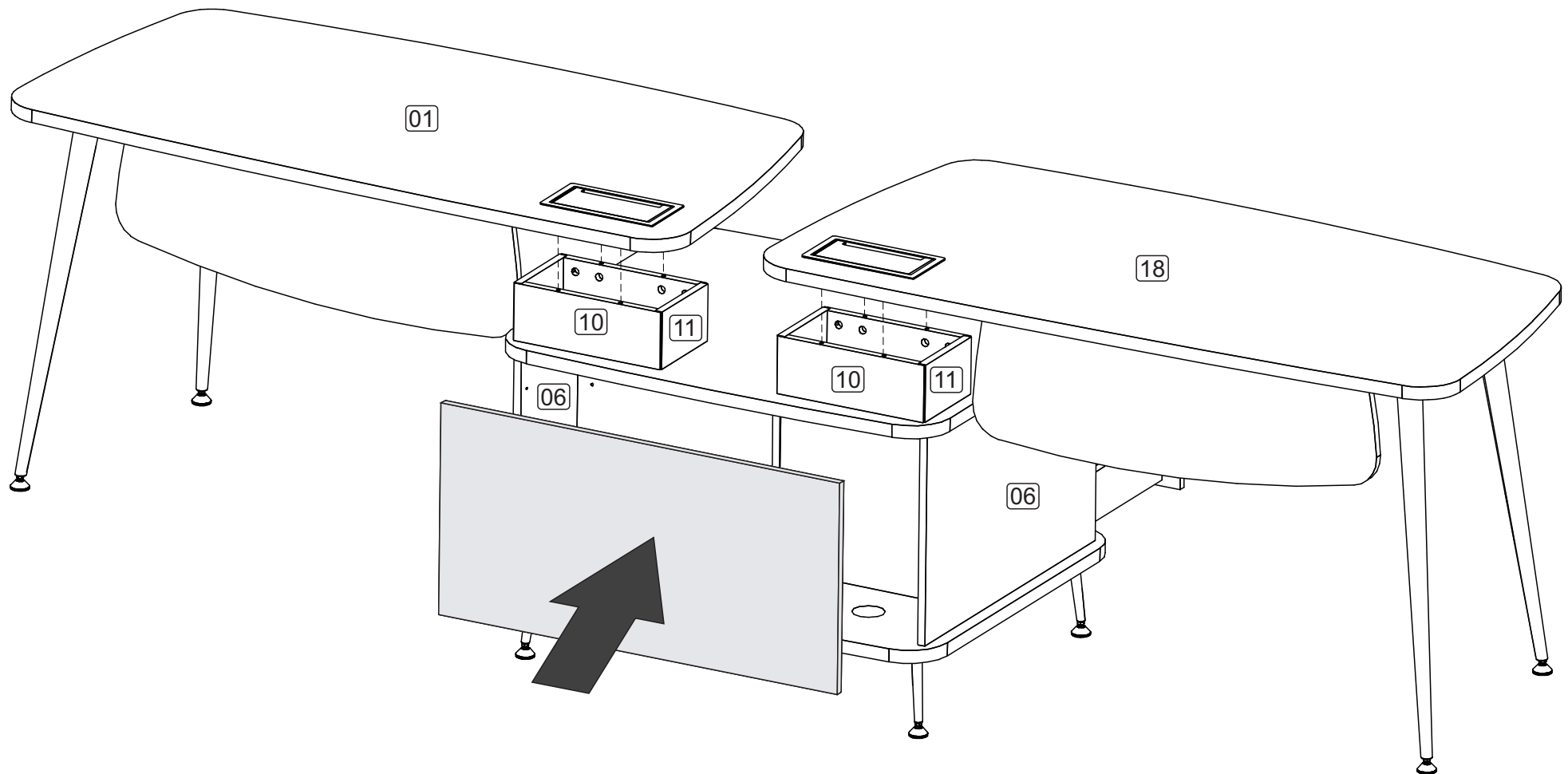
T32 - 2x



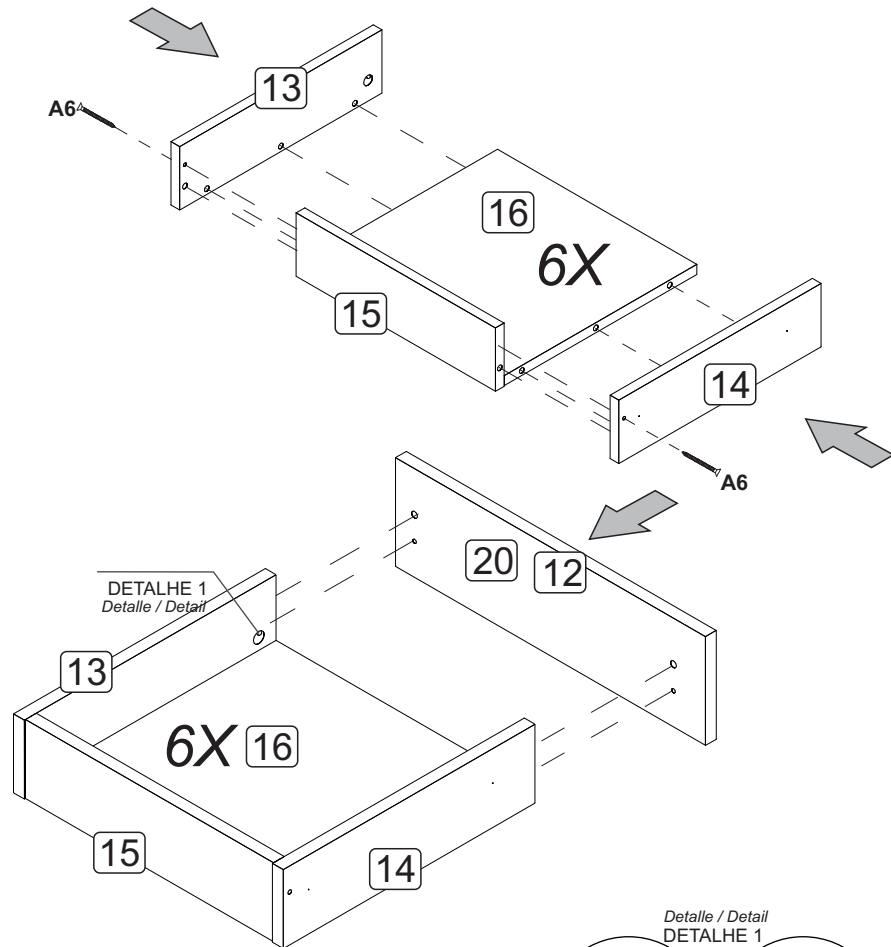
A35 - 8x



**Depois de encaixar as peças coloque o tambor com a sua seta voltada para o parafuso. Para apertar Gire no sentido horário.**  
*Después de colocar las piezas, coloque el tambor con su flecha hacia el tornillo. Para apretar, gire en sentido horario.*  
*After fitting the parts, place the drum with its arrow facing the screw. To tighten, turn clockwise.*

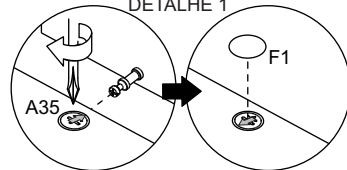


10



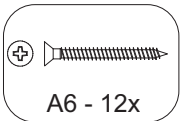
DETALHE 1  
Detalle / Detail

Detalle / Detail  
DETALHE 1



Depois de encaixar as peças coloque o tambor com a sua seta voltada para o parafuso. Para apertar Gire no sentido horário.  
Después de colocar las piezas, coloque el tambor con su flecha hacia el tornillo. Para apretar, gire en sentido horario.  
After fitting the parts, place the drum with its arrow facing the screw. To tighten, turn clockwise.

Acessórios utilizados:  
Accesorios utilizados:  
Accessories used:



11

