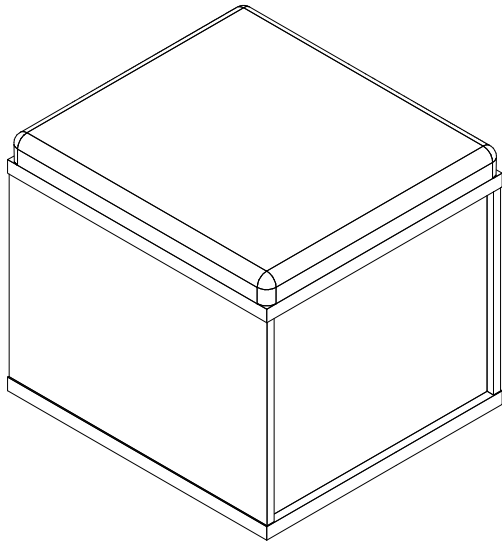


Capacidade de Carga - Load Capacity - Capacidad de carga



Manutenção e Limpeza

Vidros: pano levemente umedecido com álcool, seguido de pano seco.
Madeiras: pano levemente umedecido com água, seguido de pano seco.
*Nunca utilizar produtos químicos ou abrasivos.

Maintenance and Cleaning

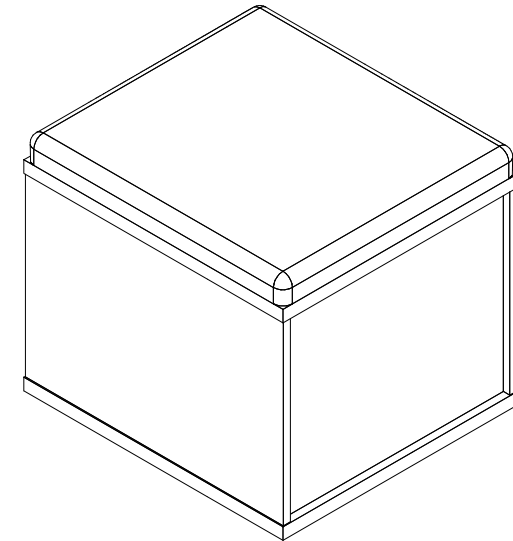
Glasses: cloth lightly moistened with alcohol, followed by dry cloth.
Woods: cloth slightly moistened with water, followed by cloth seo.
*Never use chemicals or abrasives.

Mantenimiento y Limpieza

Vidrios: legeramente humedecido con alcohol, seguido de un paño seco.
Madera: ligeramente humedecido con agua, seguido de un paño seco.
*No utilice nunca productos quimicos o abrasivos.

INSTRUÇÕES DE MONTAGEM ASSEMBLY INSTRUCTIONS INSTRUCCIONES DE MONTAJE

BANCO COM ESTOFADO BENCH WITH UPHOLSTERY BANCO CON TAPIZADO



1 P.



15mim

REF. #LXP5550



MOBILIÁRIO
PARA ESCRITÓRIO

GEBB Work Ind. de Móveis Ltda.
Rua Felix Roman, 190
São Valentin

95709-170 - Bento Gonçalves - RS - Brasil
Fone: (0XX54) 3454-1105 - (0XX54) 3453-1407
Phone: (0XX54) 3454-1105 - (0XX54) 3453-1407

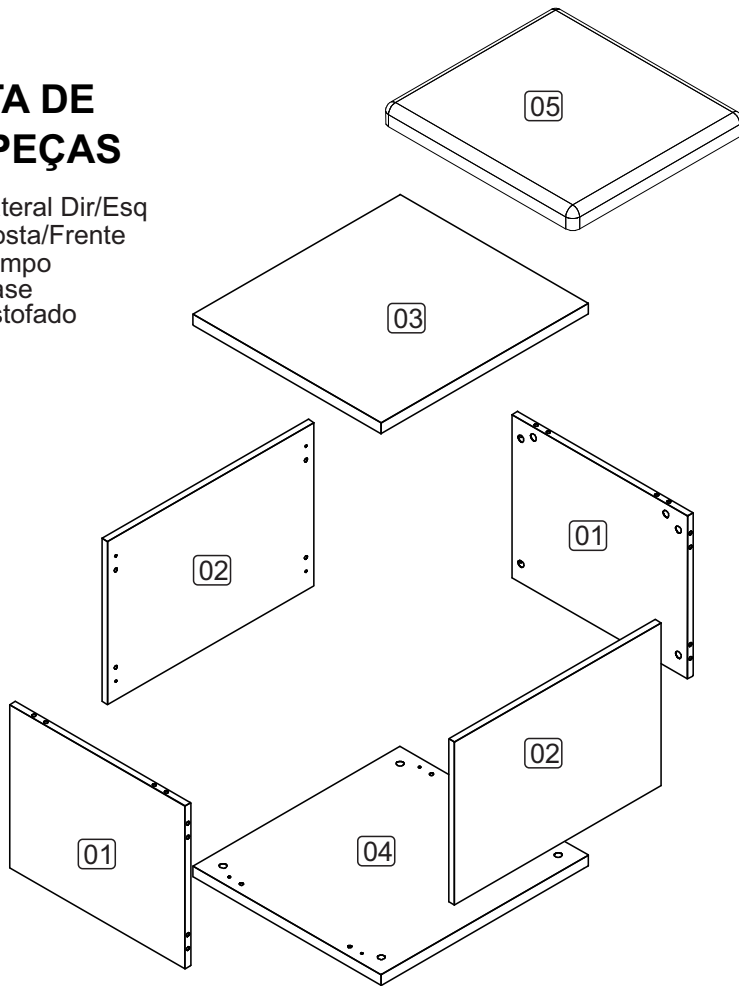
E-mail: pedidos@gebbwork.com.br

www.gebbwork.com.br

WhatsApp: +55 54 99177-8324

LISTA DE PEÇAS

- 01 - Lateral Dir/Esq
- 02 - Costa/Frente
- 03 - Tampo
- 04 - Base
- 05 - Estofado

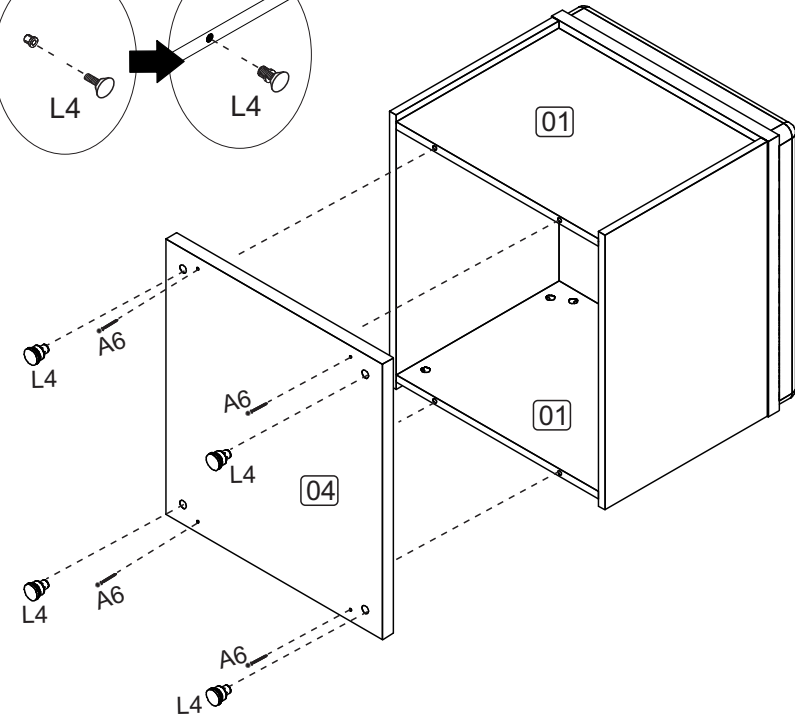
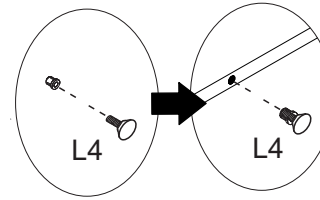


LISTA DE PIEZAS

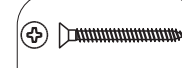
- 01 - Lado derecho/izquierdo
- 02 - Atrás/Adelante
- 03 - Arriba
- 04 - Base
- 05 - Tapicería

PARTS IDENTIFICATION

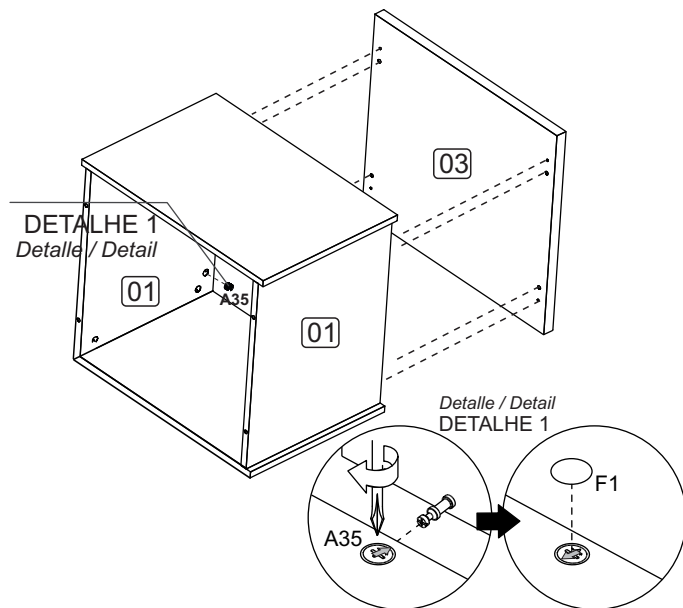
- 01 - Right/Left Side
- 02 - Back/Front
- 03 - Top
- 04 - Basis
- 05 - Upholstery



L4 - 4x



A6 - 4x

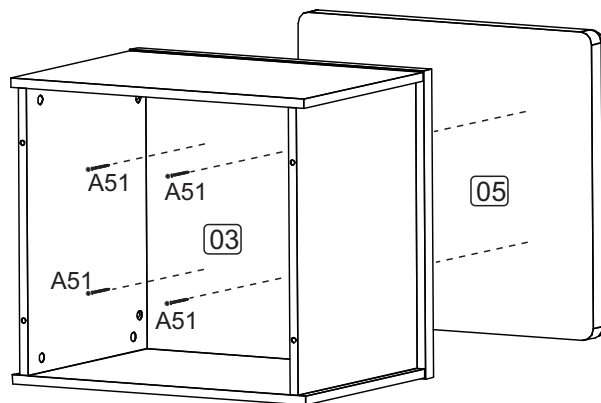


Depois de encaixar as peças coloque o tambor com a sua seta voltada para o parafuso. Para apertar Gire no sentido horário.
 Después de colocar las piezas, coloque el tambor con su flecha hacia el tornillo. Para apretar, gire en sentido horario.
 After fitting the parts, place the drum with its arrow facing the screw. To tighten, turn clockwise.



A35 - 4x

Prender a almofada ao tampo antes de colocar a base.



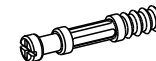
A51 - 4x

ACESSÓRIOS ACCESSORIES ACCESORIOS

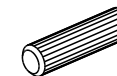
A35 - TAMBOR
MINIFIX 12x



A32 - PARAF. MINIFIX
12x



D1 - CAVILHA 8x30
16x



L4 - DESLIZADOR
P/ARMÁRIO 4x



A6 - PARAF. 3,5x40 CC
4x



A51 - PARAF. 4,0x35 CF
4x

