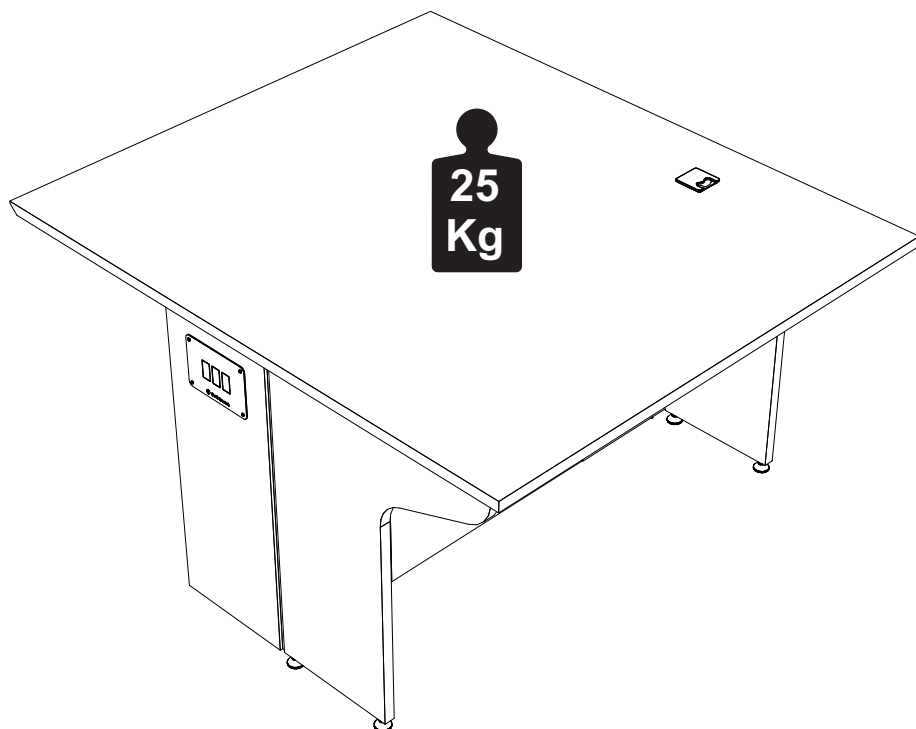


## Capacidade de Carga - Load Capacity - Capacidad de carga



### Manutenção e Limpeza

Vidros: pano levemente umedecido com álcool, seguido de pano seco.  
Madeiras: pano levemente umedecido com água, seguido de pano seco.  
\*Nunca utilizar produtos químicos ou abrasivos.

### Maintenance and Cleaning

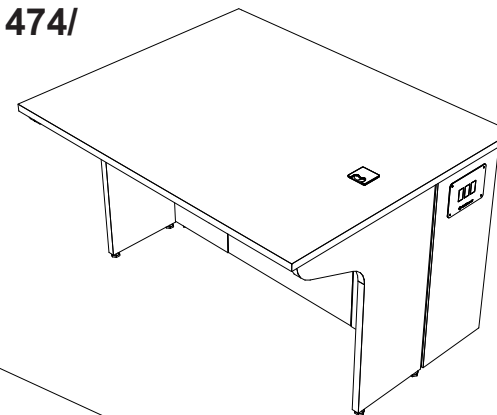
Glasses: cloth lightly moistened with alcohol, followed by dry cloth.  
Woods: cloth slightly moistened with water, followed by cloth seco.  
\*Never use chemicals or abrasives.

### Mantenimiento y Limpieza

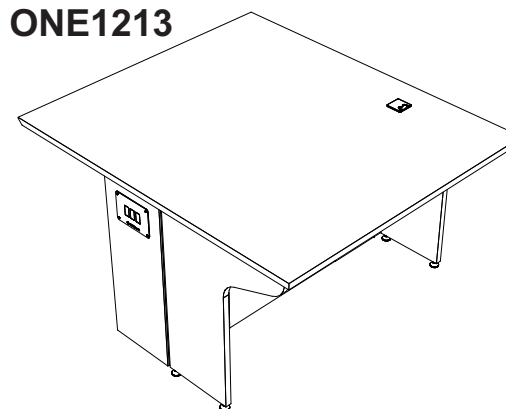
Vidrios: legeramente humedecido con alcohol, seguido de un paño seco.  
Madera: ligeramente humedecido con agua, seguido de un paño seco.  
\*No utilice nunca productos quimicos o abrasivos.

## INSTRUÇÕES DE MONTAGEM ASSEMBLY INSTRUCTIONS INSTRUCCIONES DE MONTAJE

ONE1274/ONE1474/  
ONE1674



ONE1213



REF. # ONE1213/ONE1274/  
ONE1474/ONE1674

 **Gebbwork**

MOBILIÁRIO  
PARA ESCRITÓRIO

GEBB Work Ind. de Móveis Ltda.  
Rua Felix Roman, 190  
São Valentin

95709-170 - Bento Gonçalves - RS - Brasil  
Fone: (0XX54) 3454-1105 - (0XX54) 3453-1407  
Phone: (0XX54) 3454-1105 - (0XX54) 3453-1407  
E-mail: pedidos@gebbwork.com.br  
www.gebbwork.com.br

REV.: 00 - 26/04/2025

WhatsApp: +55 54 99177-8324

São necessários:  
Son necesarios:  
Are necessary:



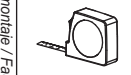
\*Parafusadeira  
Atornillador  
Screwdriver



\*Martelo  
Martillo  
Hammer



Chave Cruzada  
Llave cruzada  
Cross wrench



\*\*Trena  
Cinta métrica  
Measuring tape



50min



2 Pessoas  
Persona  
Person

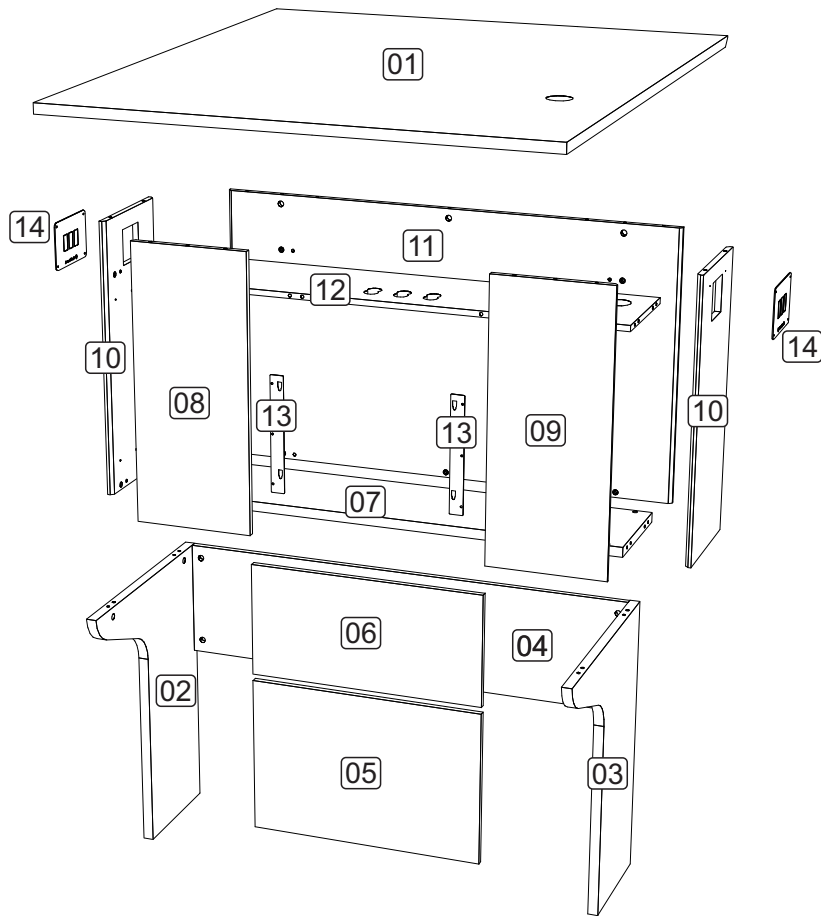
\*Facilita a montagem / Facilita un montaje / Facilitates mounting.  
\*\* Para identificar as peças / Para identificar las partes / To identify the parts.

01/07

# LISTA DE PEÇAS

Parts Identification

Lista de Piezas



## LISTA DE PEÇAS

- 01 - TAMPO MESA
- 02 - PAINEL LATERAL MESA ESQ.
- 03 - PAINEL LATERAL MESA DIR.
- 04 - PAINEL FRONTAL MESA
- 05 - TAMPA INFERIOR
- 06 - TAMPA SUPERIOR
- 07 - BASE
- 08 - PAINEL INTERNO ESQ.
- 09 - PAINEL INTERNO DIR.
- 10 - PAINEL LATERAL
- 11 - PAINEL FRONTAL MAIOR
- 12 - PRATELEIRA
- 13 - SUPORTE TAMPA SAQUE
- 14 - TAMPA DE ACABAMENTO

## LISTA DE PIEZAS

- 01 - TABLERO DE MESA
- 02 - PANEL LATERAL IZQUIERDO DE LA MESA.
- 03 - PANEL LATERAL DERECHO DE LA MESA.
- 04 - PANEL FRONTAL DE LA MESA
- 05 - CUBIERTA INFERIOR
- 06 - CUBIERTA SUPERIOR
- 07 - BASE
- 08 - PANEL INTERIOR IZQUIERDO.
- 09 - PANEL INTERIOR DERECHO.
- 10 - PANEL LATERAL
- 11 - PANEL FRONTAL MÁS GRANDE
- 12 - ESTANTE
- 13 - SOPORTE DE TAPA DESMONTABLE
- 14 - CUBIERTA DE ACABADO

## PARTS IDENTIFICATION

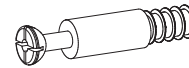
- 01 - TABLE TOP
- 02 - LEFT TABLE SIDE PANEL
- 03 - RIGHT TABLE SIDE PANEL
- 04 - TABLE FRONT PANEL
- 05 - LOWER LID
- 06 - UPPER LID
- 07 - BASE
- 08 - LEFT INTERNAL PANEL
- 09 - RIGHT INTERNAL PANEL
- 10 - SIDE PANEL
- 11 - LARGER FRONT PANEL
- 12 - SHELF
- 13 - REMOVABLE LID SUPPORT
- 14 - FINISHING LID

# Acessórios

Accessories

Accesorios

A29 - PARAF. MINIFIX  
M6x31m **42x**



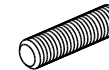
A35 - TAMBOR MINIFIX  
**42x**



A36 - BUCHA M6x13  
**42x**



D5 - CAVILHA PLÁSTICA  
PRETA 8x30 **38x**



A8 - PARAF. 4,0x14 CP  
**22x**



F1 - TAPA FURO ø18  
**8x**



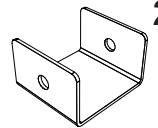
L2 - SAPATA PLAST.  
SEXT. **8x**



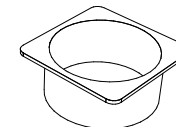
L5 - BUCHA PLÁSTICA  
P/SAPATA 5/16 **8x**



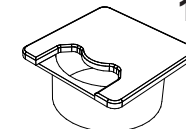
Z10 - SUPORTE U  
**2x**



Z20 - BASE PASSA CABOS  
**2x**



Z30 - PASSA CABOS  
**1x**

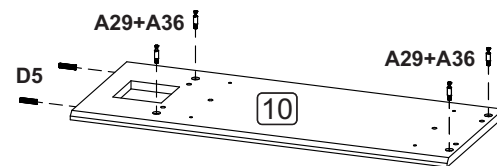
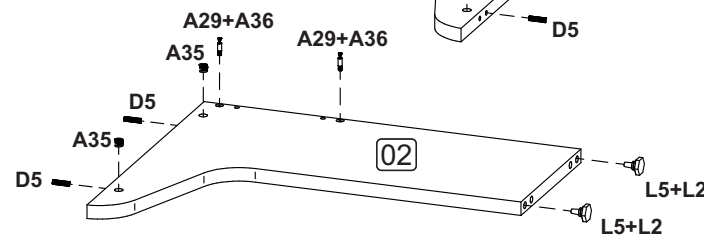
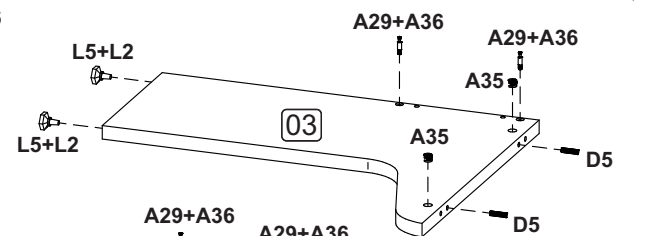
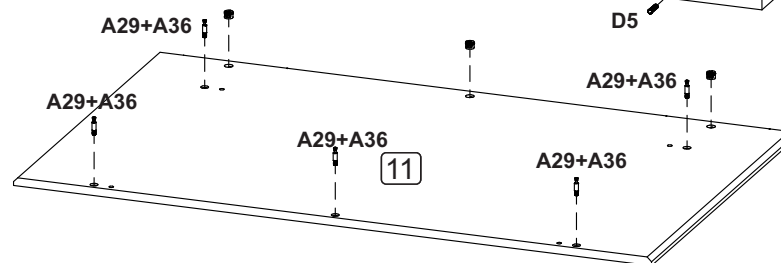
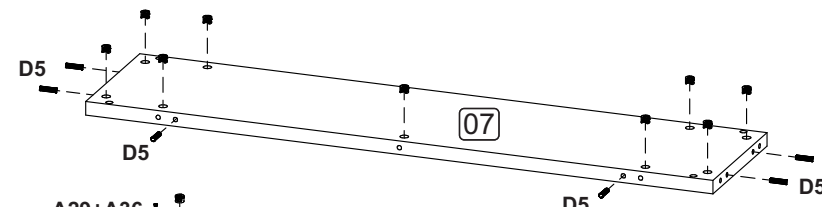
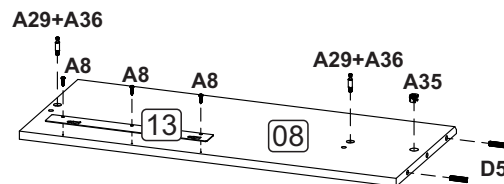
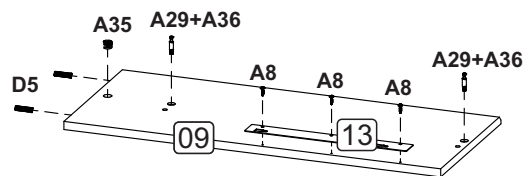
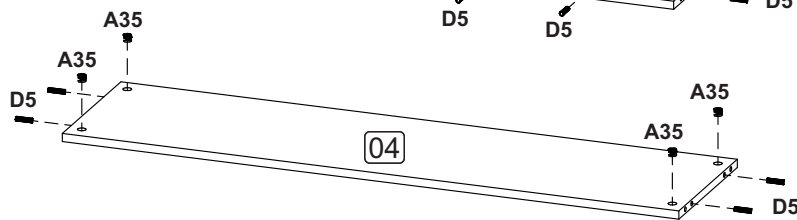
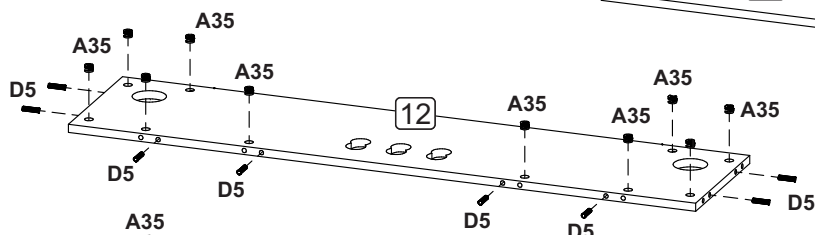
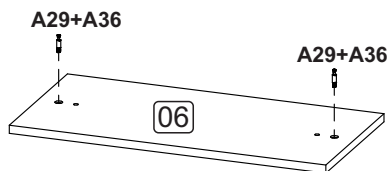
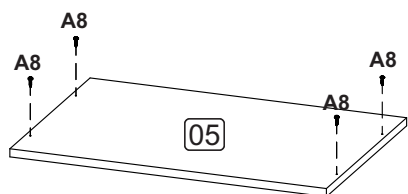
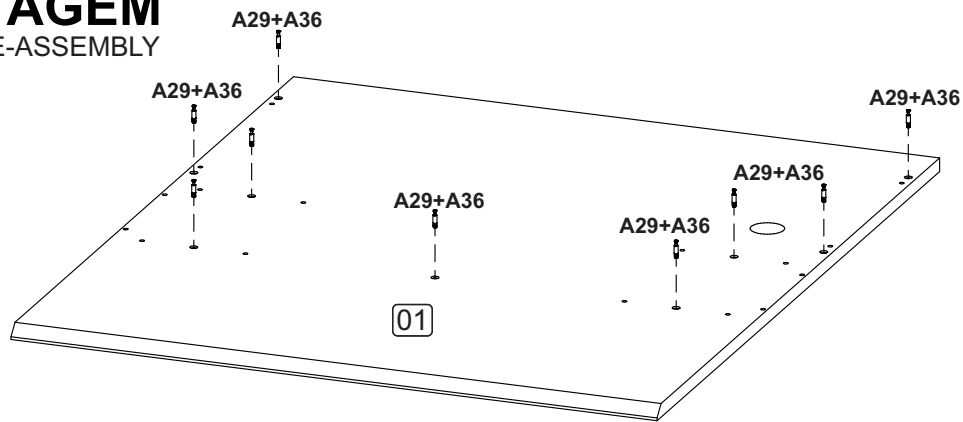


A56 - PARAF. UNIÃO C/ FLANGE  
**02x**



# PRÉ-MONTAGEM

PREMONTAJE / PRE-ASSEMBLY



2X

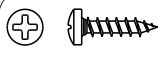
Accesórios utilizados:  
Accesorios utilizados:  
Accessories used:



L2 - 4x



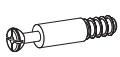
L5 - 4x



A8 - 10x



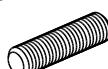
A36 - 42x



A29 - 42x



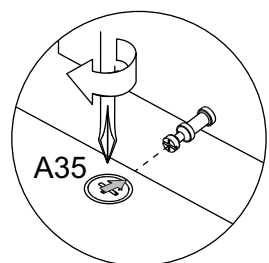
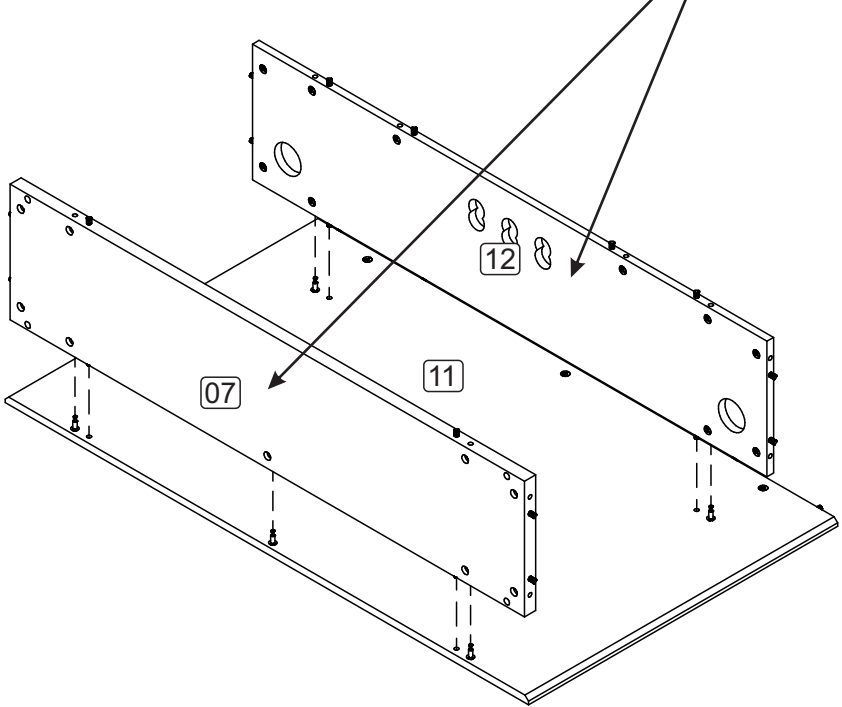
A36 - 42x



D5 - 38x

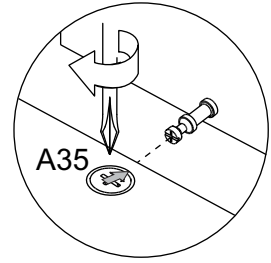
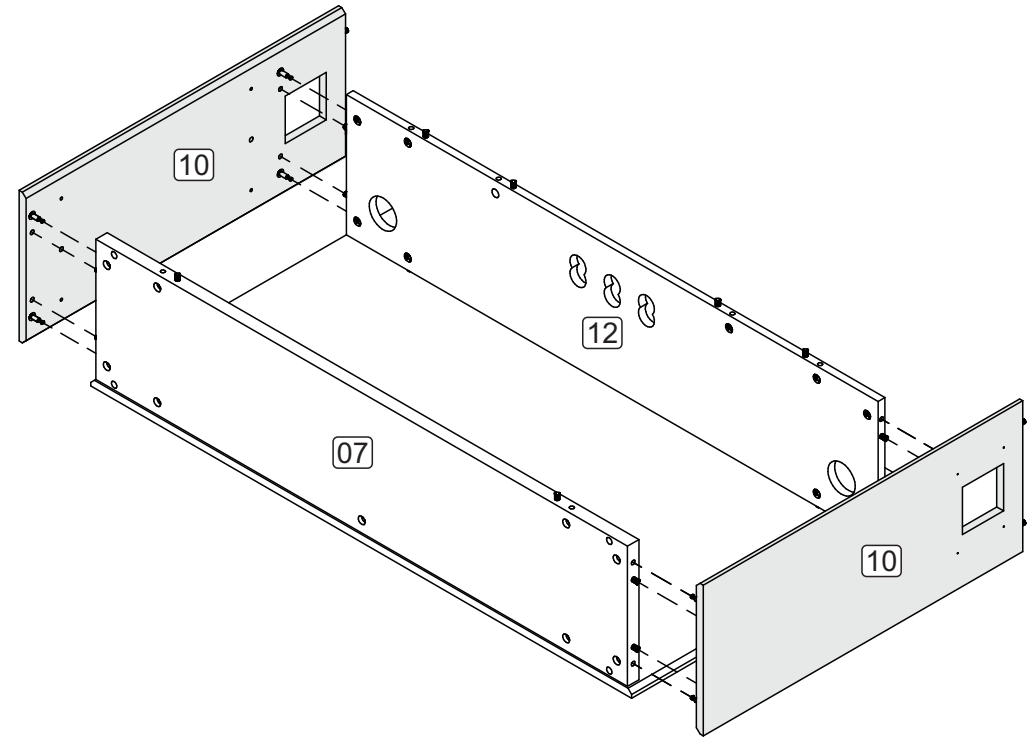
**1 MONTAGEM**  
Armado  
Assembly

**Atenção!!!**  
Deixar os tambores de minifix voltados para o lado de baixo



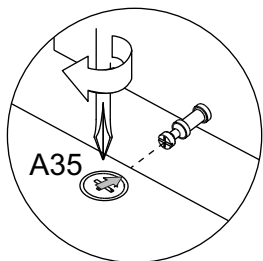
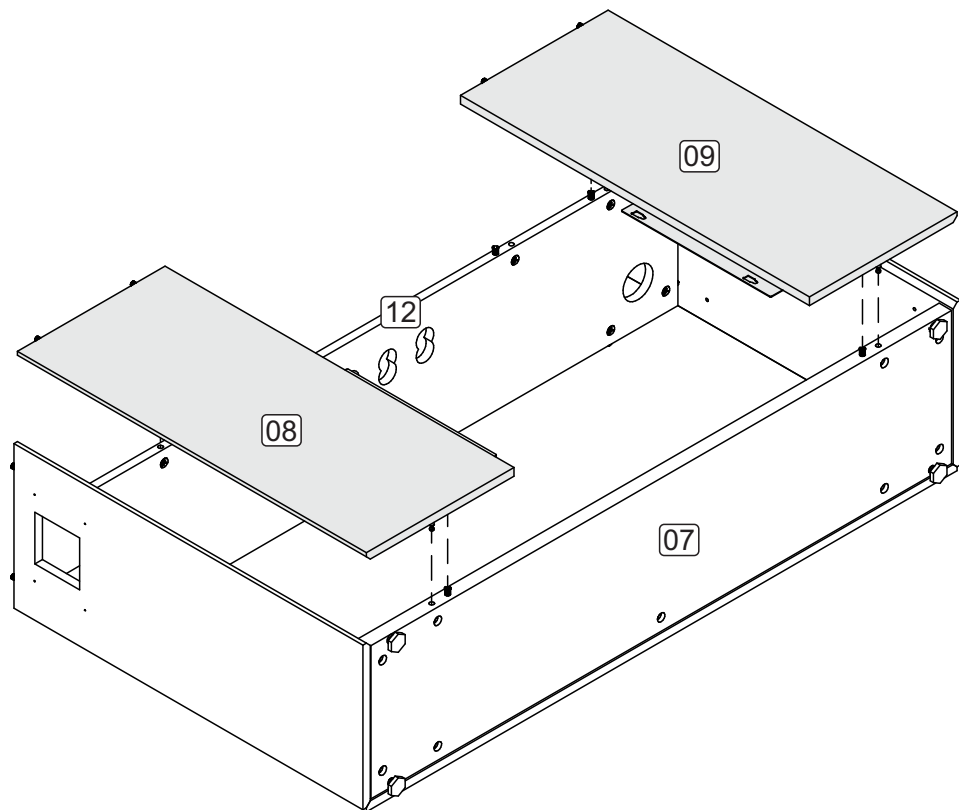
Depois de encaixar as peças coloque o tambor com a sua seta voltada para o parafuso. Para apertar Gire no sentido horário.  
*Después de colocar las piezas, coloque el tambor con su flecha hacia el tornillo. Para apretar, gire en sentido horario.*  
*After fitting the parts, place the drum with its arrow facing the screw.*  
*To tighten, turn clockwise.*

**2**



Depois de encaixar as peças coloque o tambor com a sua seta voltada para o parafuso. Para apertar Gire no sentido horário.  
*Después de colocar las piezas, coloque el tambor con su flecha hacia el tornillo. Para apretar, gire en sentido horario.*  
*After fitting the parts, place the drum with its arrow facing the screw.*  
*To tighten, turn clockwise.*

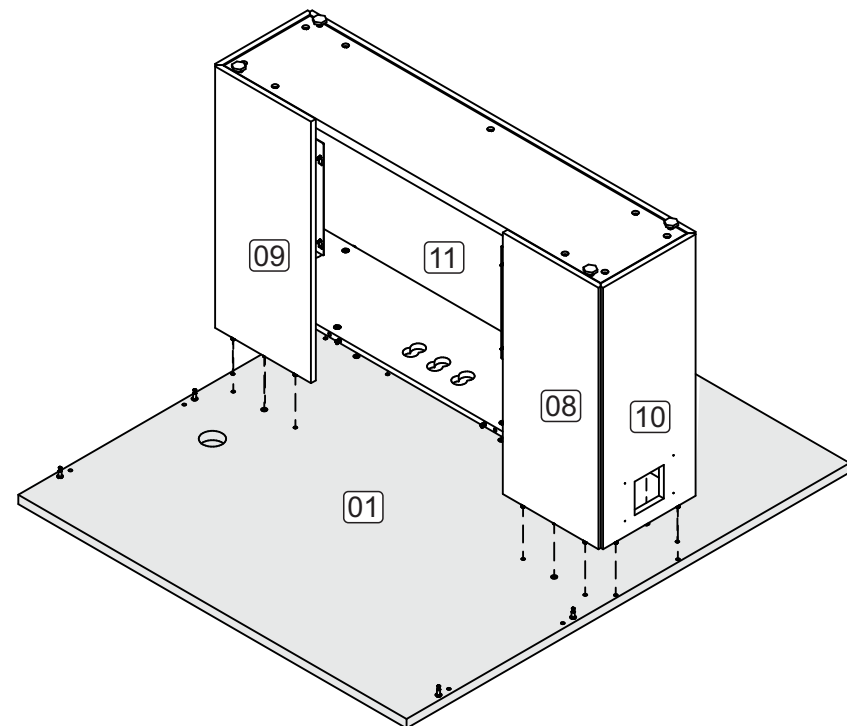
3



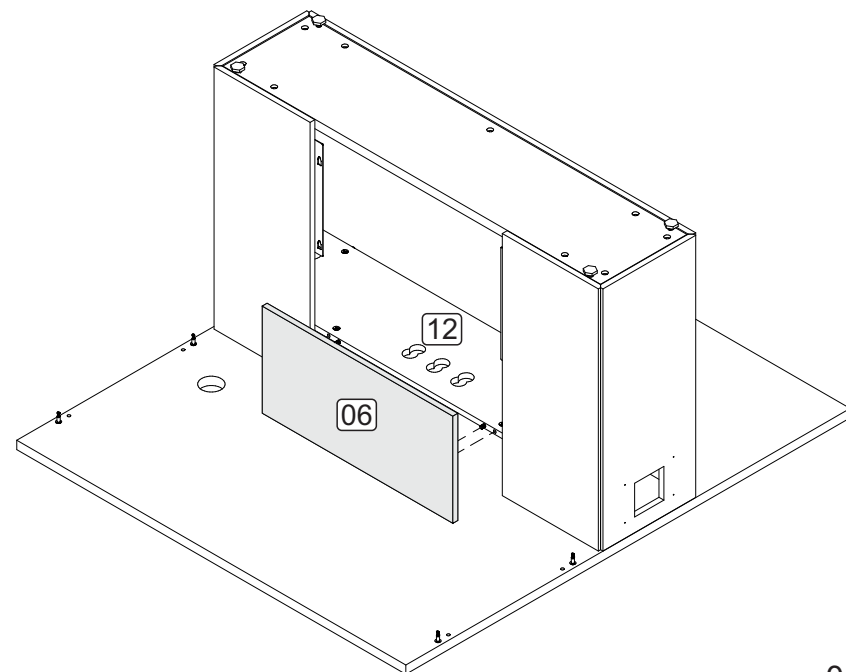
Depois de encaixar as peças coloque o tambor com a sua seta voltada para o parafuso. Para apertar Gire no sentido horário.

Después de colocar las piezas, coloque el tambor con su flecha hacia el tornillo. Para apretar, gire en sentido horario. After fitting the parts, place the drum with its arrow facing the screw. To tighten, turn clockwise.

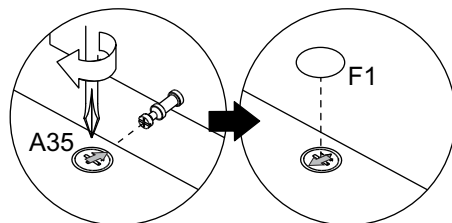
4



5



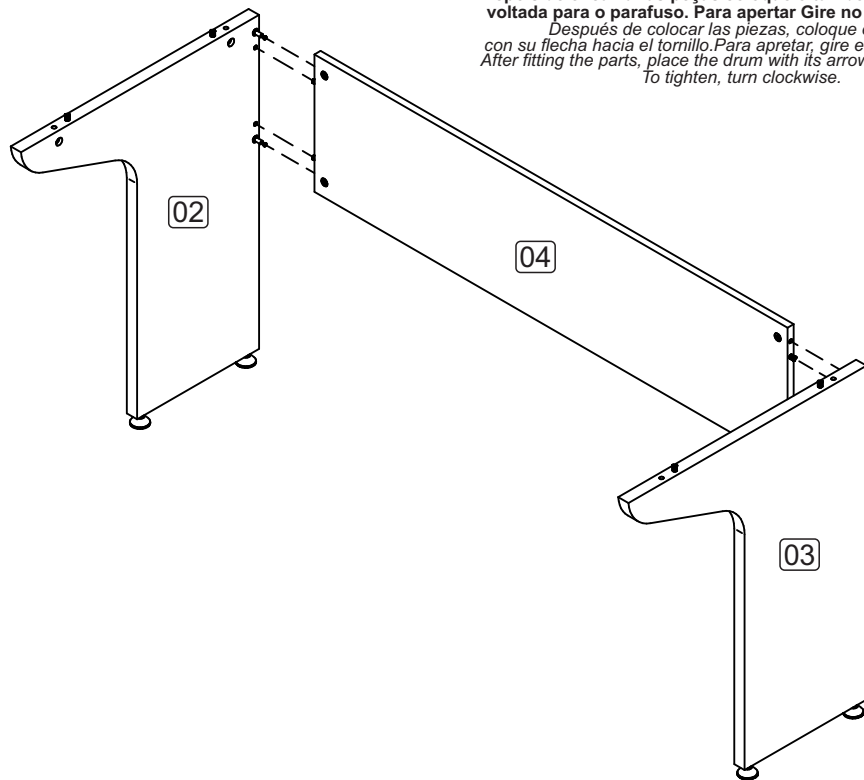
6



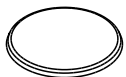
Depois de encaixar as peças coloque o tambor com a sua seta voltada para o parafuso. Para apertar Gire no sentido horário.

Después de colocar las piezas, coloque el tambor con su flecha hacia el tornillo. Para apretar, gire en sentido horario.

After fitting the parts, place the drum with its arrow facing the screw. To tighten, turn clockwise.

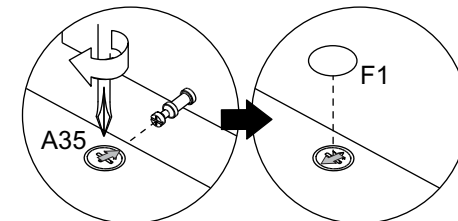


**Acessórios utilizados:**  
 Accesorios utilizados:  
 Accessories used:



F1 - 4x

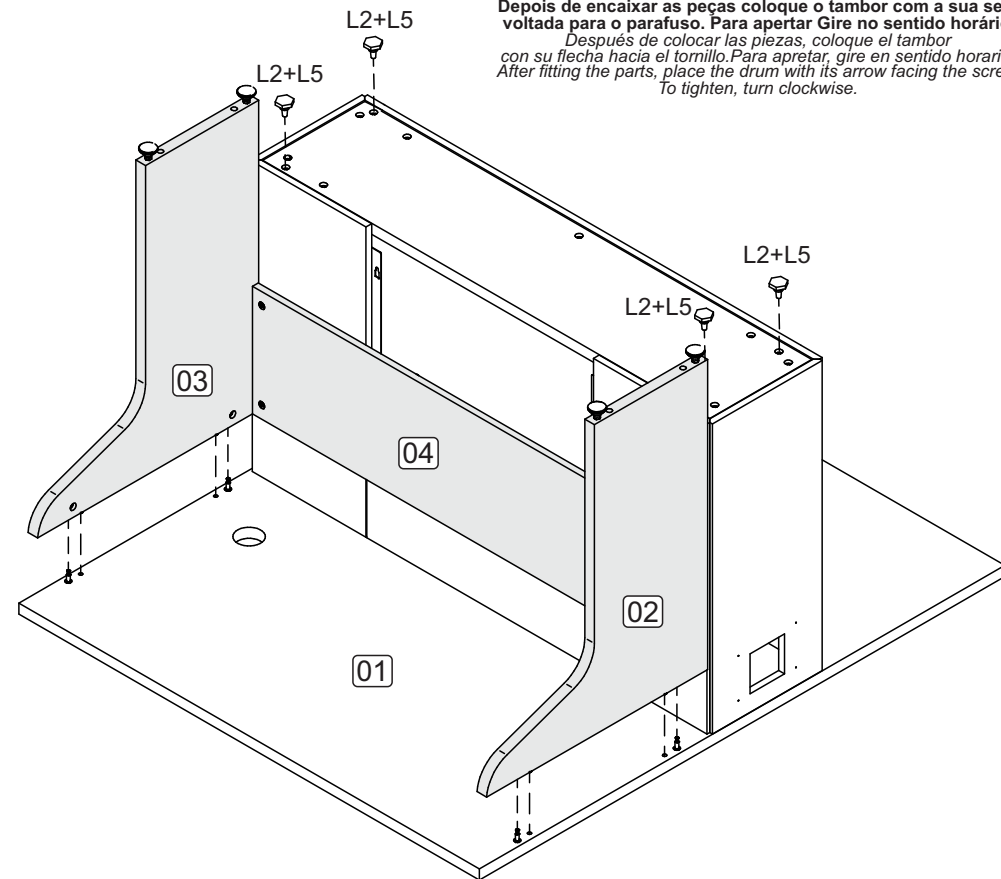
7



Depois de encaixar as peças coloque o tambor com a sua seta voltada para o parafuso. Para apertar Gire no sentido horário.

Después de colocar las piezas, coloque el tambor con su flecha hacia el tornillo. Para apretar, gire en sentido horario.

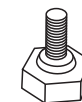
After fitting the parts, place the drum with its arrow facing the screw. To tighten, turn clockwise.



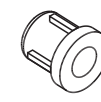
**Acessórios utilizados:**  
 Accesorios utilizados:  
 Accessories used:



F1 - 4x



L2 - 4x



L5 - 4x

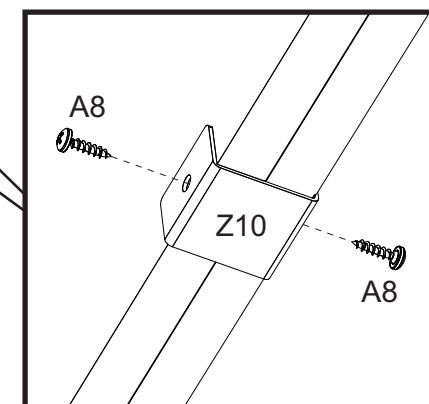
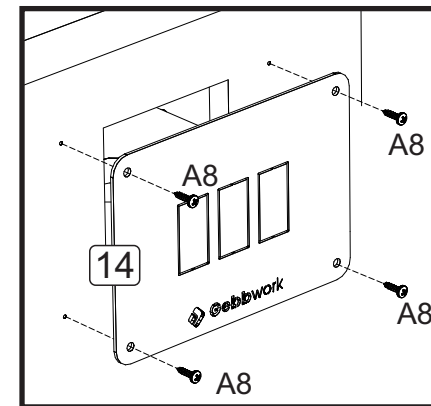
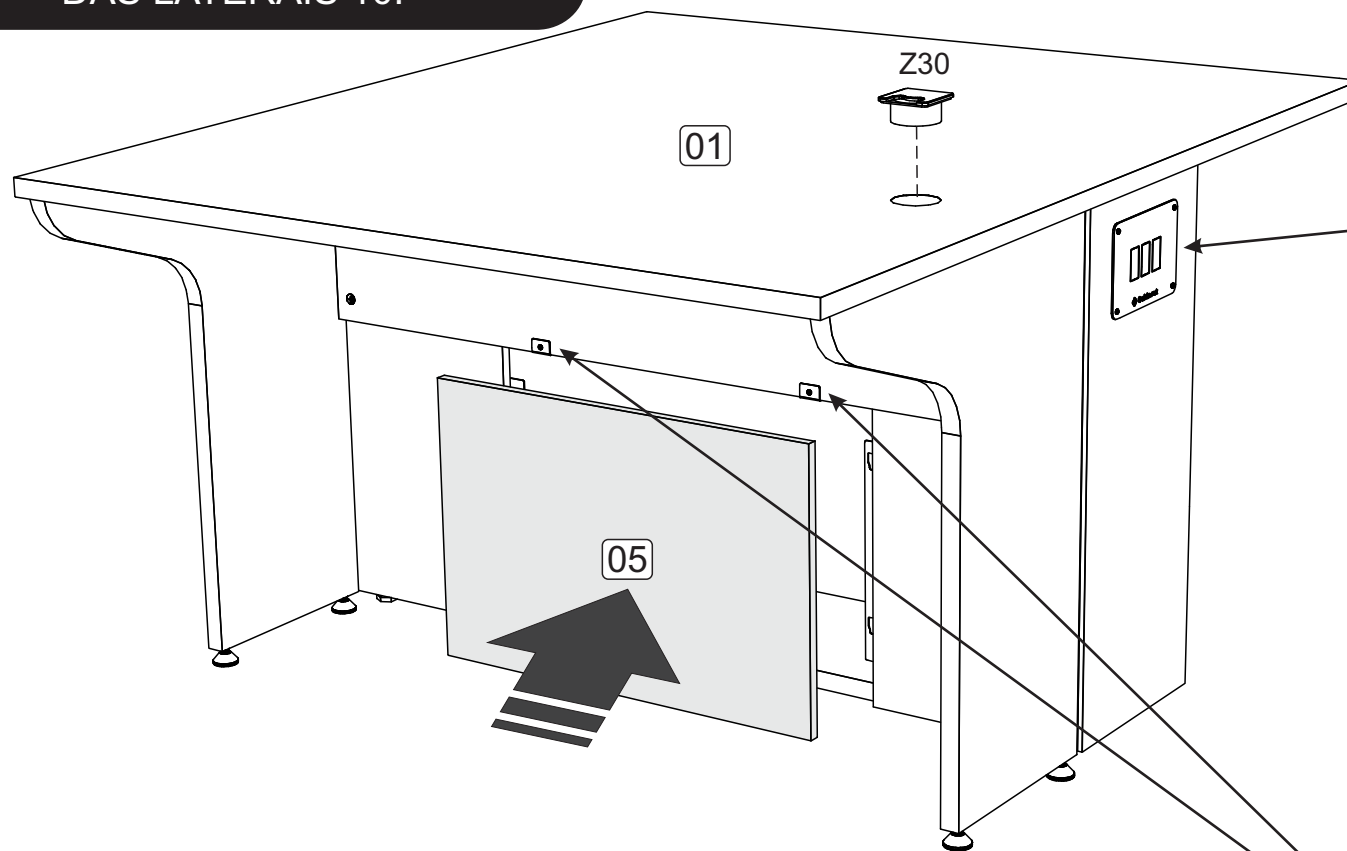
2

## Atenção!!!

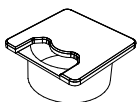
PARA UNIR BALCÕES UTILIZE  
O PARAFUSO DE UNIÃO A56  
INTERNAMENTE ATRAVÉS  
DAS LATERAIS 10.

## Atenção!!!

Não fixar a chapa de acabamento (14) quando  
for encostar o produto em outro balcão



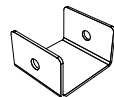
Accesórios utilizados:  
Accesórios utilizados:  
Accessories used:



Z30 - 1x



A8 - 12x



Z10 - 2x