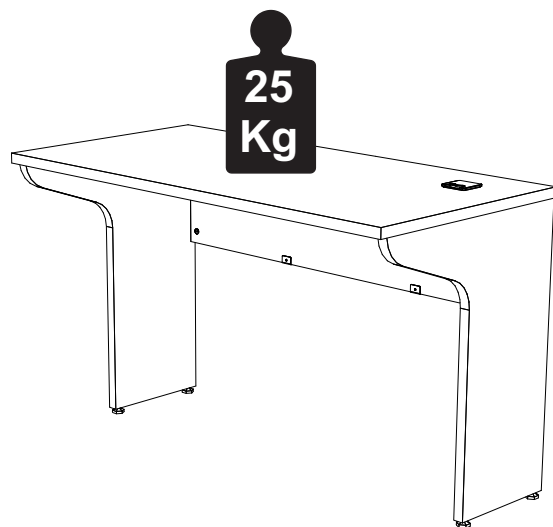


Capacidade de Carga - Load Capacity - Capacidad de carga



Manutenção e Limpeza

Vidros: pano levemente umedecido com álcool, seguido de pano seco.
Madeiras: pano levemente umedecido com água, seguido de pano seco.
*Nunca utilizar produtos químicos ou abrasivos.

Maintenance and Cleaning

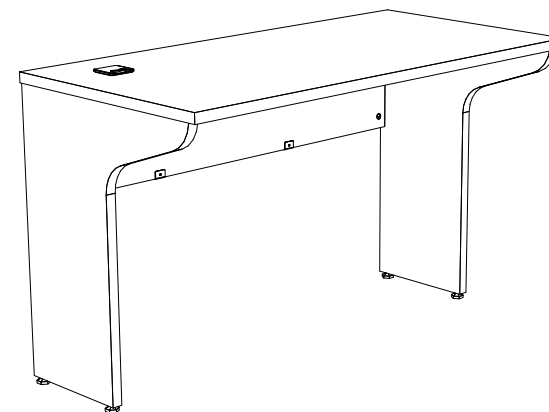
Glasses: cloth lightly moistened with alcohol, followed by dry cloth.
Woods: cloth slightly moistened with water, followed by cloth seo.
*Never use chemicals or abrasives.

Mantenimiento y Limpieza

Vidrios: legeramente humedecido con alcohol, seguido de un paño seco.
Madera: ligeramente humedecido con agua, seguido de un paño seco.
*No utilice nunca productos quimicos o abrasivos.

INSTRUÇÕES DE MONTAGEM ASSEMBLY INSTRUCTIONS INSTRUCCIONES DE MONTAJE

MESA RETA BALCÕES ONE



REF. # ONE1297/1497/1697
9715/9717/9719/9716/9718
9720/2097/2297/2497 (MESA)



MOBILIÁRIO
PARA ESCRITÓRIO

GEBB Work Ind. de Móveis Ltda.
Rua Felix Roman, 190
São Valentin

95709-170 - Bento Gonçalves - RS - Brasil
Fone: (0XX54) 3454-1105 - (0XX54) 3453-1407
Phone: (0XX54) 3454-1105 - (0XX54) 3453-1407
E-mail: pedidos@gebbwork.com.br
www.gebbwork.com.br

WhatsApp: +55 54 99177-8324

São necessários:
Son necesarios:
Are necessary:



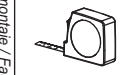
*Parafusadeira
Atornillador
Screwdriver



*Martelo
Martillo
Hammer



Chave Cruzada
Llave cruzada
Cross wrench



**Trena
Cinta métrica
Measuring tape



15min



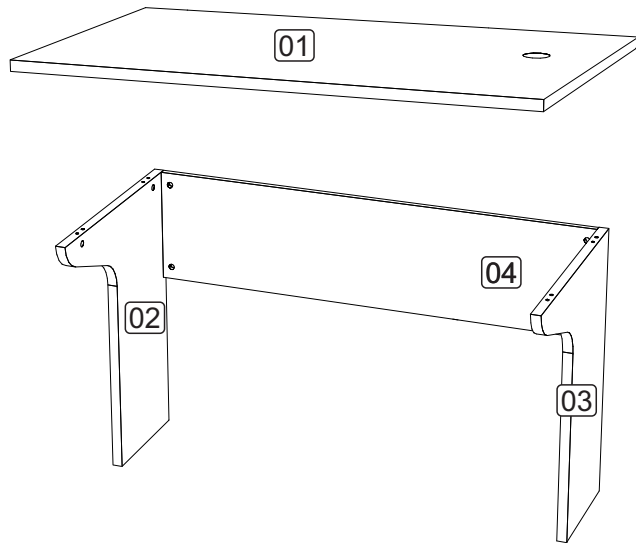
1 Pessoa
Persona
Person

*Facilita a montagem / Facilita un montaje / Facilitates mounting.
**Para identificar as peças / Para identificar las partes / To identify the parts.

LISTA DE PEÇAS

Parts Identification

Lista de Piezas



LISTA DE PEÇAS

01 - TAMPO MESA
02 - PAINEL LATERAL MESA ESQ.
03 - PAINEL LATERAL MESA DIR.
04 - PAINEL FRONTAL MESA

LISTA DE PIEZAS

01 - TABLERO DE MESA
02 - PANEL LATERAL IZQUIERDO DE LA MESA.
03 - PANEL LATERAL DERECHO DE LA MESA.
04 - PANEL FRONTAL DE LA MESA

PARTS IDENTIFICATION

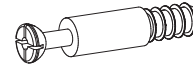
01 - TABLE TOP
02 - LEFT TABLE SIDE PANEL
03 - RIGHT TABLE SIDE PANEL
04 - TABLE FRONT PANEL

Acessórios

Accessories

Accesorios

A29 - PARAF. MINIFIX
M6x31m **8x**



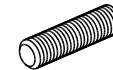
A35 - TAMBOR MINIFIX
8x



A36 - BUCHA M6x13
8x



D5 - CAVILHA PLÁSTICA
PRETA 8x30 **8x**



A8 - PARAF. 4,0x14 CP
4x



F1 - TAPA FURO ø18
8x



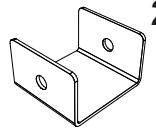
L2 - SAPATA PLAST.
SEXT. **4x**



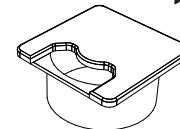
L5 - BUCHA PLÁSTICA
P/SAPATA 5/16 **4x**



Z10 - SUPORTE U
2x

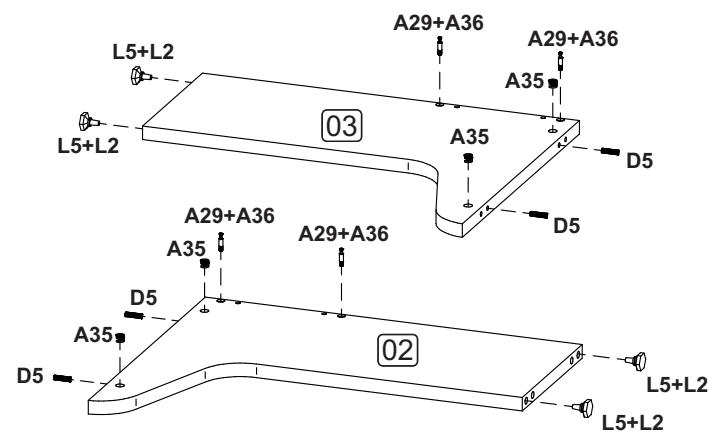
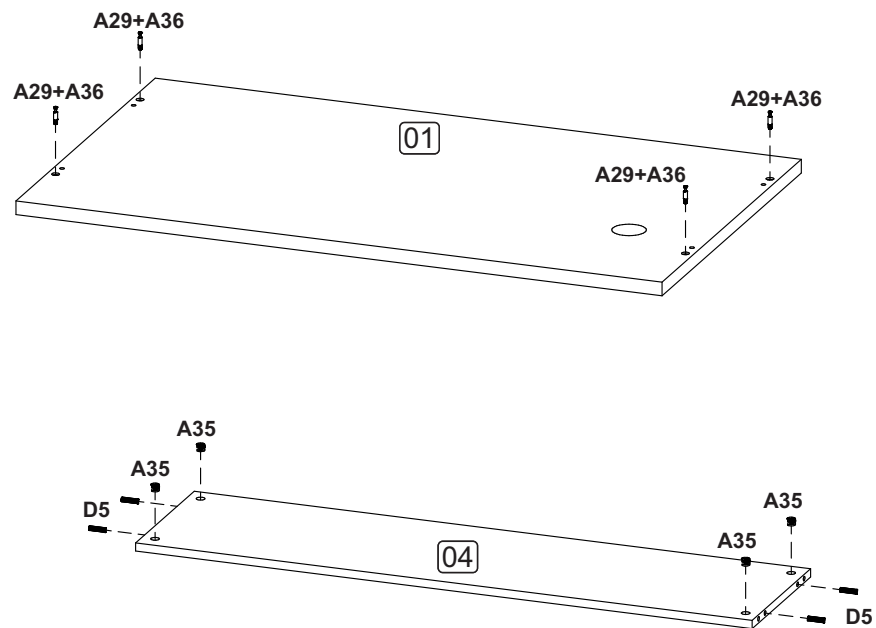


Z30 - PASSA CABOS
1x



PRÉ-MONTAGEM

PREMONTAJE / PRE-ASSEMBLY



Acessórios utilizados:
Accesorios utilizados:
Accessories used:



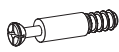
L2 - 4x



L5 - 4x



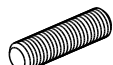
A36 - 8x



A29 - 8x

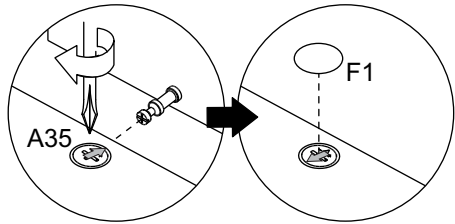


A36 - 8x

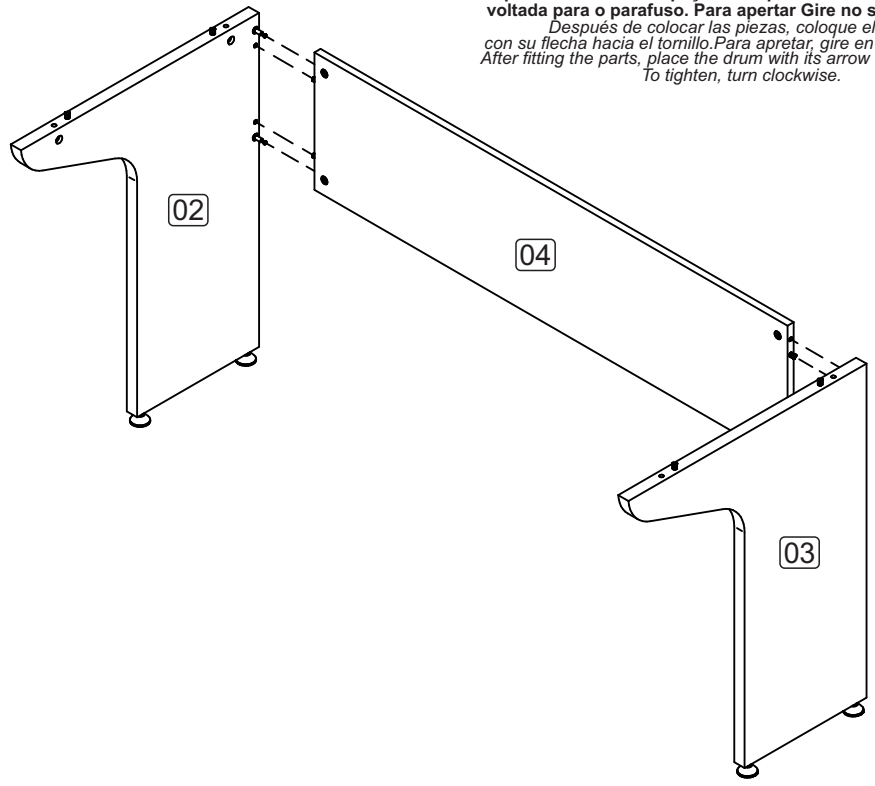


D5 - 8x

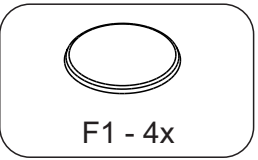
1



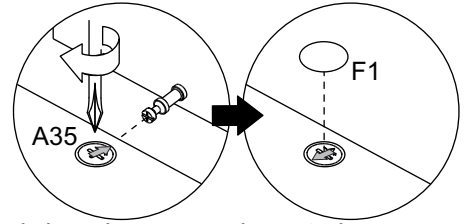
Depois de encaixar as peças coloque o tambor com a sua seta voltada para o parafuso. Para apertar Gire no sentido horário.
 Después de colocar las piezas, coloque el tambor con su flecha hacia el tornillo. Para apretar, gire en sentido horario.
 After fitting the parts, place the drum with its arrow facing the screw. To tighten, turn clockwise.



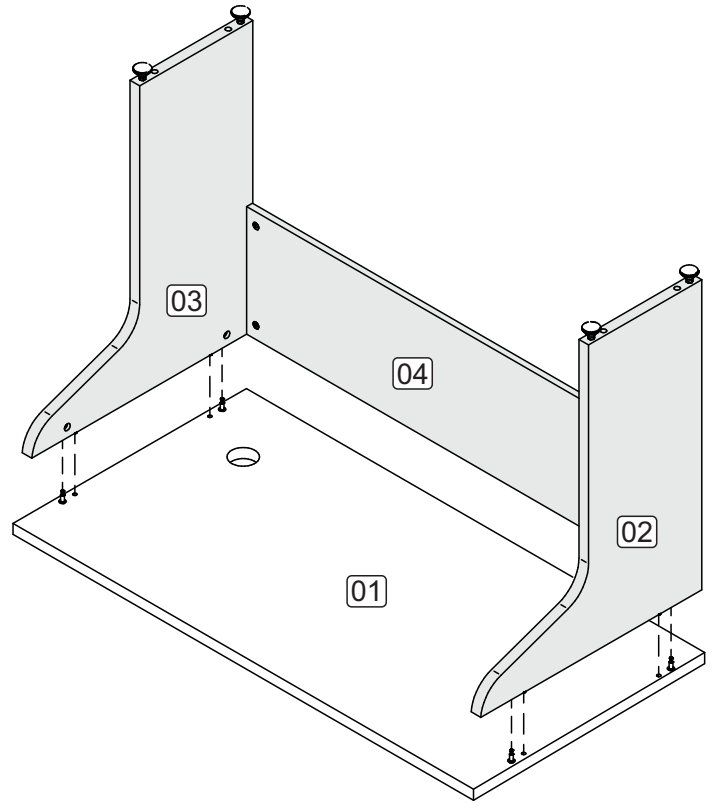
Acessórios utilizados:
 Accesorios utilizados:
 Accessories used:



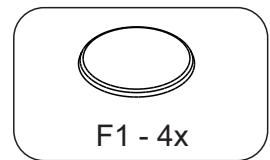
2



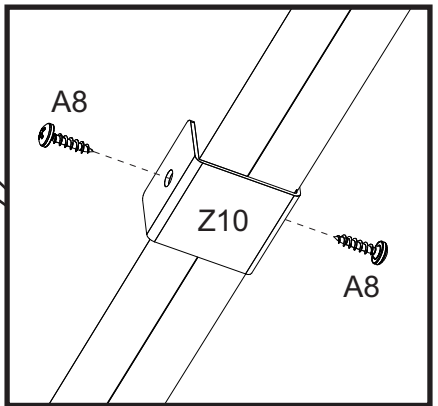
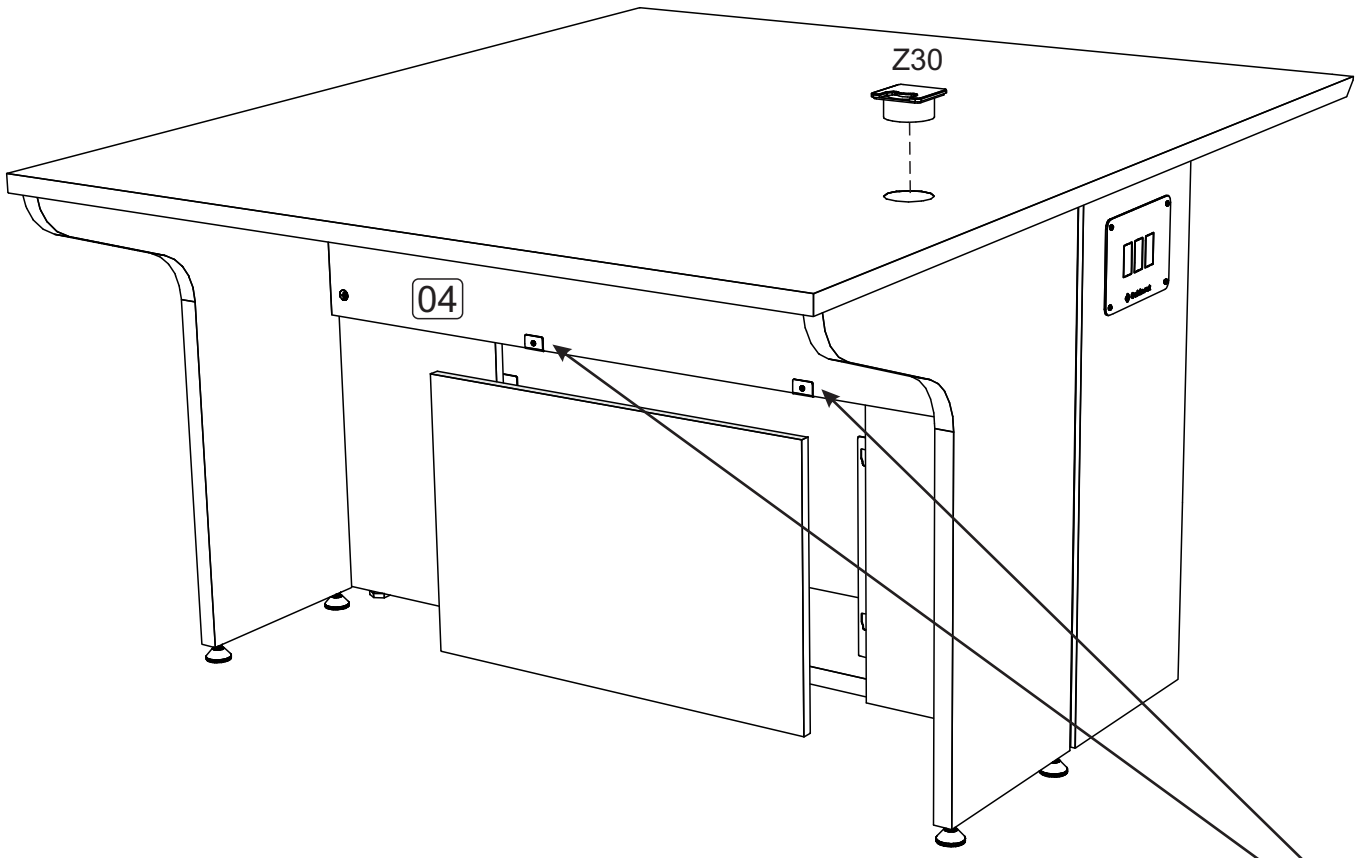
Depois de encaixar as peças coloque o tambor com a sua seta voltada para o parafuso. Para apertar Gire no sentido horário.
 Después de colocar las piezas, coloque el tambor con su flecha hacia el tornillo. Para apretar, gire en sentido horario.
 After fitting the parts, place the drum with its arrow facing the screw. To tighten, turn clockwise.



Acessórios utilizados:
 Accesorios utilizados:
 Accessories used:



2



Accesórios utilizados:
Accesorios utilizados:
Accessories used:

