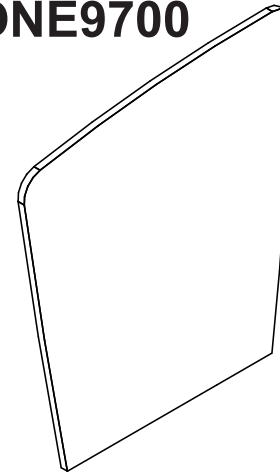
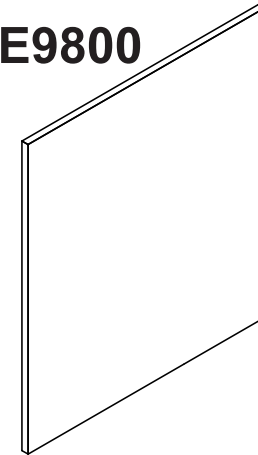


# INSTRUÇÕES DE MONTAGEM ASSEMBLY INSTRUCTIONS INSTRUCCIONES DE MONTAJE

ONE9700



ONE9800



São necessários:  
Son necesarios:  
Are necessary:



\*Parafusadeira  
Atornillador  
Screwdriver



Chave Cruzada  
Llave cruzada  
Cross wrench



\*\*Trena  
Cinta métrica  
Measuring tape



15min



2 Pessoas  
Persona  
Person

\*Facilita a montagem / Facilita un montaje / Facilitates mounting.  
\*\* Para identificar as peças / Para identificar las partes / To identify the parts.

## Manutenção e Limpeza

Vidros: pano levemente umedecido com álcool, seguido de pano seco.  
Madeiras: pano levemente umedecido com água, seguido de pano seco.  
\*Nunca utilizar produtos químicos ou abrasivos.

## Maintenance and Cleaning

Glasses: cloth lightly moistened with alcohol, followed by dry cloth.  
Woods: cloth slightly moistened with water, followed by cloth seo.  
\*Never use chemicals or abrasives.

## Mantenimiento y Limpieza

Vidrios: legeramente humedecido con alcohol, seguido de un paño seco.  
Madera: ligeramente humedecido con agua, seguido de un paño seco.  
\*No utilice nunca productos quimicos o abrasivos.

REF. # ONE9700 / ONE9800

 **Gebbwork**

MOBILIÁRIO  
PARA ESCRITÓRIO

GEBB Work Ind. de Móveis Ltda.  
Rua Felix Roman, 190  
São Valentin

95709-170 - Bento Gonçalves - RS - Brasil  
Fone: (0XX54) 3454-1105 - (0XX54) 3453-1407  
Phone: (0XX54) 3454-1105 - (0XX54) 3453-1407

E-mail: [pedidos@gebbwork.com.br](mailto:pedidos@gebbwork.com.br)

[www.gebbwork.com.br](http://www.gebbwork.com.br)

WhatsApp: +55 54 99177-8324

REV.: 00 - 01/05/2025

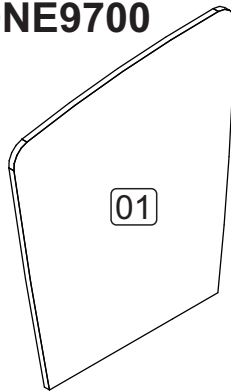
01/02

## LISTA DE PEÇAS

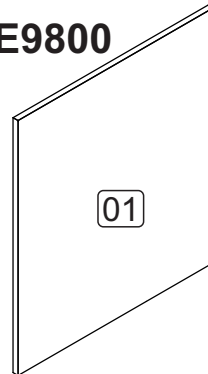
Parts Identification

Lista de Piezas

ONE9700



ONE9800



### LISTA DE PEÇAS

PAINEL DE FECHAMENTO LATERAL

### LISTA DE PIEZAS

SIDE CLOSING PANEL

### PARTS IDENTIFICATION

PANEL DE CIERRE LATERAL

## Acessórios

Accessories

Accesorios

A58 - PARAF. 4,0x35 CF

6x



1

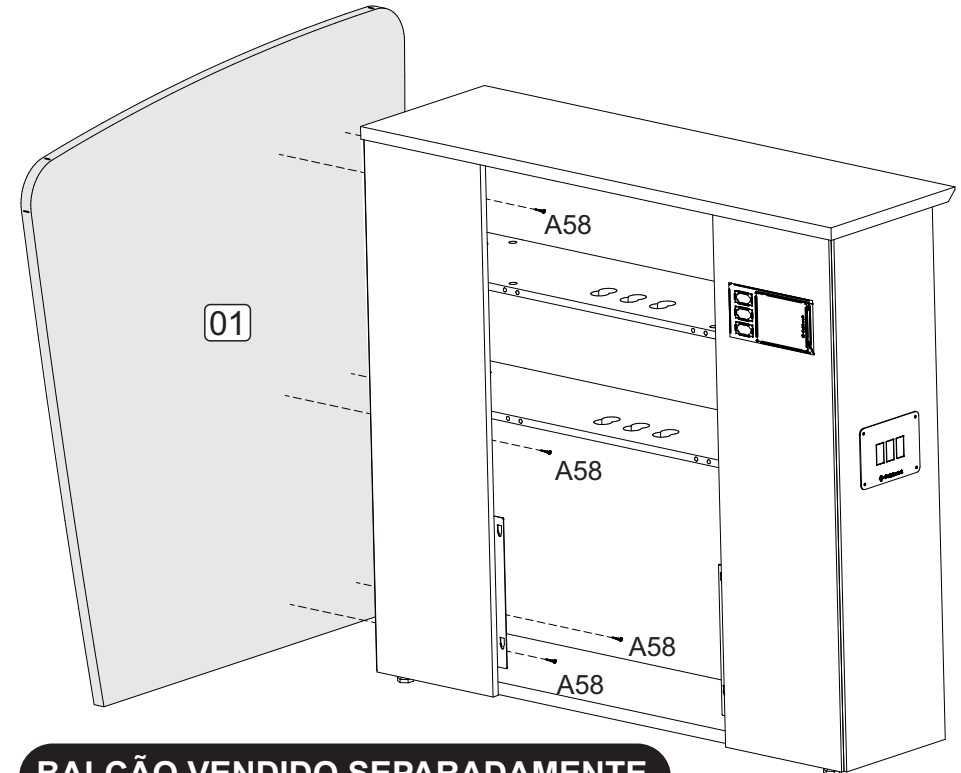
## MONTAGEM

Armado  
Assembly

**Fixar o painel de fechamento lateral (01) antes de fixar o painel interno superior do balcão**

Fije el panel de cierre lateral (01) antes de fijar el panel interior superior del mostrador

Fix the side closing panel (01) before fixing the upper internal panel of the counter

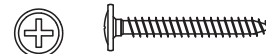


### BALCÃO VENDIDO SEPARADAMENTE

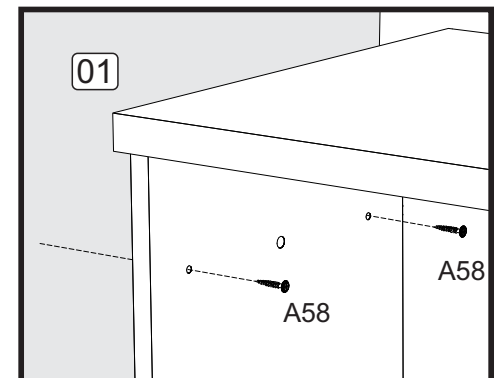
MOSTRADOR SE VENDE POR SEPARADO  
COUNTER SOLD SEPARATELY

#### Acessórios utilizados:

Accesorios utilizados:  
Accessories used:



A58 - 6x



02/02