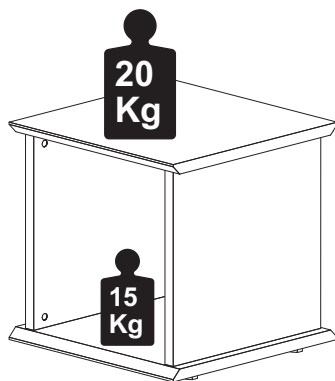
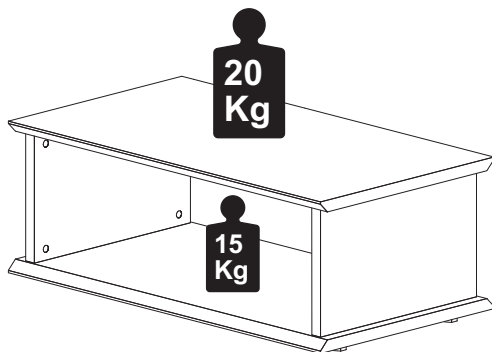


Capacidade de Carga - Load Capacity - Capacidad de carga



Manutenção e Limpeza

Vidros: pano levemente umedecido com álcool, seguido de pano seco.
Madeiras: pano levemente umedecido com água, seguido de pano seco.
*Nunca utilizar produtos químicos ou abrasivos.

Maintenance and Cleaning

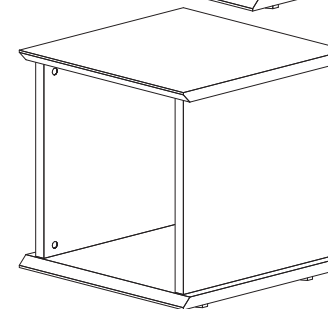
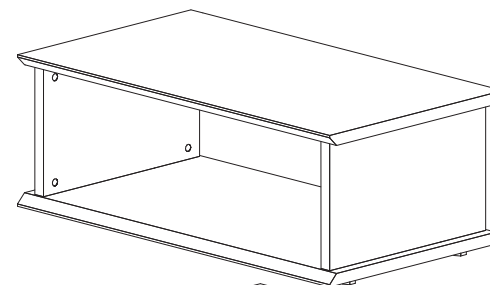
Glasses: cloth lightly moistened with alcohol, followed by dry cloth.
Woods: cloth slightly moistened with water, followed by cloth seco.
*Never use chemicals or abrasives.

Mantenimiento y Limpieza

Vidrios: legeramente humedecido con alcohol, seguido de un paño seco.
Madera: ligeramente humedecido con agua, seguido de un paño seco.
*No utilice nunca productos quimicos o abrasivos.

INSTRUÇÕES DE MONTAGEM ASSEMBLY INSTRUCTIONS INSTRUCCIONES DE MONTAJE

MESA DE CENTRO MESA LATERAL



REF. #ONE9050-5050



Gebbwork

MOBILIÁRIO
PARA ESCRITÓRIO

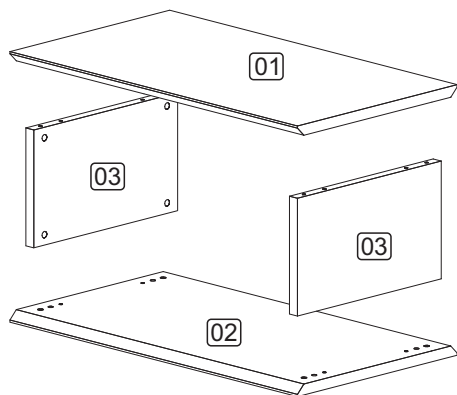
GEbb Work Ind. de Móveis Ltda.
Rua Felix Roman, 190
São Valentin
95709-170 - Bento Gonçalves - RS - Brasil Fone: (0XX54) 34541105 -
(0XX54) 3453-1407 Phone: (0XX54) 3454-1105 - (0XX54) 3453-1407
E-mail: pedidos@gebbwork.com.br www.gebbwork.com.br
WhatsApp: +55 54 99177-8324
REV.: 01 - 25/04/2025



LISTA DE PEÇAS

PART LIST LISTA DE PIEZAS

ONE9050



LISTA DE PEÇAS

01 - Tampo (1x)
02 - Base (1x)
03 - Lateral Dir/esq (2x)

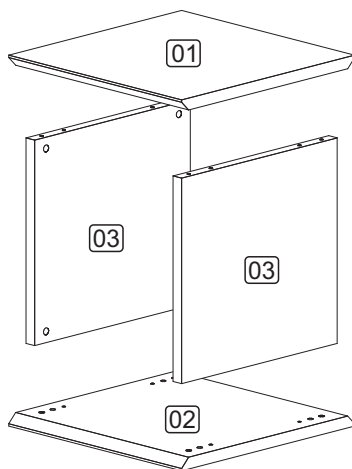
LISTA DE PIEZAS

01 - Tapa (1x)
02 - Base (1x)
03 - Lateral Derecha/Izquierda (2x)

PARTS IDENTIFICATION

01 - Top Panel (1x)
02 - Botton Panel (1x)
03 - Right/Left Side Panel (2x)

ONE5050



LISTA DE PEÇAS

01 - Tampo (1x)
02 - Base (1x)
03 - Lateral Dir/esq (2x)

LISTA DE PIEZAS

01 - Tapa (1x)
02 - Base (1x)
03 - Lateral Derecha/Izquierda (2x)

PARTS IDENTIFICATION

01 - Top Panel (1x)
02 - Botton Panel (1x)
03 - Right/Left Side Panel (2x)

ACESSÓRIOS

ACCESSORIES ACCESORIOS

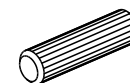
A36 - BUCHA M6x13
8x



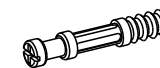
A35 - TAMBOR MINIFIX
8x



D1 - CAVILHA 8x30
8x



A32 - PARAF. MINIFIX
8x



L5 - BUCHA PLÁSTICA
P/SAPATA 5/16 4x

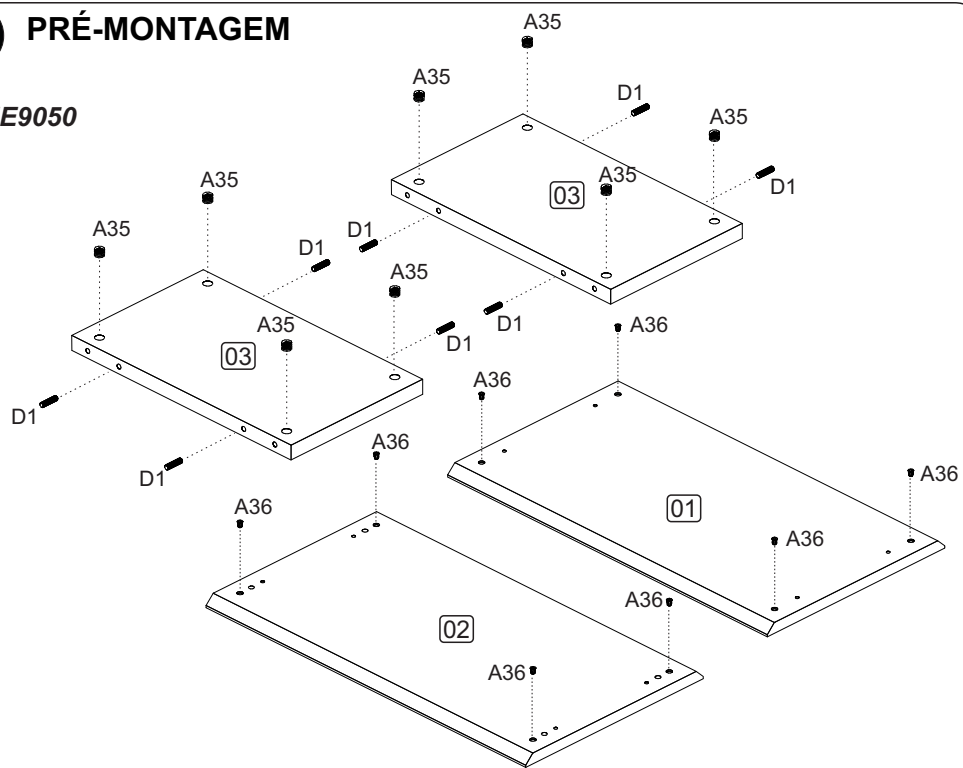


L2 - SAPATA PLAST.
SEXT. 4x

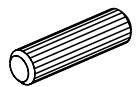
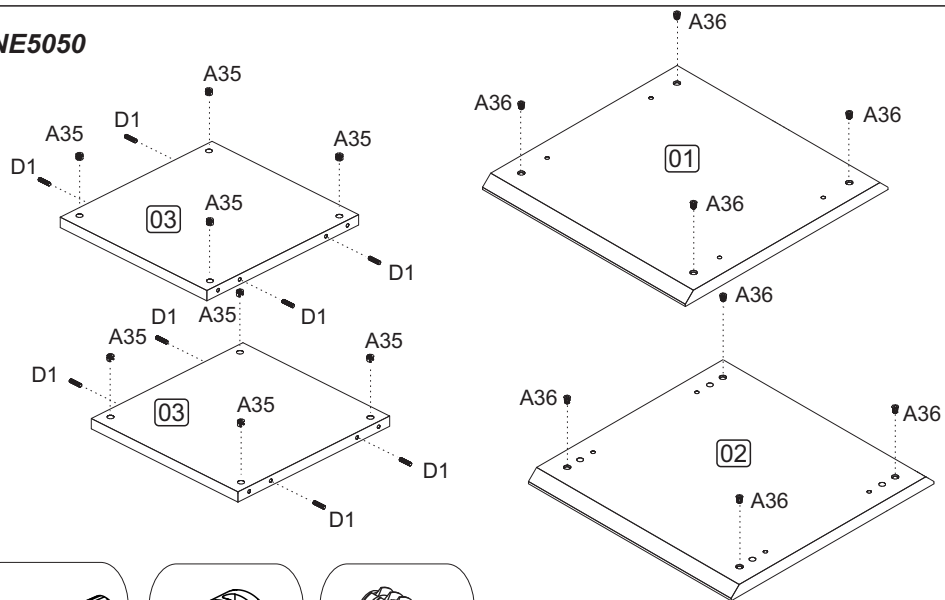


1 PRÉ-MONTAGEM

ONE9050



ONE5050



D1 - 8x



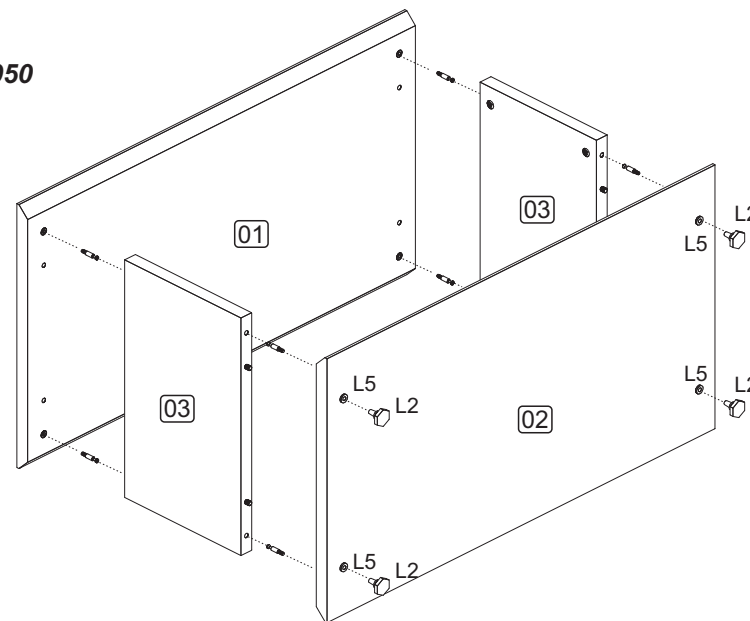
A35 - 8x



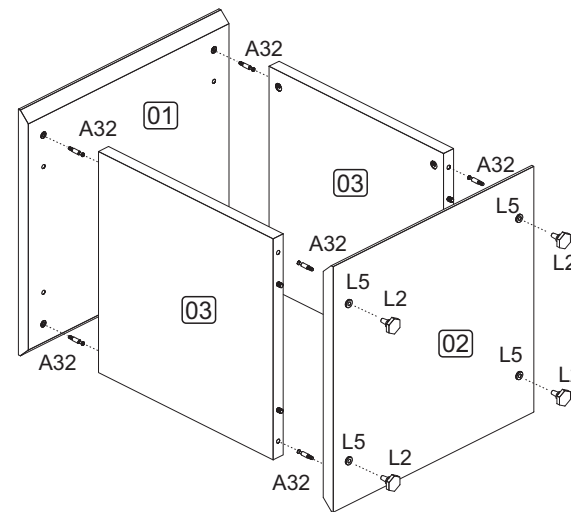
A36 - 8x

2 MONTAGEM

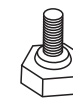
ONE9050



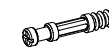
ONE5050



L5 - 4x



L2 - 4x



A32 - 8x