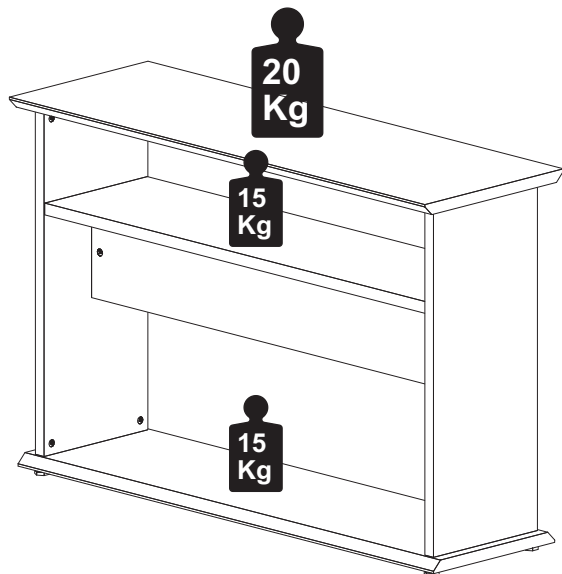


## Capacidade de Carga - Load Capacity - Capacidad de carga



### Manutenção e Limpeza

Vidros: pano levemente umedecido com álcool, seguido de pano seco.  
Madeiras: pano levemente umedecido com água, seguido de pano seco.  
\*Nunca utilizar produtos químicos ou abrasivos.

### Maintenance and Cleaning

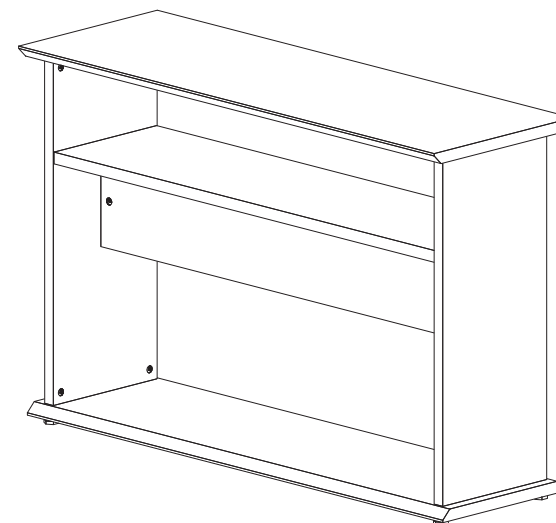
Glasses: cloth lightly moistened with alcohol, followed by dry cloth.  
Woods: cloth slightly moistened with water, followed by cloth seco.  
\*Never use chemicals or abrasives.

### Mantenimiento y Limpieza

Vidrios: legeramente humedecido con alcohol, seguido de un paño seco.  
Madera: ligeramente humedecido con agua, seguido de un paño seco.  
\*No utilice nunca productos quimicos o abrasivos.

## INSTRUÇÕES DE MONTAGEM ASSEMBLY INSTRUCTIONS INSTRUCCIONES DE MONTAJE

### APARADOR



REF. #ONE1235

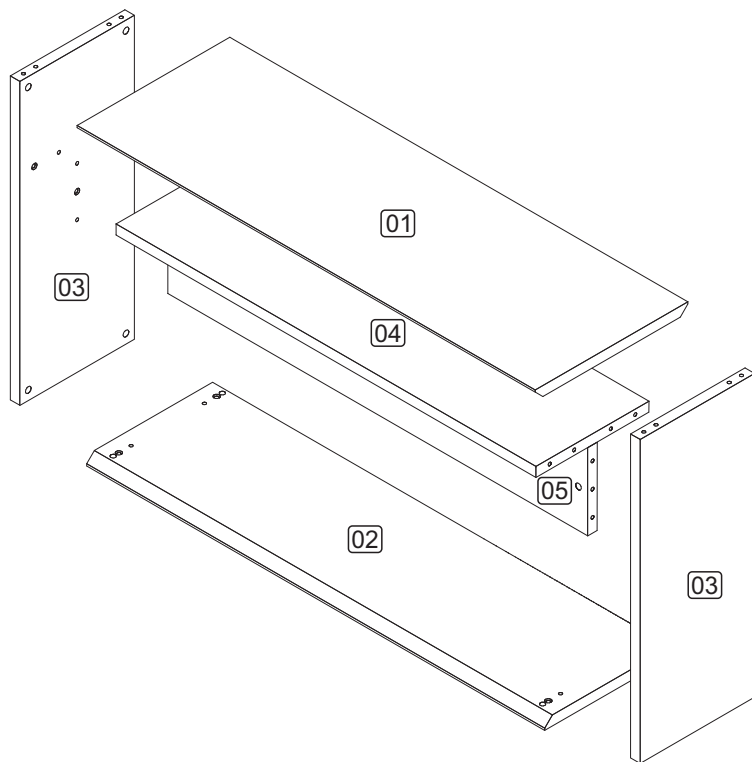
 **Gebbwork**

MOBILIÁRIO  
PARA ESCRITÓRIO

GEBB Work Ind. de Móveis Ltda.  
Rua Felix Roman, 190  
São Valentin  
95709-170 - Bento Gonçalves - RS - Brasil Fone: (0XX54) 34541105 -  
(0XX54) 3453-1407 Phone: (0XX54) 3454-1105 - (0XX54) 3453-1407  
E-mail: [pedidos@gebbwork.com.br](mailto:pedidos@gebbwork.com.br) [www.gebbwork.com.br](http://www.gebbwork.com.br)  
WhatsApp: +55 54 99177-8324  
REV.: 01 - 25/04/2025

# LISTA DE PEÇAS

PART LIST LISTA DE PIEZAS



## LISTA DE PEÇAS

01 - Tampo (1x)  
02 - Base (1x)  
03 - Lateral Dir/esq (2x)  
04 - Prateleira (1x)  
05 - Painel Frontal (1x)

## LISTA DE PIEZAS

01 - Tapa (1x)  
02 - Base (1x)  
03 - Lateral Derecha/Izquierda (2x)  
04 - Plataforma (1x)  
05 - Panel Frontal (1x)

## PARTS IDENTIFICATION

01 - Top Panel (1x)  
02 - Bottom Panel (1x)  
03 - Right/Left Side Panel (2x)  
04 - Shelf (1x)  
05 - Front Panel (1x)

# ACESSÓRIOS

ACCESSORIES ACCESORIOS

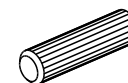
A36 - BUCHA M6x13  
14x



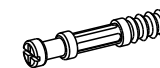
A35 - TAMBOR MINIFIX  
14x



D1 - CAVILHA 8x30  
16x



A32 - PARAF. MINIFIX  
14x



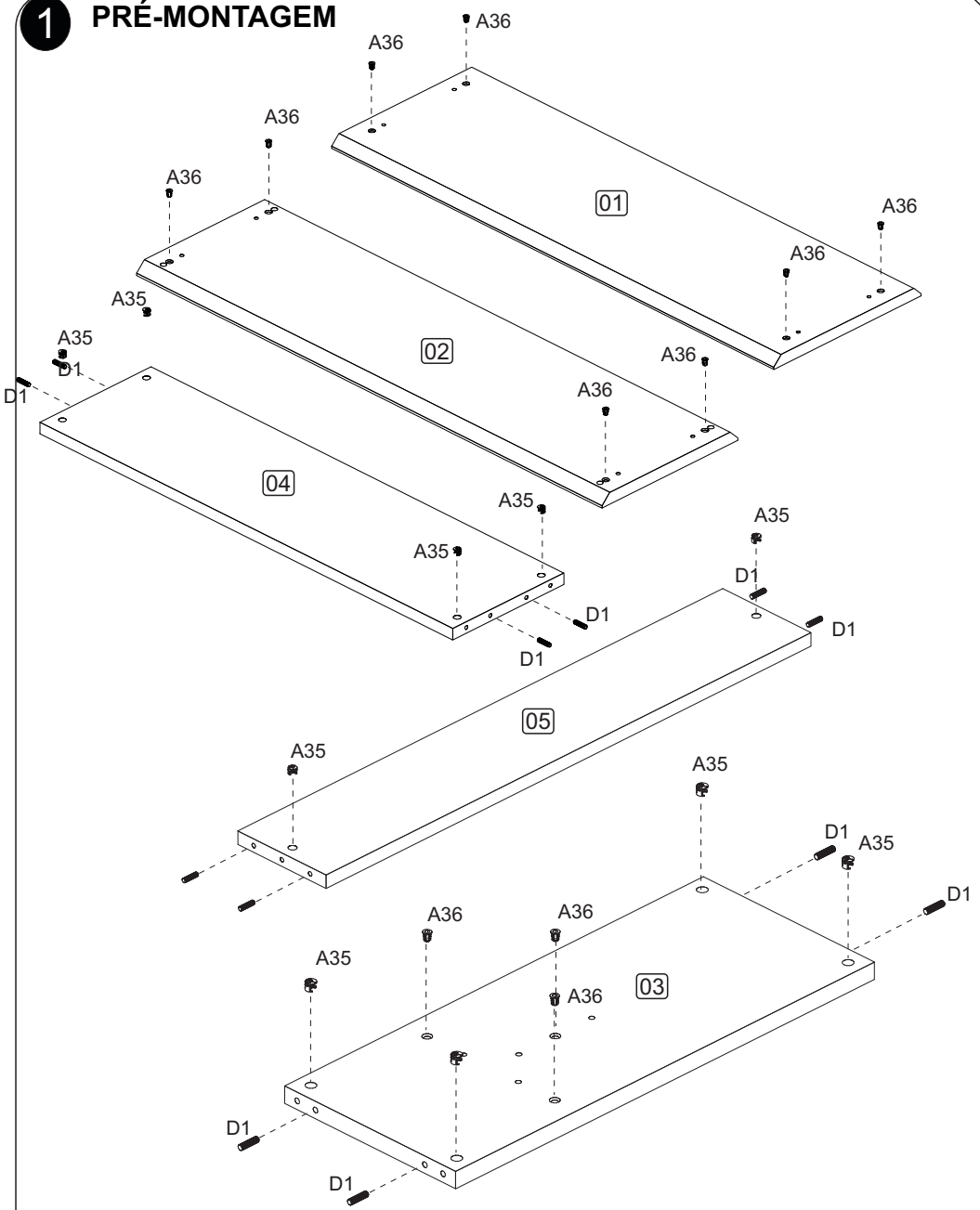
L5 - BUCHA PLÁSTICA  
P/SAPATA 5/16 4x



L2 - SAPATA PLAST.  
SEXT. 4x

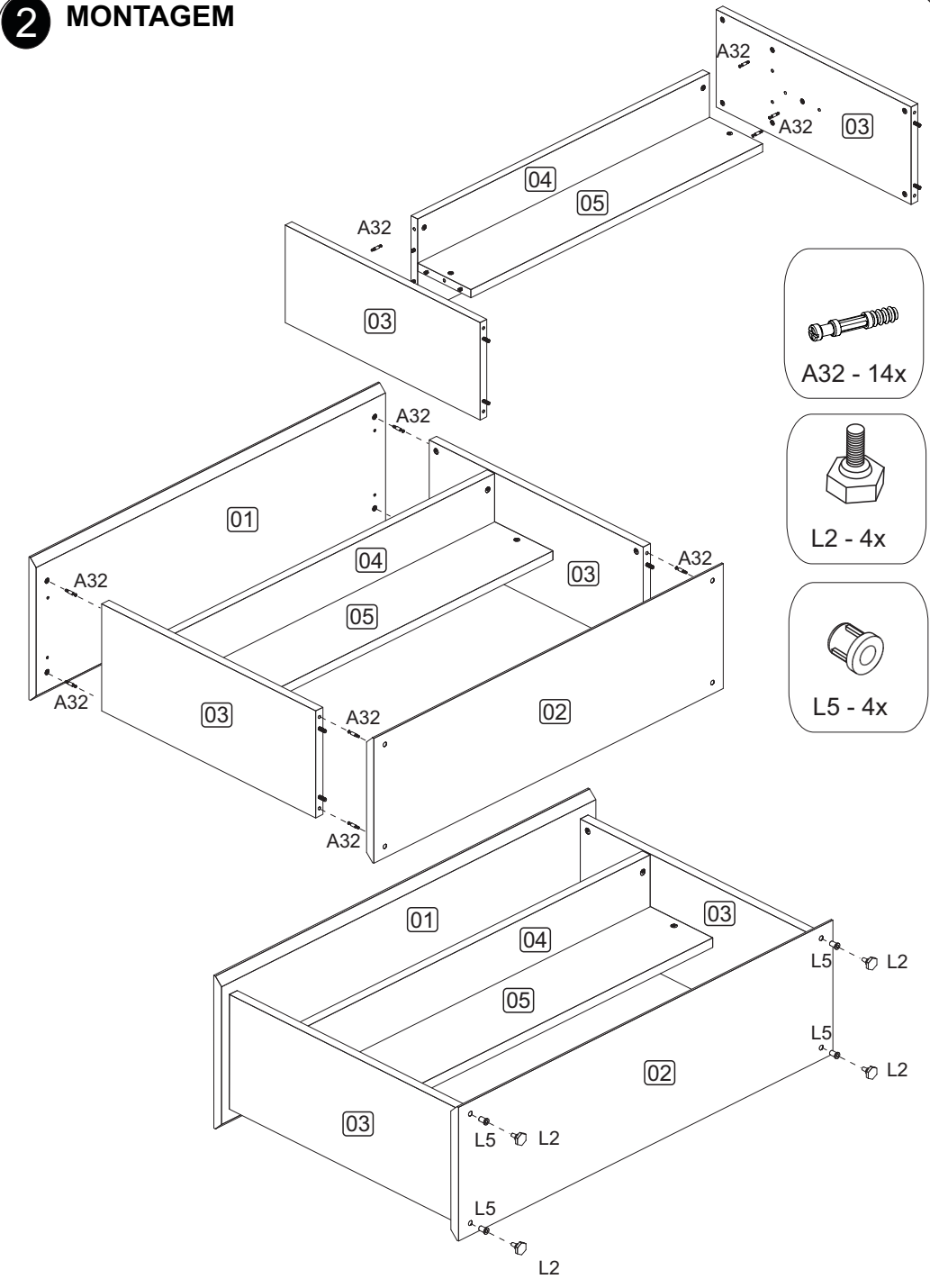



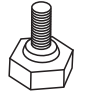

# 1 PRÉ-MONTAGEM



-   
**D1 - 16x**
-   
**A35 - 14x**
-   
**A36 - 14x**

# 2 MONTAGEM



-   
**A32 - 14x**
-   
**L2 - 4x**
-   
**L5 - 4x**