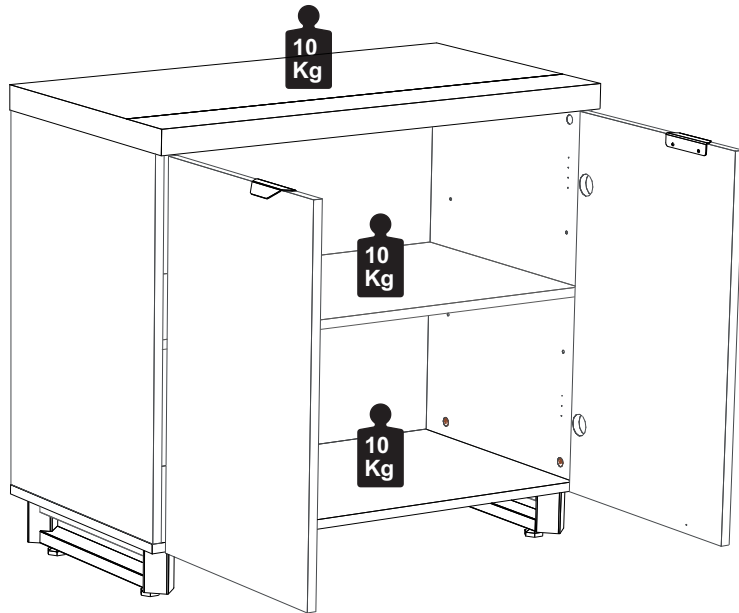


## Capacidade de Carga - Load Capacity - Capacidad de carga



### Manutenção e Limpeza

Vidros: pano levemente umedecido com álcool, seguido de pano seco.  
Madeiras: pano levemente umedecido com água, seguido de pano seco.  
\*Nunca utilizar produtos químicos ou abrasivos.

### Maintenance and Cleaning

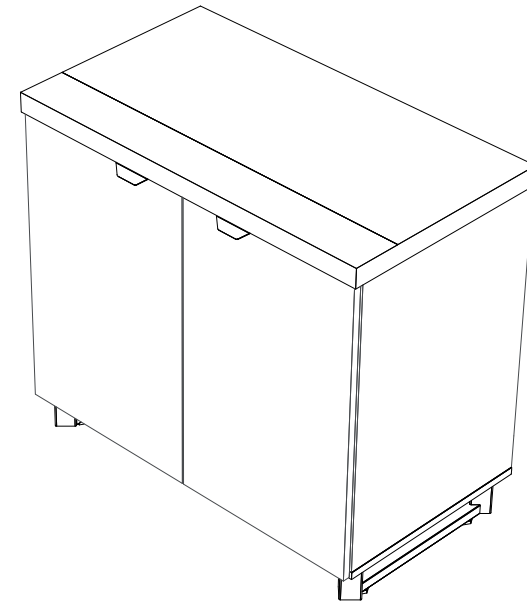
Glasses: cloth lightly moistened with alcohol, followed by dry cloth.  
Woods: cloth slightly moistened with water, followed by cloth seco.  
\*Never use chemicals or abrasives.

### Mantenimiento y Limpieza

Vidrios: legeramente humedecido con alcohol, seguido de un paño seco.  
Madera: ligeramente humedecido con agua, seguido de un paño seco.  
\*No utilice nunca productos quimicos o abrasivos.

## INSTRUÇÕES DE MONTAGEM ASSEMBLY INSTRUCTIONS INSTRUCCIONES DE MONTAJE

### ARMÁRIO BAIXO



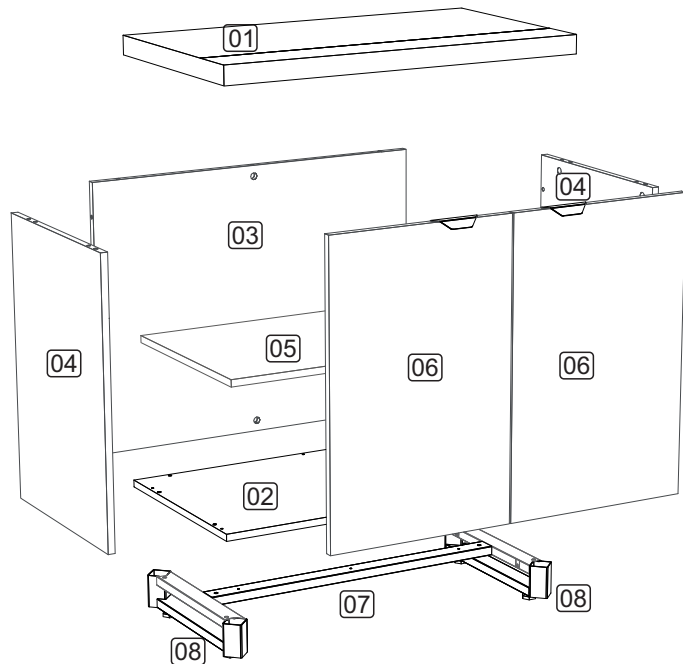
REF. #BOS8174

 **Gebbwork**  
MOBILIÁRIO

GEbb Work Ind. de Móveis Ltda.  
Rua Felix Roman, 190  
São Valentin  
95709-170 - Bento Gonçalves - RS - Brasil Fone: (0XX54) 3454-1105 - (0XX54) 3453-1407 Phone: (0XX54) 3454-1105 - (0XX54) 3453-1407 E-mail: [pedidos@gebbwork.com.br](mailto:pedidos@gebbwork.com.br)  
[www.gebbwork.com.br](http://www.gebbwork.com.br)  
WhatsApp: +55 54 99177-8324  
REV.: 01 - 05/04/2025

# LISTA DE PEÇAS

PART LIST LISTA DE PIEZAS



## LISTA DE PEÇAS

01 - Tampo  
02 - Base  
03 - Costa  
04 - Lateral Dir/Esq  
05 - Prateleira Móvel  
06 - Porta  
07 - Longarina Rodapé  
08 - Rodapé Metálico

## LISTA DE PIEZAS

(1x) 01 - Tapa  
(1x) 02 - Base  
(1x) 03 - Revés  
(2x) 04 - Lateral Derecha/Izquierda  
(2x) 05 - Plataforma Mueve  
(2x) 06 - Puerta  
(1x) 07 - Larguero  
(2x) 08 - Zócalo

## PARTS IDENTIFICATION

(1x) 01 - Top Panel  
(1x) 02 - Botton Panel  
(1x) 03 - Back Panel  
(2x) 04 - Right/Left Side Pnel  
(2x) 05 - Mobile Shelf  
(2x) 06 - Door  
(1x) 07 - Metal Spar  
(2x) 08 - Metal Skirting Board

# ACESSÓRIOS

ACCESSORIES ACCESORIOS

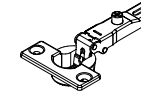
A8 - PARAF. 4,0x14 CP  
**28x**



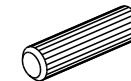
A35 - TAMBOR MINIFIX  
**12x**



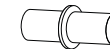
G1 - DOBRADIÇA  
CANECO 35 BAIXO **4x**



D1 - CAVILHA 8x30  
**16x**



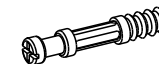
B1 - SUPORTE PRAT.  
METÁLICO **4x**



A13 - PARAF. 4,0x30 CP  
**3x**



A32 - PARAF. MINIFIX  
**12x**



A44 - PARAF. M6x16 CP  
**02x**



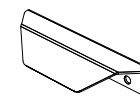
L2 - SAPATA PLAST.  
SEXT. **4x**



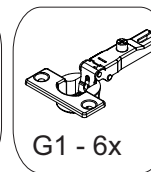
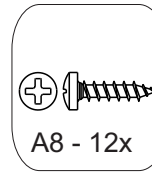
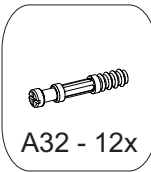
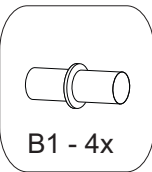
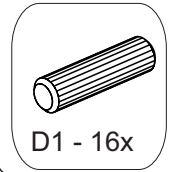
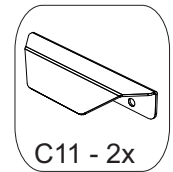
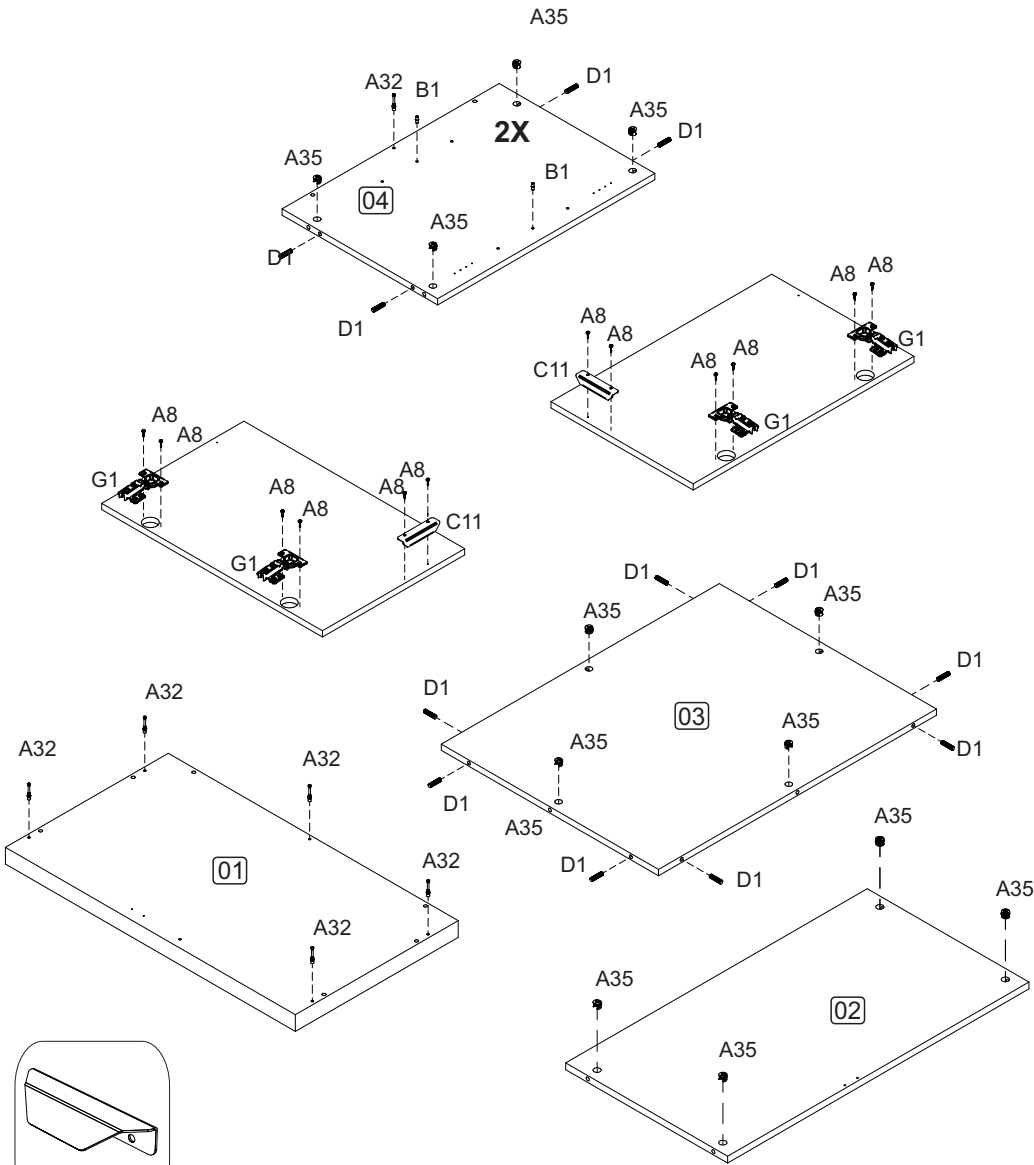
L5 - BUCHA PLÁSTICA  
P/SAPATA 5/16 **4x**



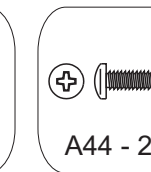
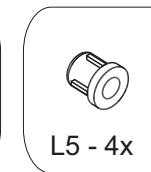
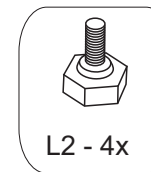
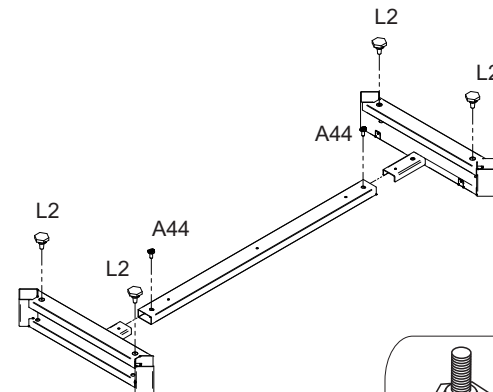
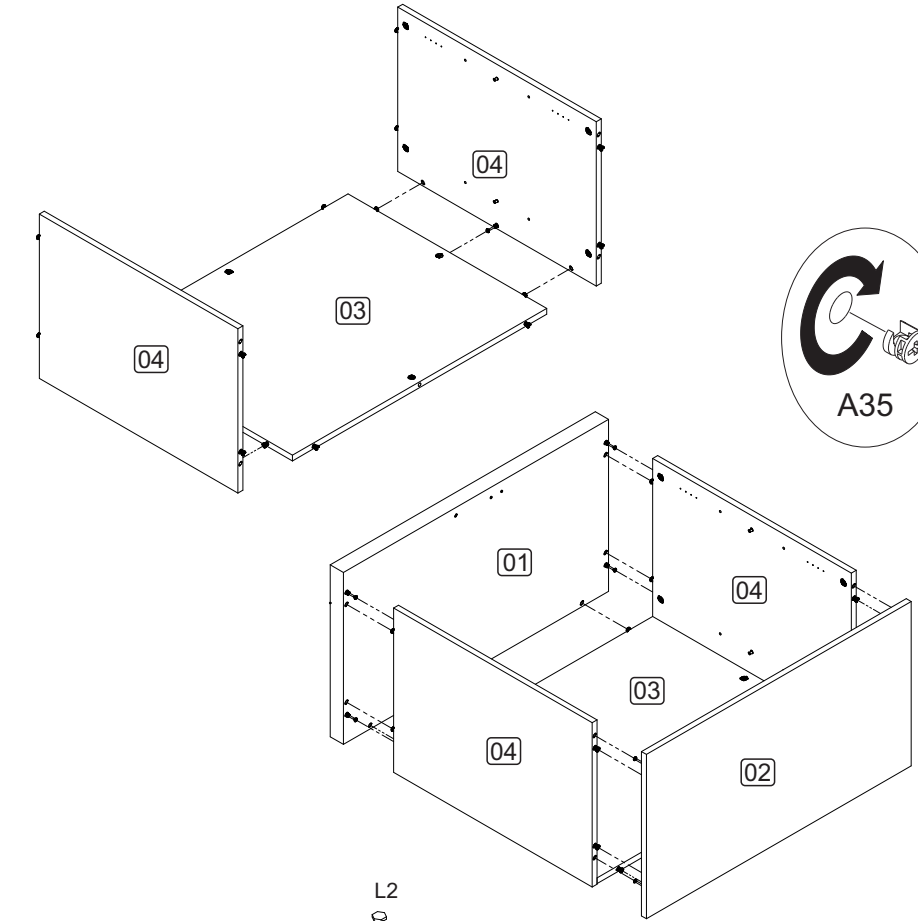
C11 - PUXARDOR  
MET. BOSS  
**2x**



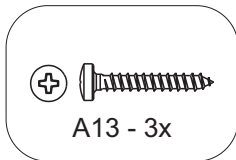
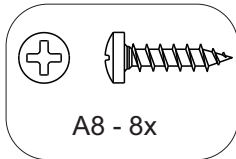
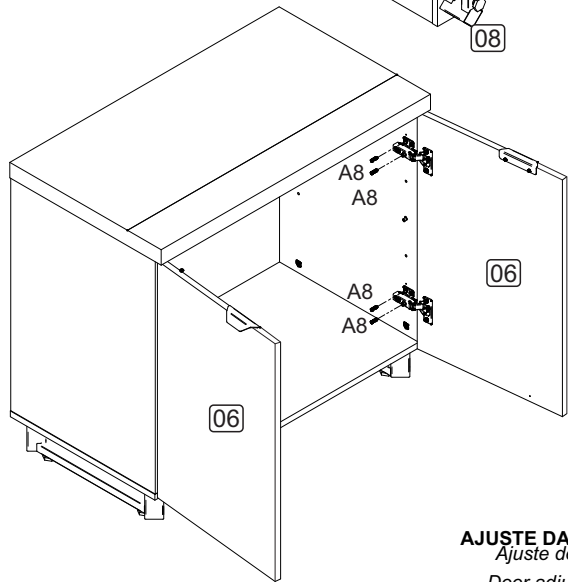
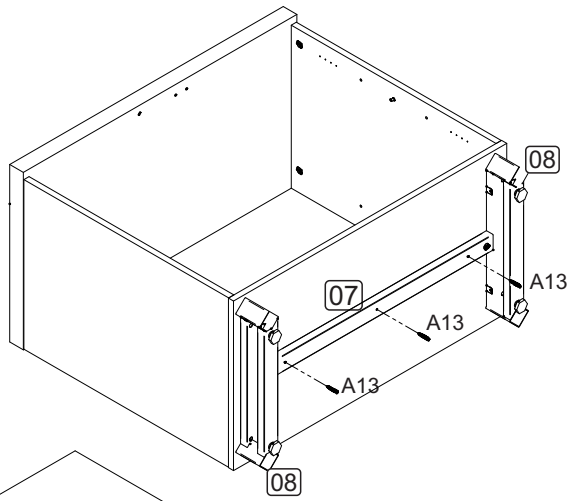
# 1 PRÉ-MONTAGEM



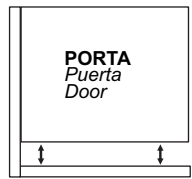
# 2 MONTAGEM



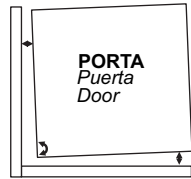
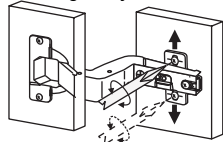
3



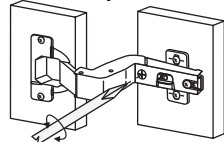
**AJUSTE DAS PORTAS**  
Ajuste de puerta  
Door adjustment



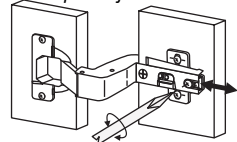
**AJUSTE DE ALTURA**  
Ajuste de altura  
Height adjustment



**AJUSTE INTERNO**  
Ajuste interno  
Internal adjustment



**AJUSTE DE PROFUNDIDADE**  
Ajuste de profundidad  
Depth adjustment



4

