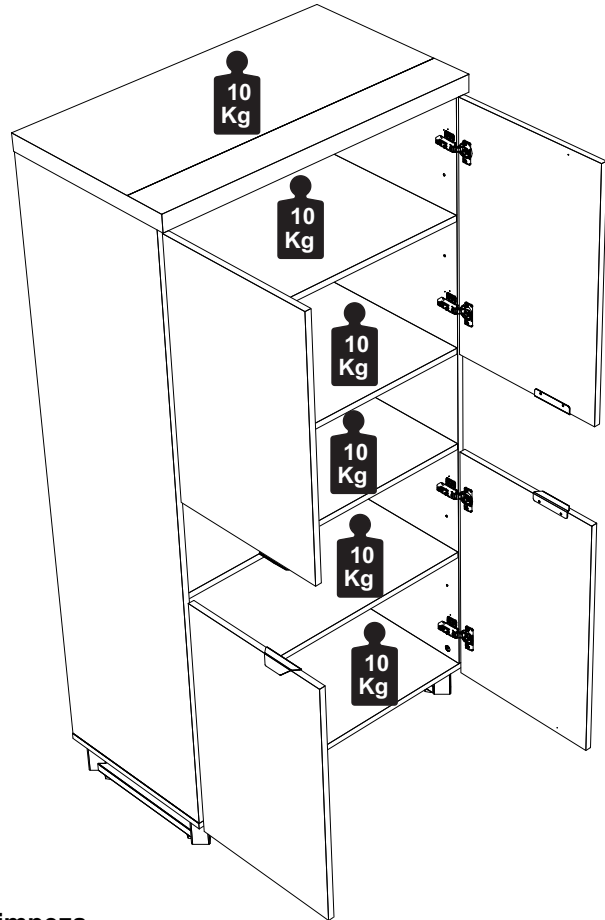


## Capacidade de Carga - Load Capacity - Capacidad de carga



### Manutenção e Limpeza

Vidros: pano levemente umedecido com álcool, seguido de pano seco.  
Madeiras: pano levemente umedecido com água, seguido de pano seco.  
\*Nunca utilizar produtos químicos ou abrasivos.

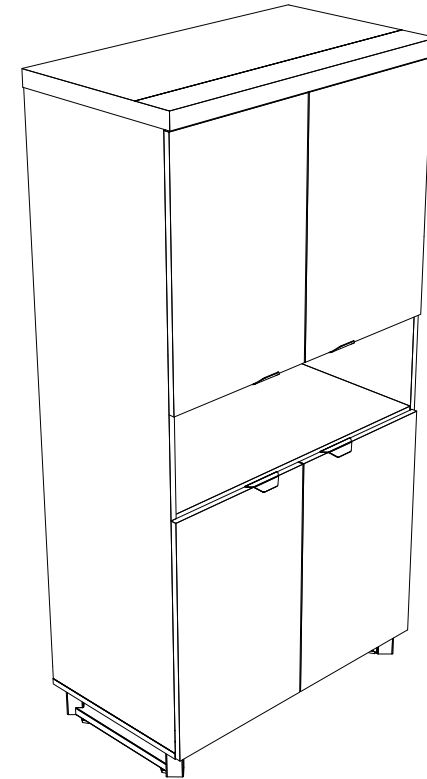
### Maintenance and Cleaning

Glasses: cloth lightly moistened with alcohol, followed by dry cloth.  
Woods: cloth slightly moistened with water, followed by cloth seco.  
\*Never use chemicals or abrasives.

### Mantenimiento y Limpieza

Vidrios: legeramente humedecido con alcohol, seguido de un paño seco.  
Madera: ligeramente humedecido con agua, seguido de un paño seco.  
\*No utilice nunca productos quimicos o abrasivos.

## INSTRUÇÕES DE MONTAGEM ASSEMBLY INSTRUCTIONS INSTRUCCIONES DE MONTAJE



REF. # BOS8117

 **Gebbwork**

MOBILIÁRIO  
PARA ESCRITÓRIO

GEBB Work Ind. de Móveis Ltda.  
Rua Felix Roman, 190  
São Valentin

95709-170 - Bento Gonçalves - RS - Brasil  
Fone: (0XX54) 3454-1105 - (0XX54) 3453-1407  
Phone: (0XX54) 3454-1105 - (0XX54) 3453-1407

E-mail: pedidos@gebbwork.com.br

www.gebbwork.com.br

WhatsApp: +55 54 99177-8324

São necessários:  
Son necesarios:  
Are necessary:



\*Parafusadeira  
Atornillador  
Screwdriver



\*Martelo  
Martillo  
Hammer



Chave Cruzada  
Llave cruzada  
Cross wrench



\*\*Trena  
Cinta métrica  
Measuring tape



60min

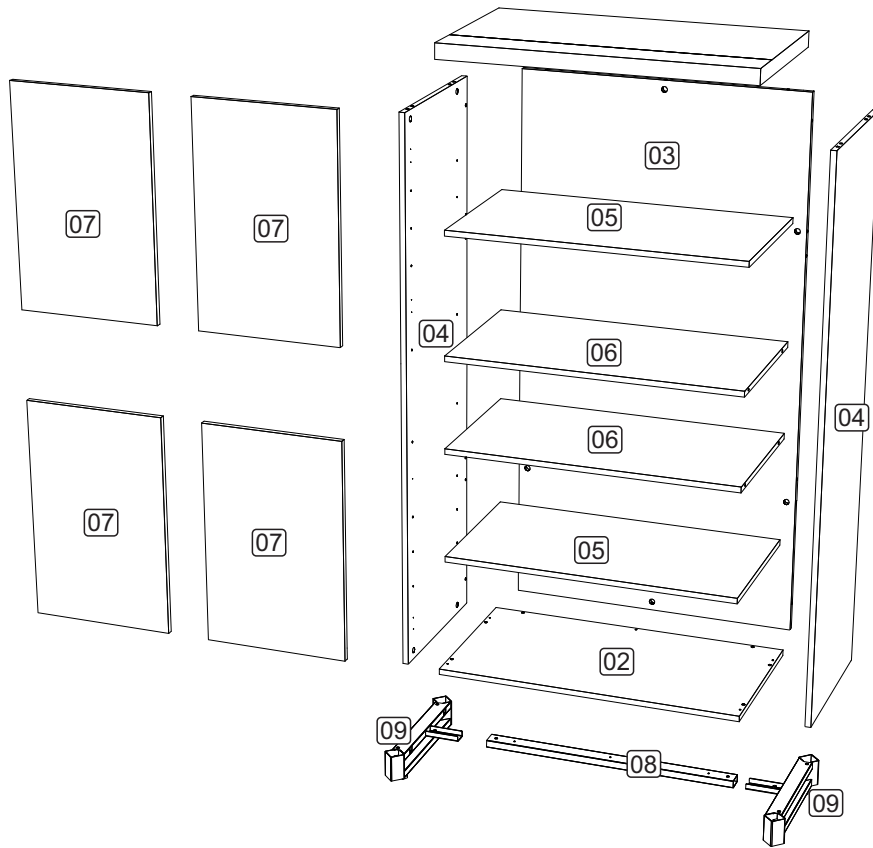


2 Pessoas  
Persona  
Person

\*Facilita a montagem / Facilita un montaje / Facilitates mounting.  
\*\* Para identificar as peças / Para identificar las partes / To identify the parts.

# LISTA DE PEÇAS

PART LIST LISTA DE PIEZAS



## LISTA DE PEÇAS

01 - Tampo  
02 - Base  
03 - Costa  
04 - Lateral Dir/Esq  
05 - Prateleira Móvel  
06 - Prateleira Fixa  
07 - Porta  
08 - Longarina Rodapé  
09 - Rodapé Metálico

## LISTA DE PIEZAS

(1x) 01 - Tapa  
(1x) 02 - Base  
(1x) 03 - Revés  
(2x) 04 - Lateral Derecha/Izquierda  
(2x) 05 - Plataforma Mueve  
(2x) 06 - Plataforma Fija  
(4x) 07 - Puerta  
(1x) 08 - Larguero  
(2x) 09 - Zócalo

## PARTS IDENTIFICATION

(1x) 01 - Top Ppanel  
(1x) 02 - Botton Panel  
(1x) 03 - Back Panel  
(2x) 04 - Right/Left Side Pnel  
(2x) 05 - Mobile Shelf  
(2x) 06 - Fixed Shelf  
(4x) 07 - Door  
(1x) 08 - Metal Spar  
(2x) 09 - Metal Skirting Board

# ACESSÓRIOS

ACCESSORIES ACCESORIOS

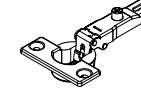
A8 - PARAF. 4,0x14 CP  
**56x**



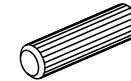
A35 - TAMBOR MINIFIX  
**22x**



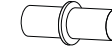
G1 - DOBRADIÇA  
CANECO 35 BAIXO **8x**



D1 - CAVILHA 8x30  
**20x**



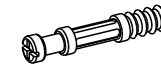
B1 - SUPORTE PRAT.  
METÁLICO **8x**



A13 - PARAF. 4,0x30 CP  
**3x**



A32 - PARAF. MINIFIX  
**22x**



A44 - PARAF. M6x16 CP  
**02x**



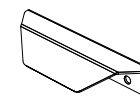
L2 - SAPATA PLAST.  
SEXT. **4x**



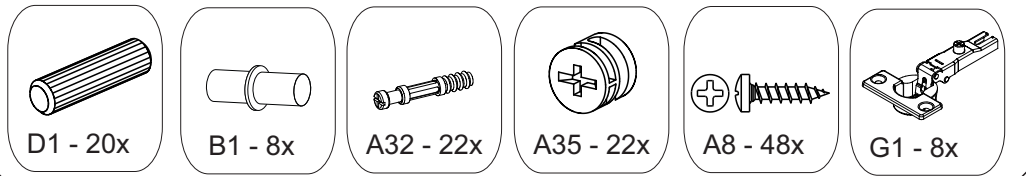
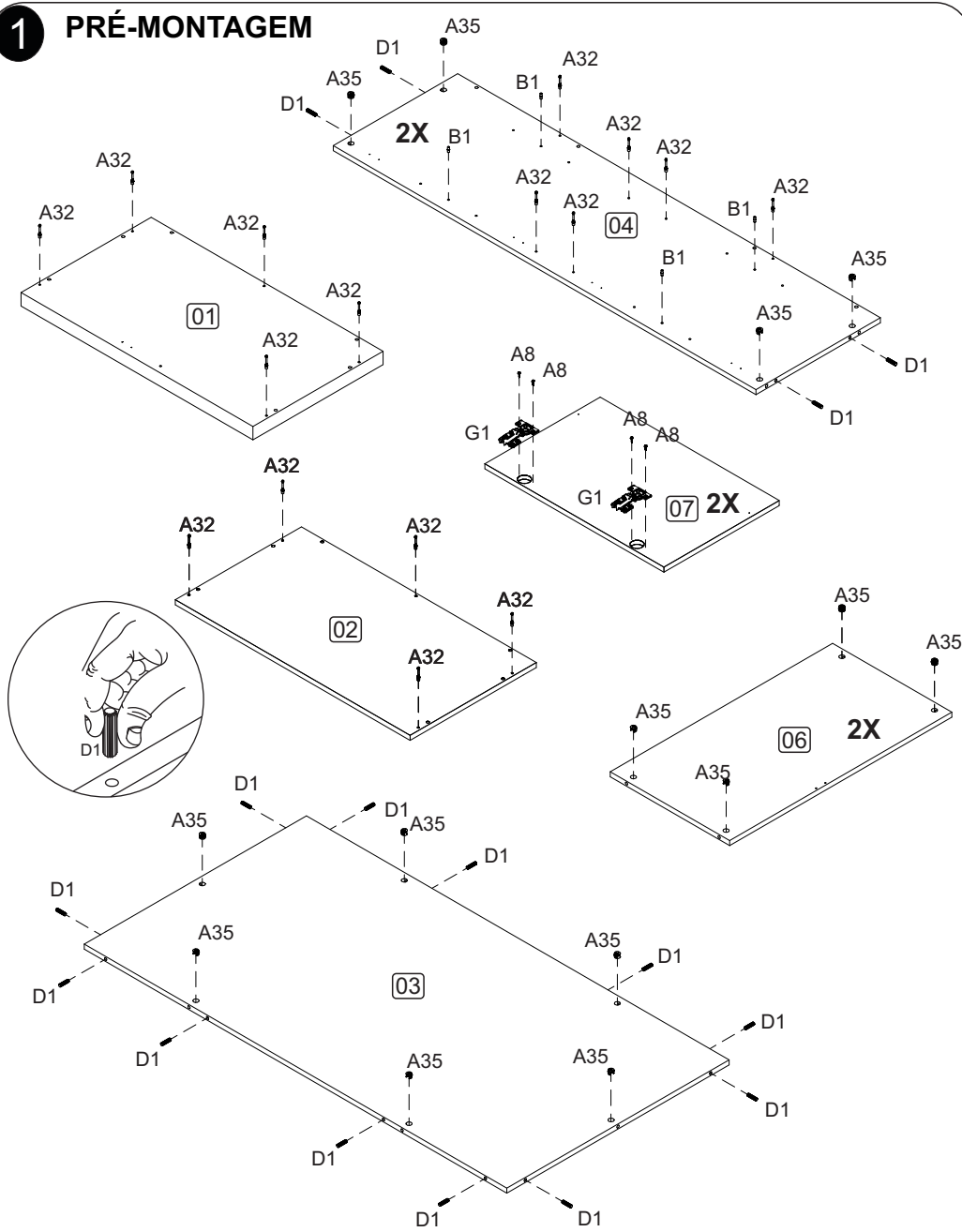
L5 - BUCHA PLÁSTICA  
P/SAPATA 5/16 **4x**



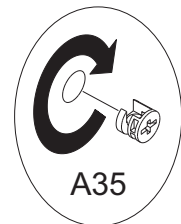
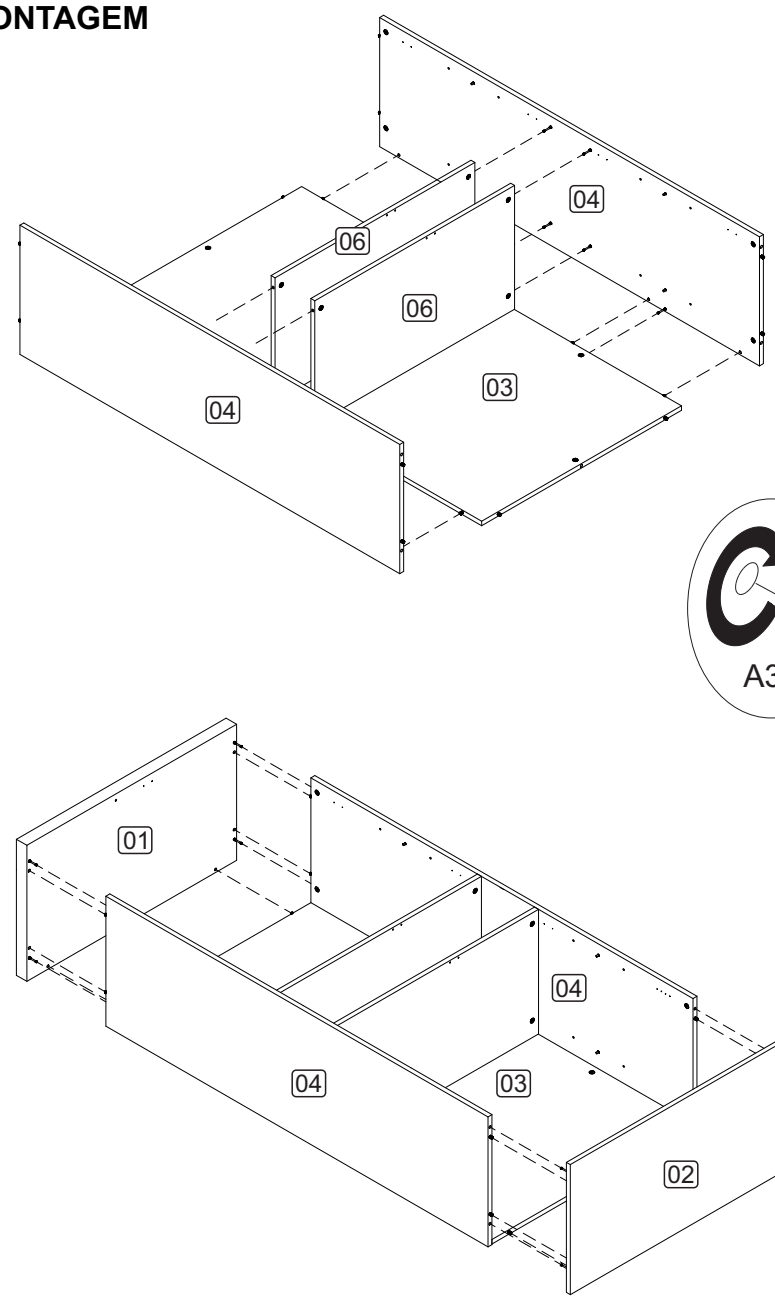
C11 - PUXARDOR  
MET. BOSS  
**4x**



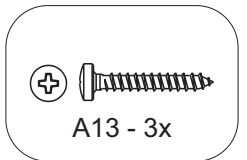
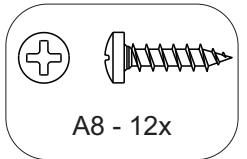
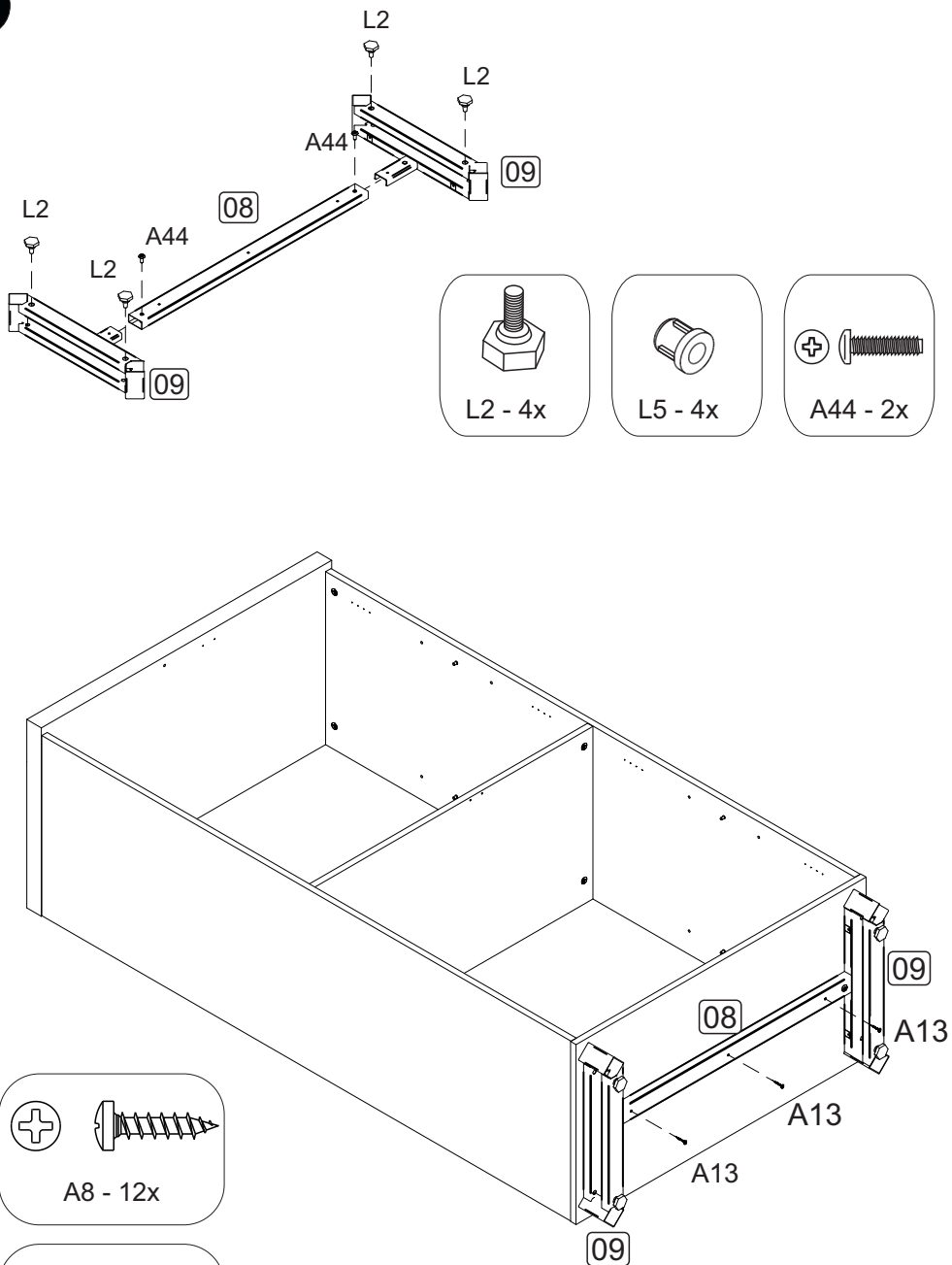
# 1 PRÉ-MONTAGEM



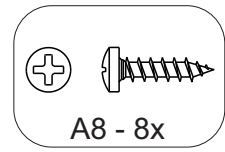
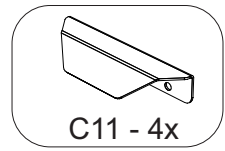
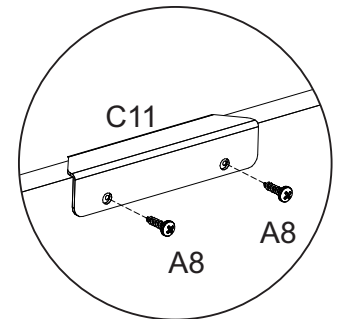
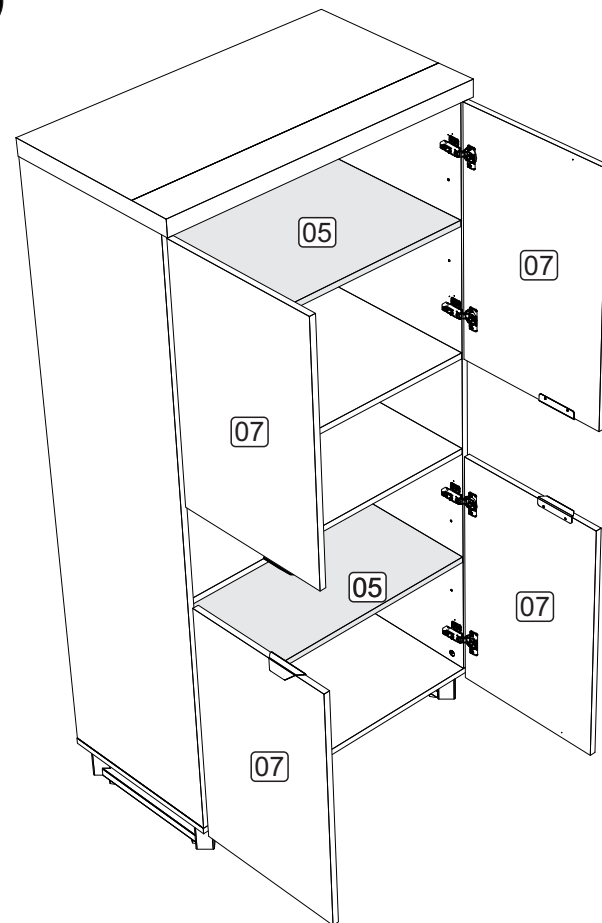
# 2 MONTAGEM



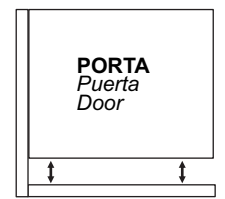
3



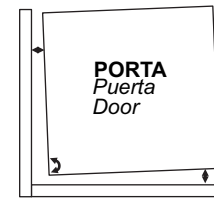
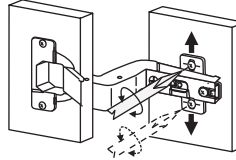
4



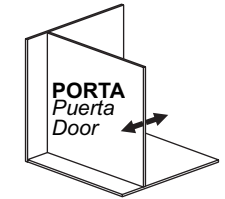
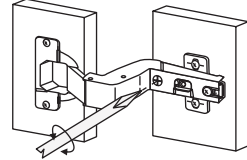
**AJUSTE DAS PORTAS**  
*Ajuste de puerta*  
*Door adjustment*



**AJUSTE DE ALTURA**  
*Ajuste de altura*  
*Height adjustment*



**AJUSTE INTERNO**  
*Ajuste interno*  
*Internal adjustment*



**AJUSTE DE PROFUNDIDADE**  
*Ajuste de profundidad*  
*Depth adjustment*

