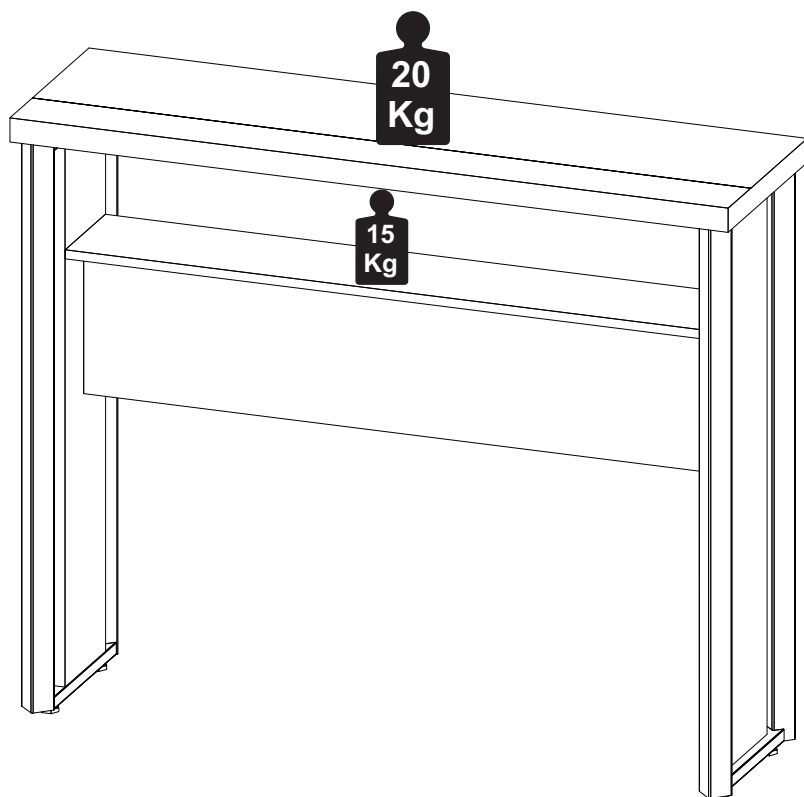


## Capacidade de Carga - Load Capacity - Capacidad de carga



### Manutenção e Limpeza

Vidros: pano levemente umedecido com álcool, seguido de pano seco.  
Madeiras: pano levemente umedecido com água, seguido de pano seco.  
\*Nunca utilizar produtos químicos ou abrasivos.

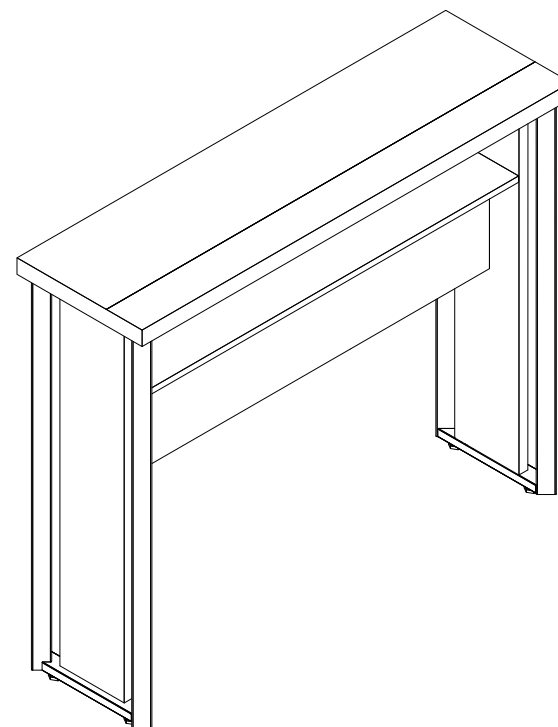
### Maintenance and Cleaning

Glasses: cloth lightly moistened with alcohol, followed by dry cloth.  
Woods: cloth slightly moistened with water, followed by cloth seo.  
\*Never use chemicals or abrasives.

### Mantenimiento y Limpieza

Vidrios: legeramente humedecido con alcohol, seguido de un paño seco.  
Madera: ligeramente humedecido con agua, seguido de un paño seco.  
\*No utilice nunca productos quimicos o abrasivos.

## INSTRUÇÕES DE MONTAGEM ASSEMBLY INSTRUCTIONS INSTRUCCIONES DE MONTAJE



São necessários:  
Son necesarios:  
Are necessary:



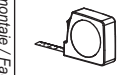
\*Parafusadeira  
Atornillador  
Screwdriver



\*Martelo  
Martillo  
Hammer



Chave Cruzada  
Llave cruzada  
Cross wrench



\*\*Trena  
Cinta métrica  
Measuring tape



30min



1 Pessoa  
Persona  
Person

\*\*Facilita a montagem / Facilita un montaje / Facilitates mounting.  
\* Para identificar as peças / Para identificar las partes / To identify the parts.

REF. # BOS1235

 **Gebbwork**

MOBILIÁRIO  
PARA ESCRITÓRIO

GEBB Work Ind. de Móveis Ltda.  
Rua Felix Roman, 190  
São Valentin

95709-170 - Bento Gonçalves - RS - Brasil  
Fone: (0XX54) 3454-1105 - (0XX54) 3453-1407  
Phone: (0XX54) 3454-1105 - (0XX54) 3453-1407  
E-mail: pedidos@gebbwork.com.br  
www.gebbwork.com.br

REV.: 00 - 19/04/2025

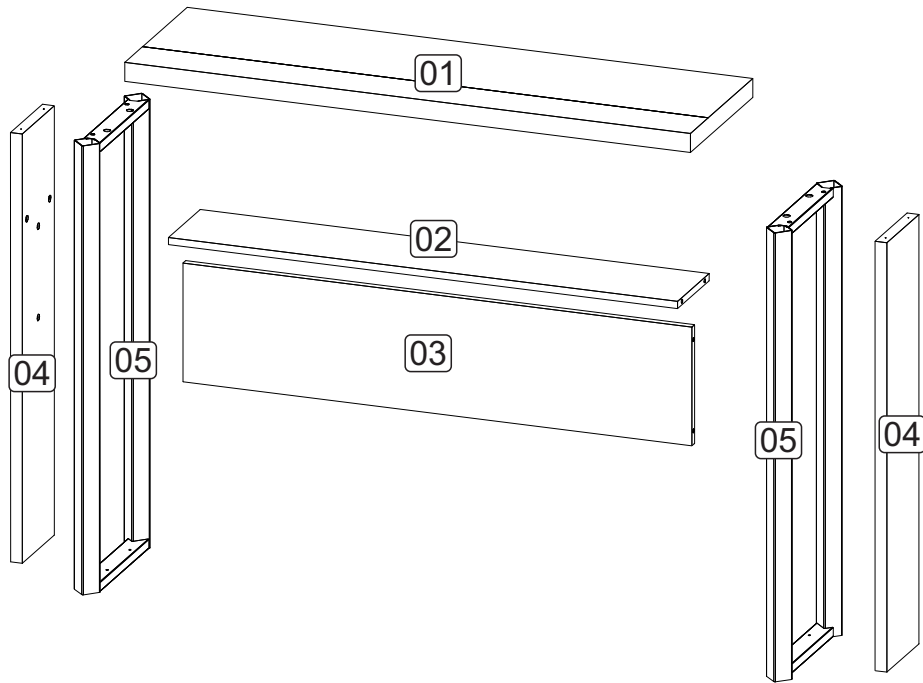
WhatsApp: +55 54 99177-8324

01/04

## LISTA DE PEÇAS

Parts Identification

Lista de Piezas



### LISTA DE PEÇAS

01 - TAMPO  
02 - PRATELEIRA  
03 - PAINEL FRONTAL  
04 - MOLDURA  
05 - PÉ

### LISTA DE PIEZAS

01 - TABLERO DE MESA  
02 - ESTANTE  
03 - PANEL FRONTAL  
04 - MARCO  
05 - PIE

### PARTS IDENTIFICATION

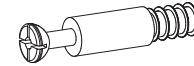
01 - TOP  
02 - SHELF  
03 - FRONT PANEL  
04 - FRAME  
05 - FOOT

## Acessórios

Accessories

Accesorios

A29 - PARAF. MINIFIX  
M6x31m **8x**



A35 - TAMBOR MINIFIX  
**8x**



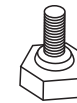
A6 - PARAF. 3,5x40 CC  
**8x**



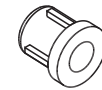
A36 - BUCHA M6x13  
**12x**



L2 - SAPATA PLAST.  
SEXT. **4x**



L5 - BUCHA PLÁSTICA  
P/SAPATA 5/16 **4x**

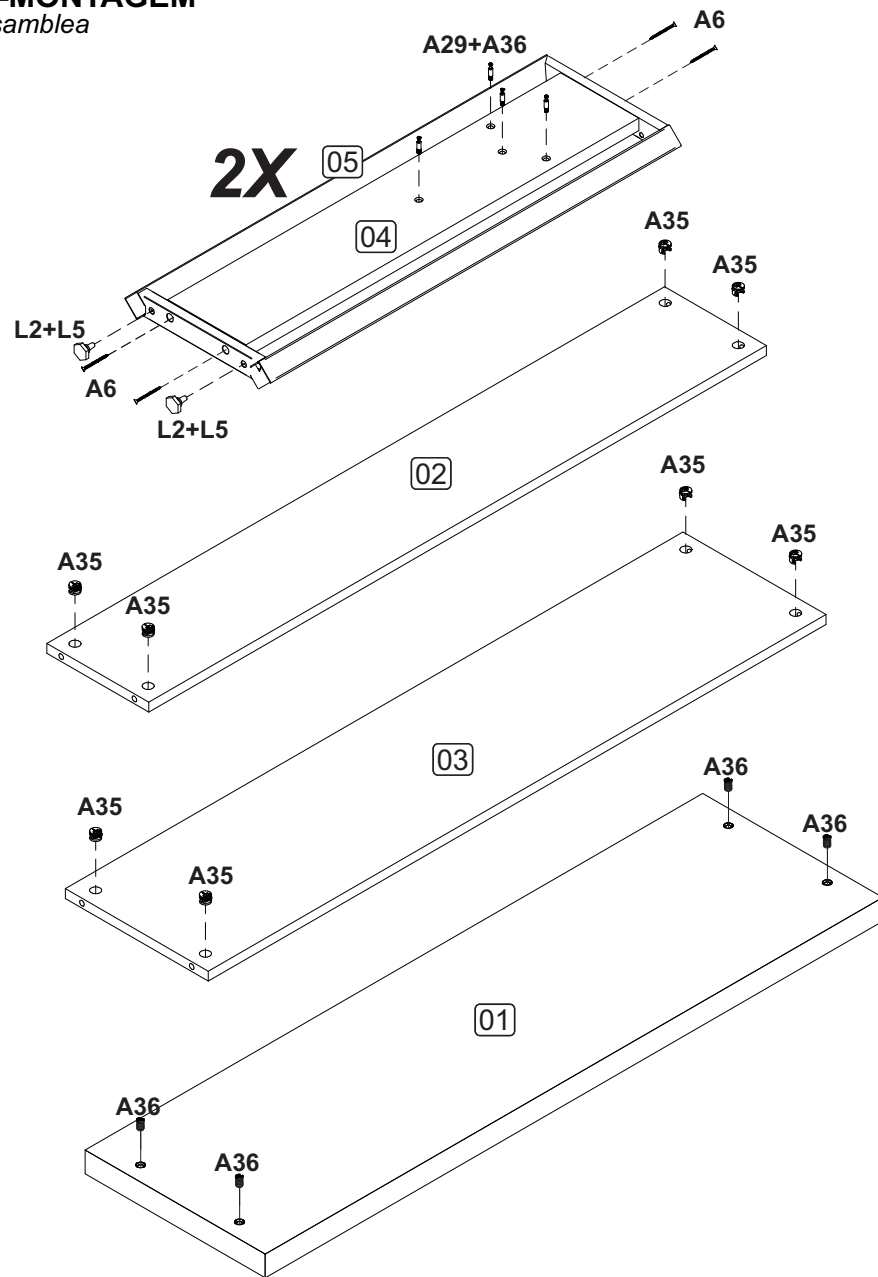


A51 - PARAF. M6X35 CP  
**4x**



## PRÉ-MONTAGEM

Preasamblea



### Acessórios utilizados:

Accesorios utilizados:

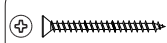
Accessories used:



L2 - 4x



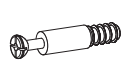
L5 - 4x



A6 - 8x



A36 - 8x



A29 - 8x

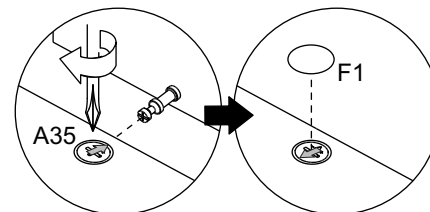
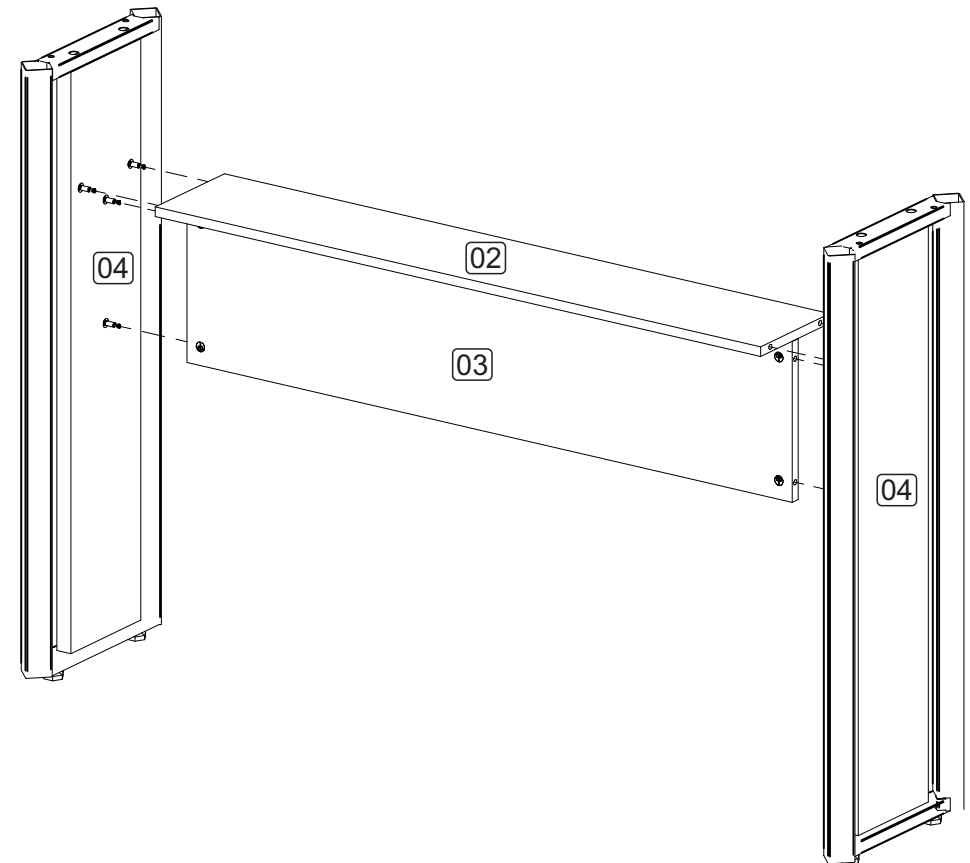


A36 - 12x

# 1

## MONTAGEM

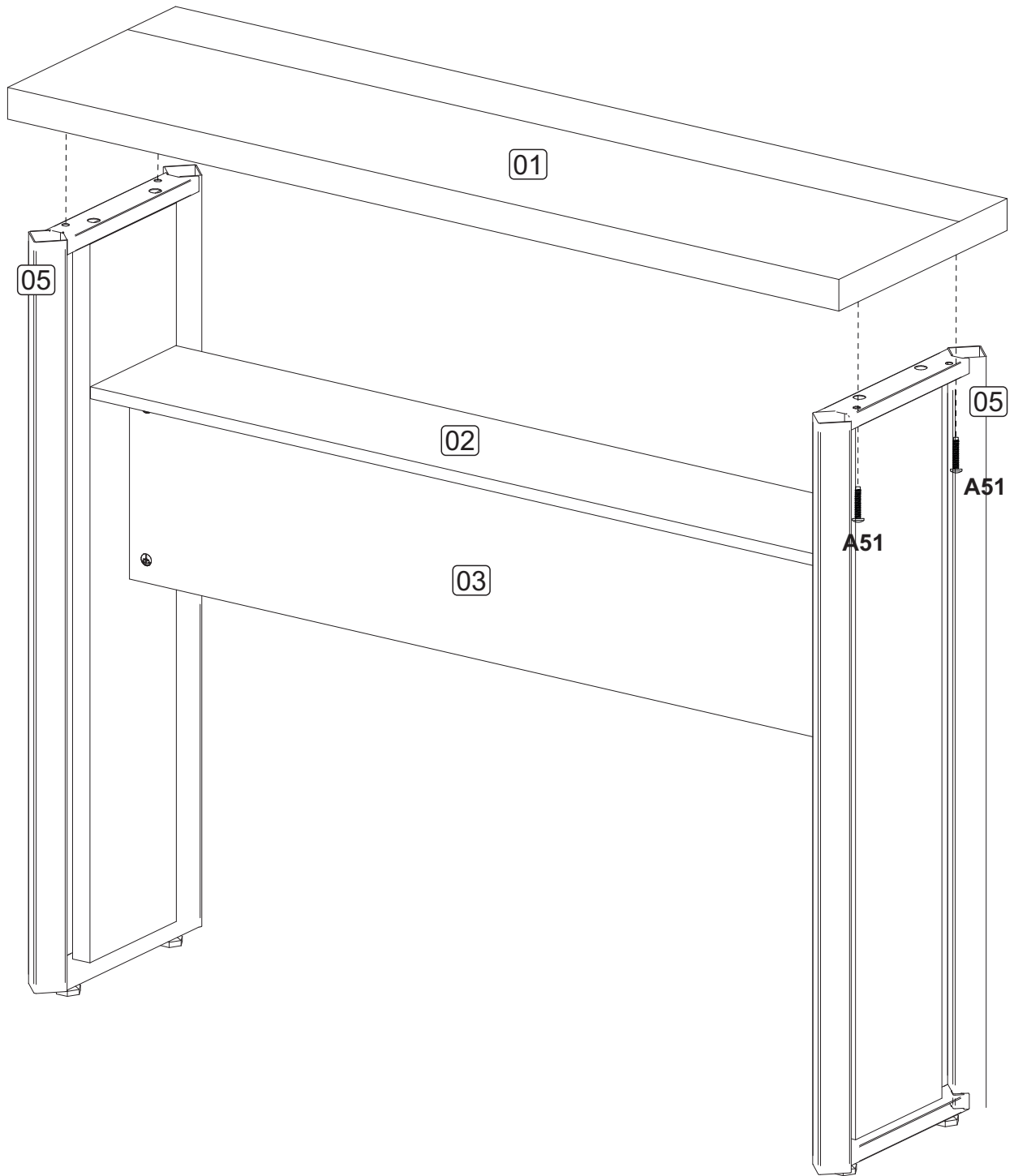
Armado  
Assembly



Depois de encaixar as peças coloque o tambor com a sua seta voltada para o parafuso. Para apertar Gire no sentido horário.

Después de colocar las piezas, coloque el tambor con su flecha hacia el tornillo. Para apretar, gire en sentido horario. After fitting the parts, place the drum with its arrow facing the screw. To tighten, turn clockwise.

2



**Acessórios utilizados:**  
*Acessórios utilizados:*  
*Accessories used:*

