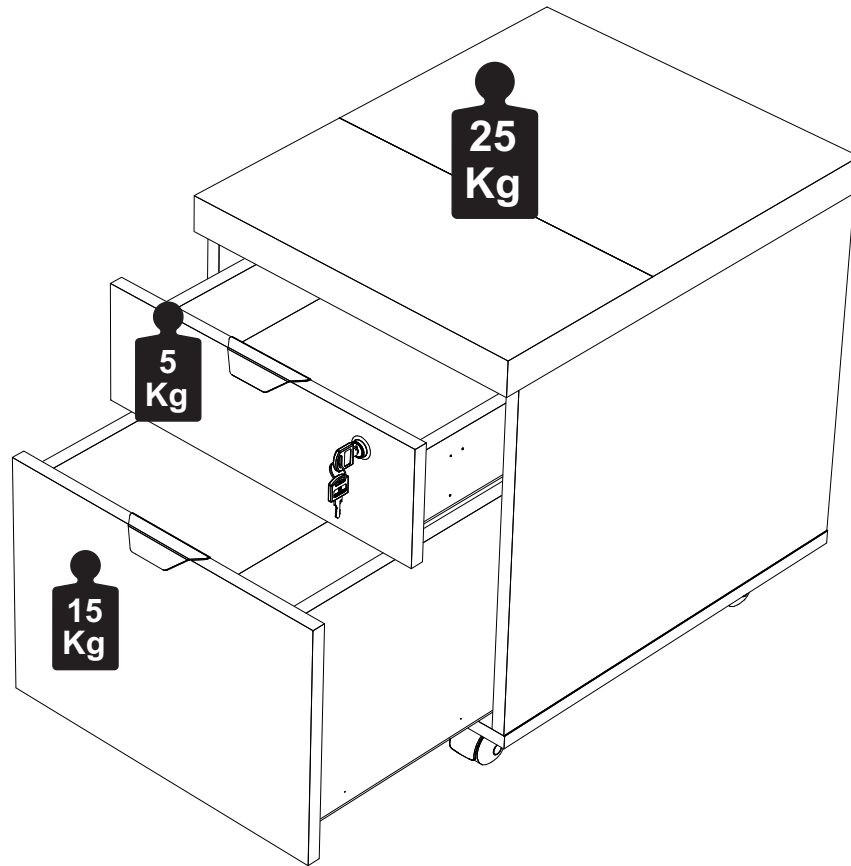


## Capacidade de Carga - Load Capacity - Capacidad de carga



### Manutenção e Limpeza

Vidros: pano levemente umedecido com álcool, seguido de pano seco.  
Madeiras: pano levemente umedecido com água, seguido de pano seco.  
\*Nunca utilizar produtos químicos ou abrasivos.

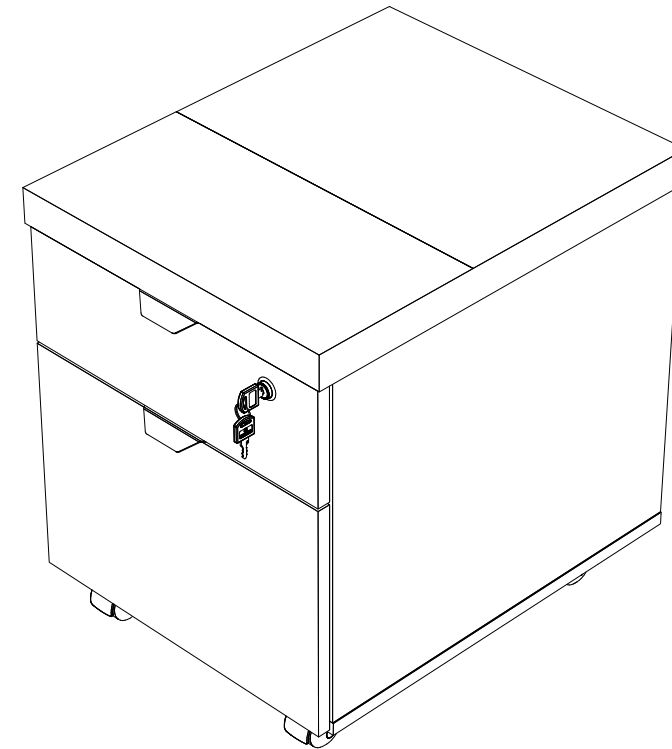
### Maintenance and Cleaning

Glasses: cloth lightly moistened with alcohol, followed by dry cloth.  
Woods: cloth slightly moistened with water, followed by cloth seo.  
\*Never use chemicals or abrasives.

### Mantenimiento y Limpieza

Vidrios: legeramente humedecido con alcohol, seguido de un paño seco.  
Madera: ligeramente humedecido con agua, seguido de un paño seco.  
\*No utilice nunca productos quimicos o abrasivos.

## INSTRUÇÕES DE MONTAGEM ASSEMBLY INSTRUCTIONS INSTRUCCIONES DE MONTAJE



São necessários:  
Son necesarios:  
Are necessary:



\*Parafusadeira  
Atornillador  
Screwdriver



\*Martelo  
Martillo  
Hammer



Chave Cruzada  
Llave cruzada  
Cross wrench



\*\*Trena  
Cinta métrica  
Measuring tape



90min



1 Pessoa  
Persona  
Person

\*\*Facilita a montagem / Facilita un montaje / Facilitates mounting.  
\*Para identificar as peças / Para identificar las partes / To identify the parts.

REF. # BOS4050

 **Gebbwork**

MOBILIÁRIO  
PARA ESCRITÓRIO

GEBB Work Ind. de Móveis Ltda.  
Rua Felix Roman, 190  
São Valentin

95709-170 - Bento Gonçalves - RS - Brasil  
Fone: (0XX54) 3454-1105 - (0XX54) 3453-1407  
Phone: (0XX54) 3454-1105 - (0XX54) 3453-1407

E-mail: pedidos@gebbwork.com.br

www.gebbwork.com.br

WhatsApp: +55 54 99177-8324

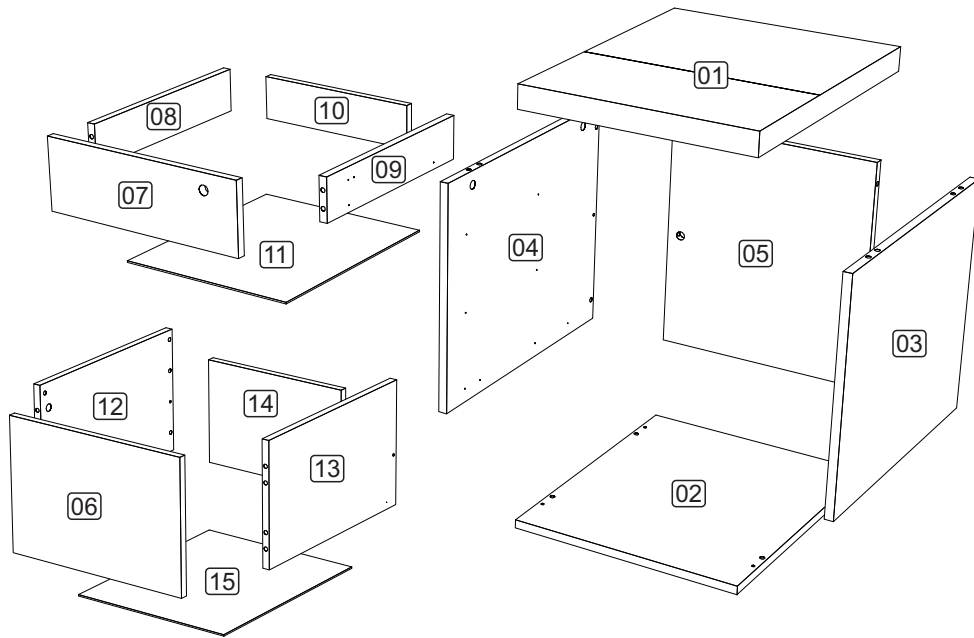
REV.: 00 - 19/04/2025

01/06

# LISTA DE PEÇAS

Parts Identification

Lista de Piezas



## LISTA DE PEÇAS

01 - TAMPO  
02 - BASE  
03 - LATERAL DIREITA  
04 - LATERAL ESQUERDA  
05 - COSTA  
06 - FRENTE GAVETA  
07 - FRENTE GAVETA C/ FECH  
08 - LATERAL GAVETA ESQ.  
09 - LATERAL GAVETA DIR.  
10 - COSTA DE GAVETA  
11 - FUNDO DE GAVETA  
12 - LATERAL GAVETA MAIOR DIR.  
13 - LATERAL GAVETA MAIOR ESQ.  
14 - COSTA GAVETA MAIOR  
15 - FUNDO GAVETA MAIOR

## LISTA DE PIEZAS

01 - TABLERO DE MESA  
02 - BASE  
03 - LADO DERECHO  
04 - LATERAL IZQUIERDO  
05 - COSTA  
06 - FRENTE DE CAJÓN  
07 - FRENTE DE CAJÓN CON CERRADURA  
08 - LADO CAJÓN IZQUIERDO.  
09 - LADO CAJÓN DERECHO.  
10 - TRASERO DEL CAJÓN  
11 - FONDO DEL CAJÓN  
12 - LADO DERECHO DEL CAJÓN MÁS GRANDE.  
13 - LADO IZQUIERDO DEL CAJÓN MÁS GRANDE.  
14 - COSTA DEL CAJÓN MÁS GRANDE  
15 - FONDO DE CAJÓN MÁS GRANDE

## PARTS IDENTIFICATION

01 - TOP  
02 - BASE  
03 - RIGHT SIDE  
04 - LEFT SIDE  
05 - BACK  
06 - DRAWER FRONT  
07 - DRAWER FRONT W/LOCK  
08 - LEFT DRAWER SIDE  
09 - RIGHT DRAWER SIDE  
10 - DRAWER BACK  
11 - DRAWER BOTTOM  
12 - SIDE OF LARGER DRAWER RIGHT  
13 - SIDE OF LARGER DRAWER LEFT  
14 - BACK OF LARGER DRAWER  
15 - BOTTOM OF LARGER DRAWER

# Acessórios

Accessories

Accesorios

A8 - PARAF. 4,0x14 CP  
20x



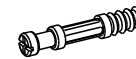
A35 - TAMBOR MINIFIX  
12x



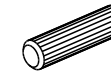
B25 - SEPARADOR P/ FECHADURA  
1x



A32 - PARAF. MINIFIX  
12x



D1 - CAVILHA 8x30  
22x



C2 - RODÍZIOS  
4x



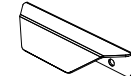
A2 - PARAF. 3,5x14 CC  
24x



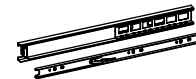
A3 - PARAF. 3,5x20 CP  
14x



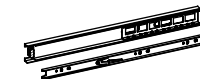
C11 - PUXADOR MET. BOSS  
2x



J3 - TRILHO TELESCÓPICO  
350MM 1x



J4 - TRILHO TELESCÓPICO  
450MM 1x



A6 - PARAF. 3,5x40 CC  
6x



I1 - FECHADURA P/GAV.  
1x



M1 - CHAPA L 2 FUROS  
OBL 42x17x0,9mm ZB  
1x

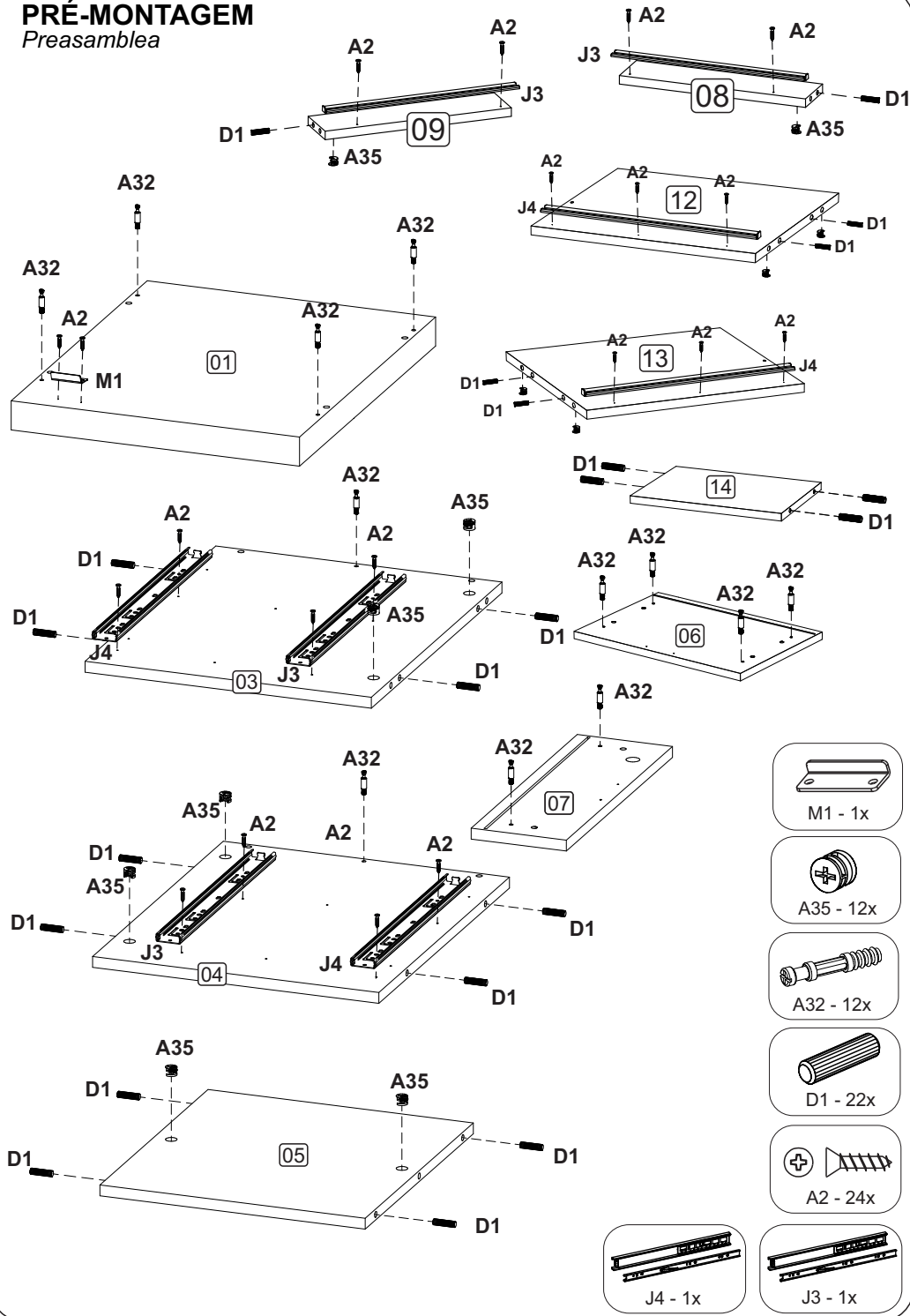


H6 - CANTONEIRA P/GAV  
QUICK INSTALL  
2x



# PRÉ-MONTAGEM

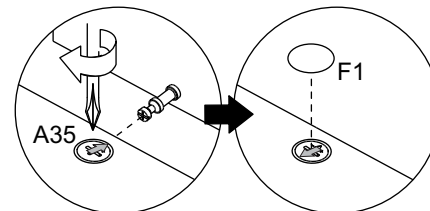
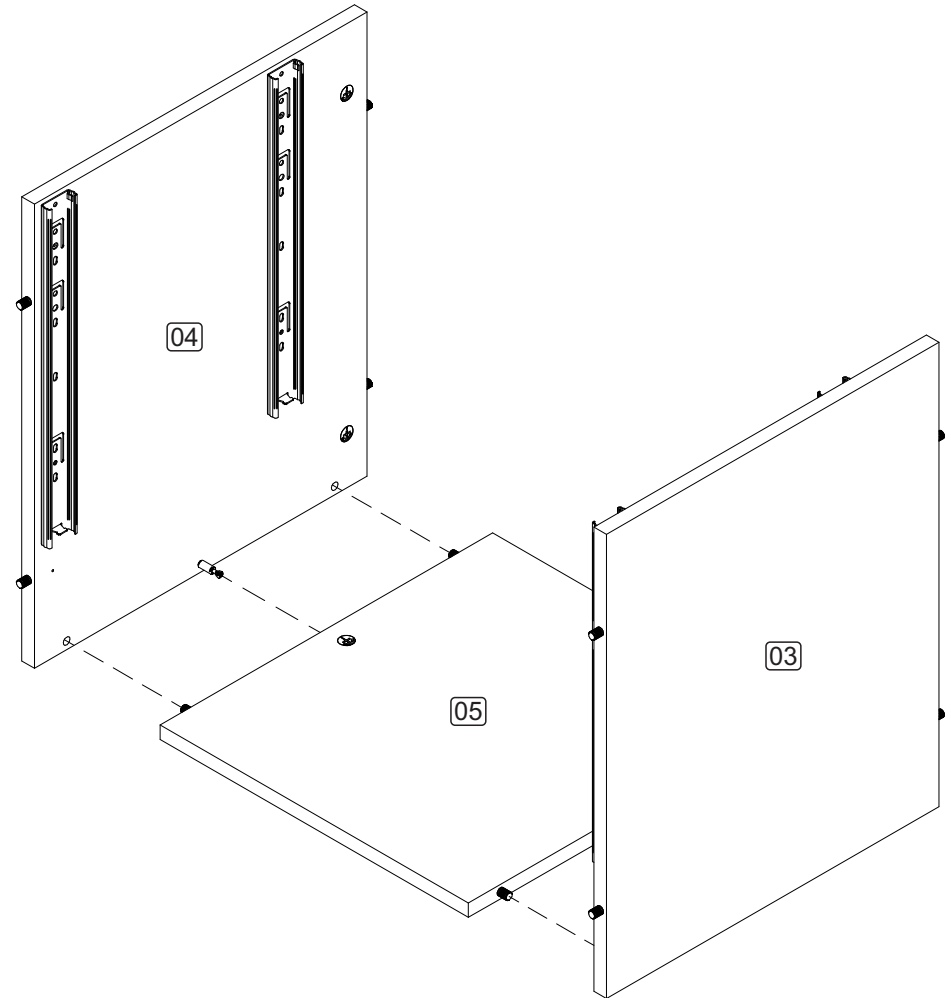
Preasamblea



1

# MONTAGEM

Armado  
Assembly

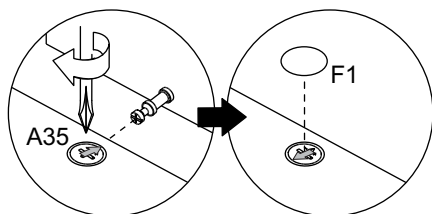
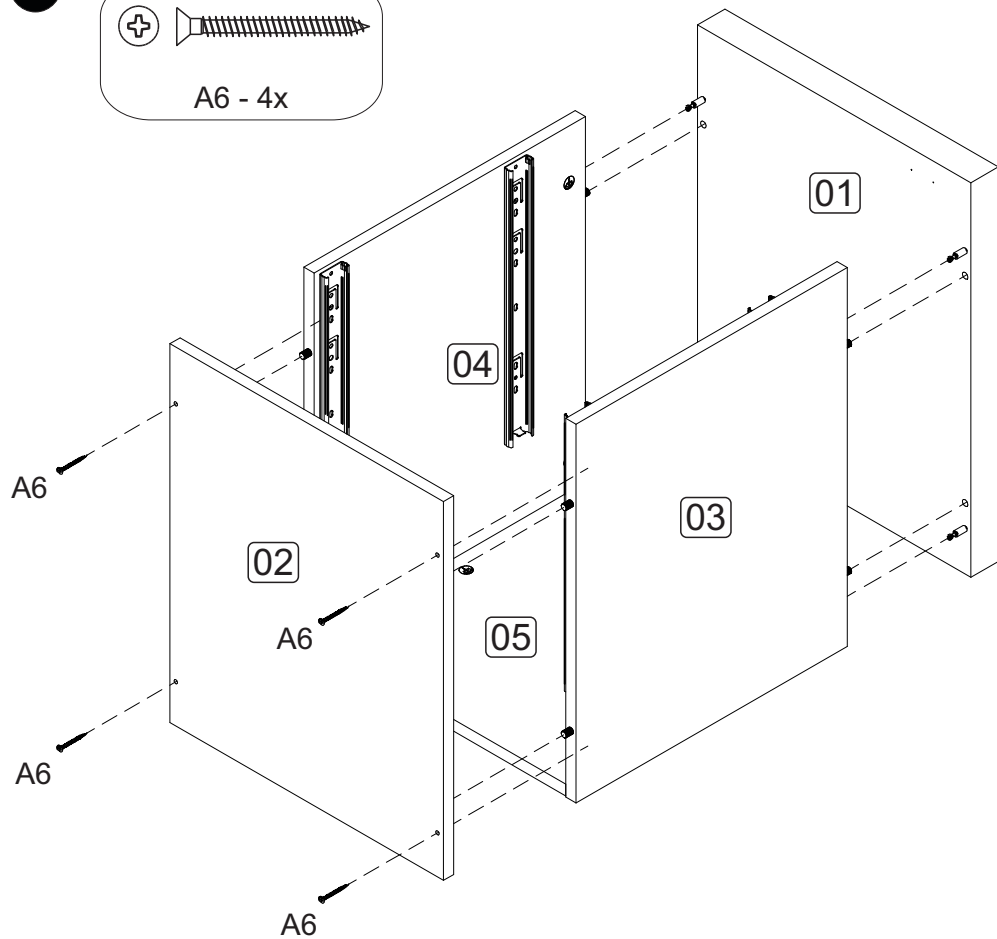
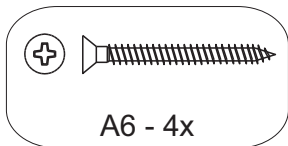


Depois de encaixar as peças coloque o tambor com a sua seta voltada para o parafuso. Para apertar Gire no sentido horário.

Después de colocar las piezas, coloque el tambor con su flecha hacia el tornillo. Para apretar, gire en sentido horario.

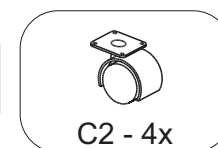
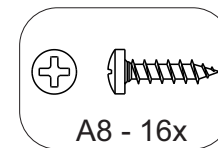
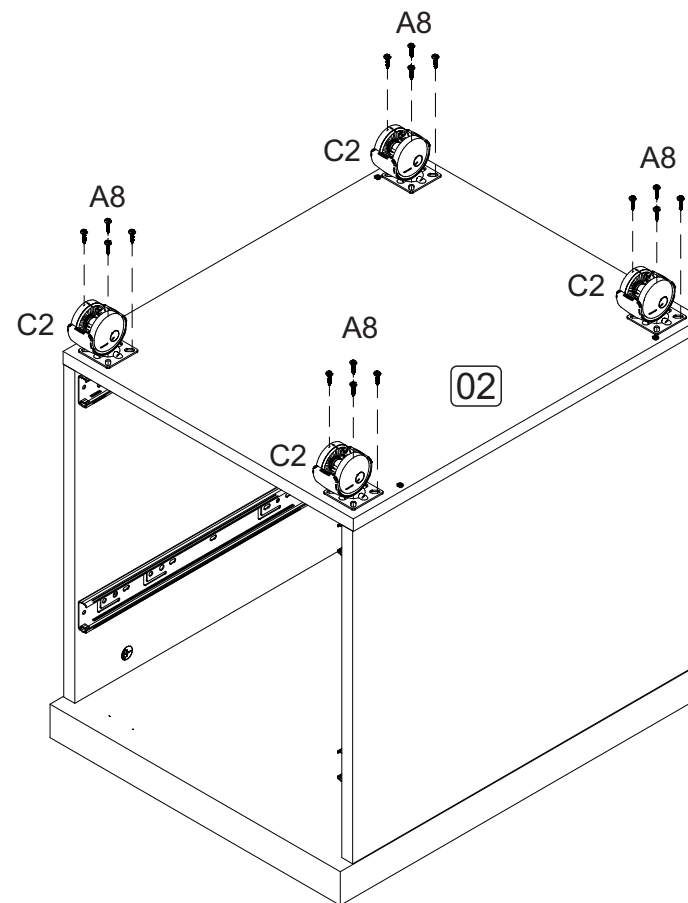
After fitting the parts, place the drum with its arrow facing the screw. To tighten, turn clockwise.

2

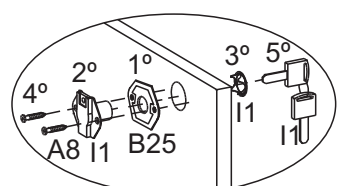
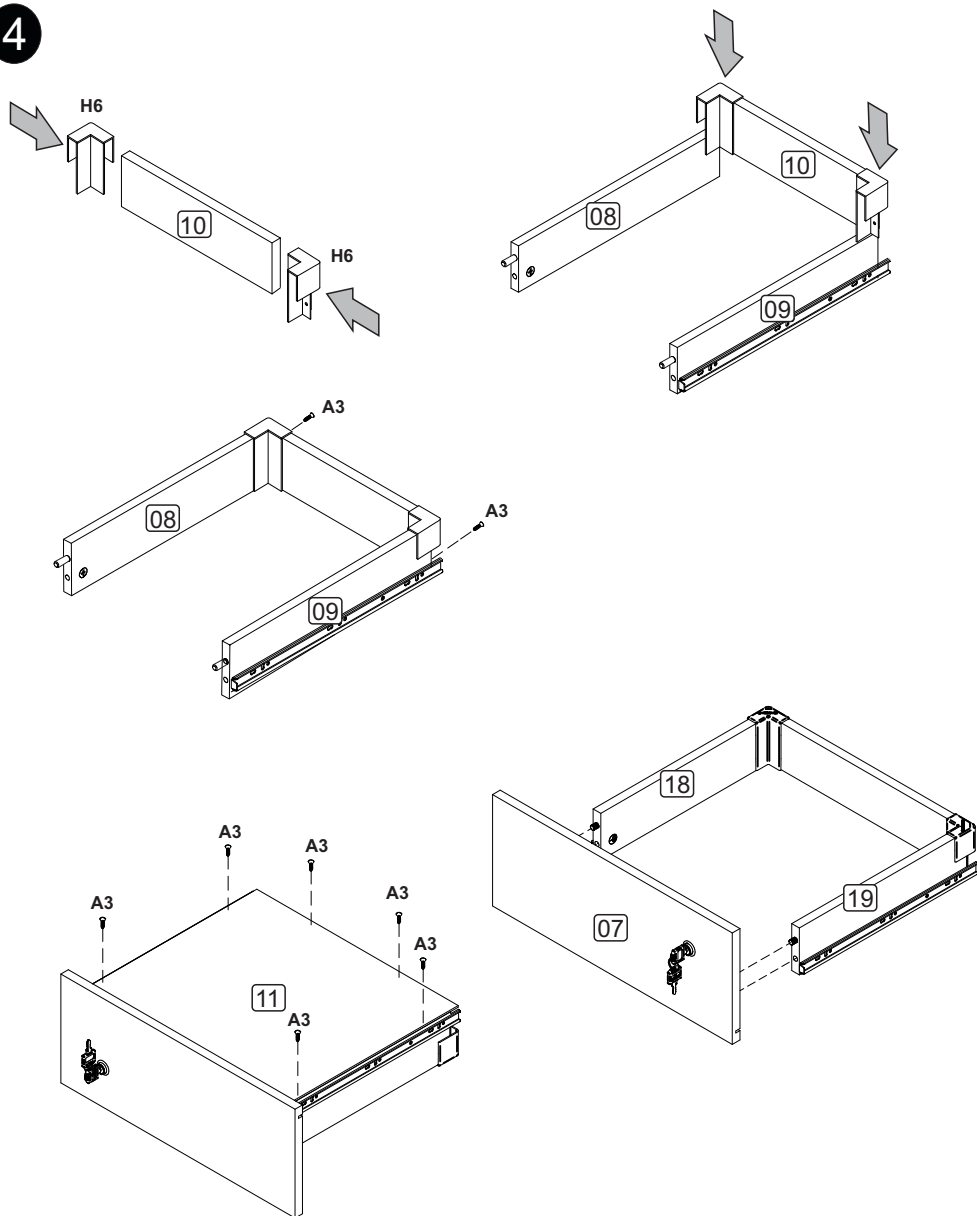


Depois de encaixar as peças coloque o tambor com a sua seta voltada para o parafuso. Para apertar Gire no sentido horário.  
 Después de colocar las piezas, coloque el tambor con su flecha hacia el tornillo. Para apretar, gire en sentido horario.  
 After fitting the parts, place the drum with its arrow facing the screw.  
 To tighten, turn clockwise.







3



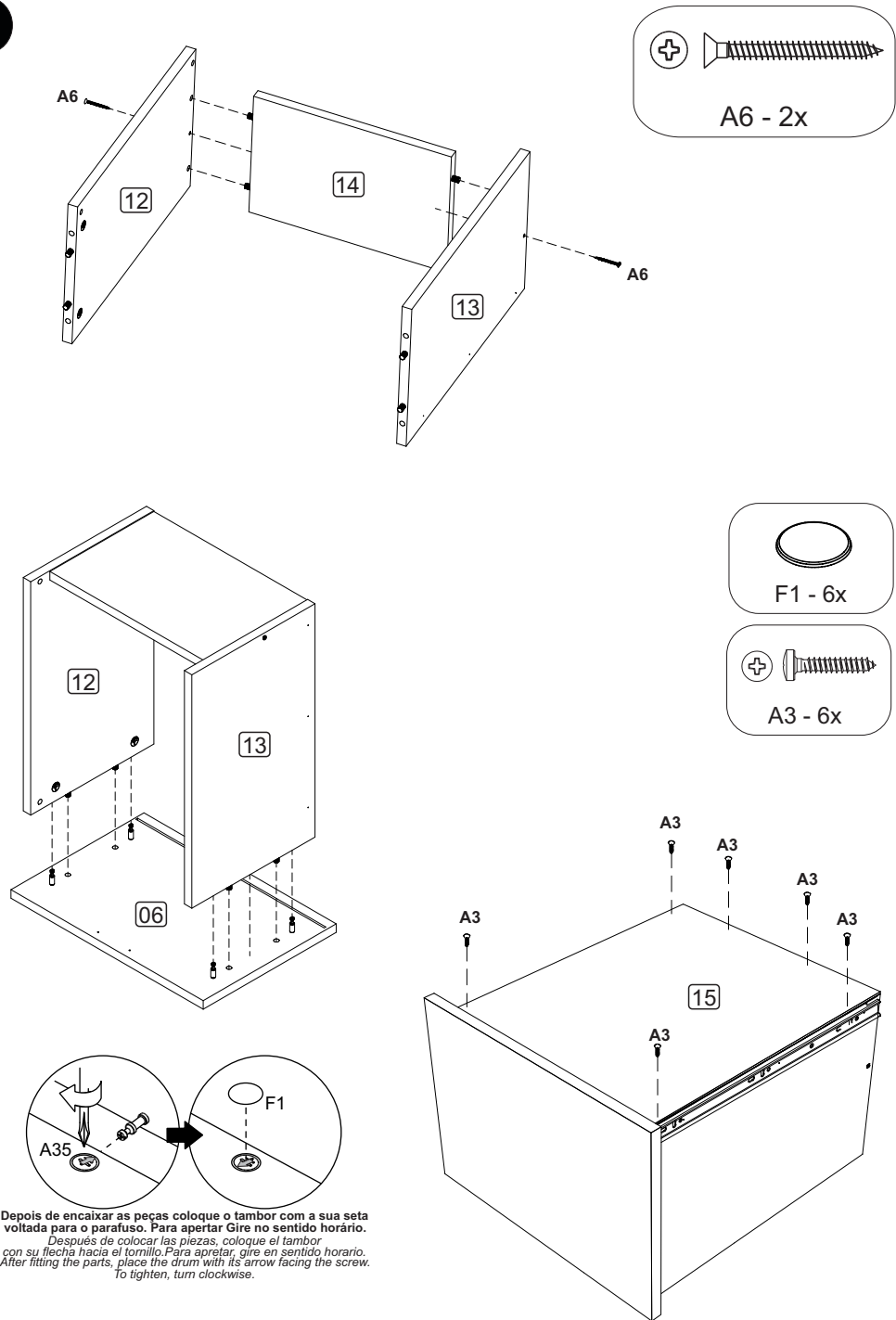
4



Siga a ordem crescente de instalação.  
Siga el orden ascendente de instalación  
Follow the ascending order of installation

 B25 - 1x	 I1 - 1x	 F1 - 2x
 F1 - 6x	 H6 - 2x	 A3 - 8x

5



Depois de encaixar as peças coloque o tambor com a sua seta voltada para o parafuso. Para apertar Gire no sentido horário.  
Después de colocar las piezas, coloque el tambor con su flecha hacia el tornillo. Para apretar, gire en sentido horario.  
After fitting the parts, place the drum with its arrow facing the screw. To tighten, turn clockwise.

6

