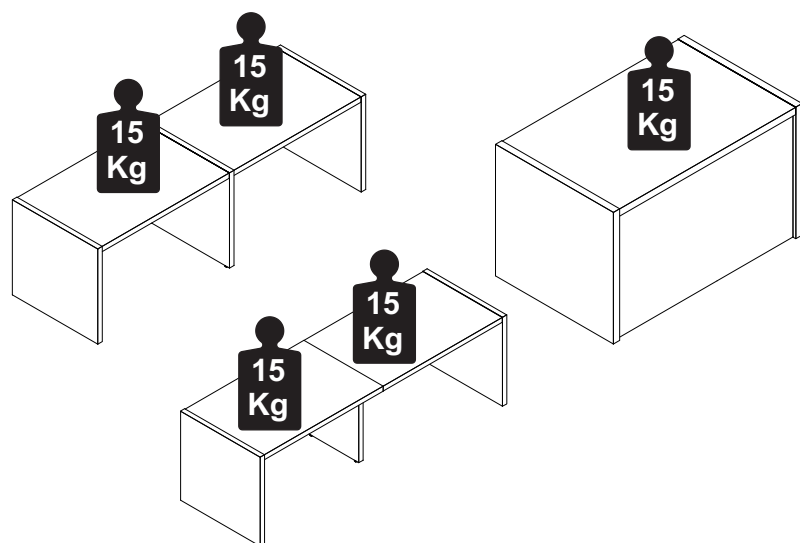


Capacidade de Carga - Load Capacity - Capacidad de carga



Manutenção e Limpeza

Vidros: pano levemente umedecido com álcool, seguido de pano seco.
Madeiras: pano levemente umedecido com água, seguido de pano seco.
*Nunca utilizar produtos químicos ou abrasivos.

Maintenance and Cleaning

Glasses: cloth lightly moistened with alcohol, followed by dry cloth.
Woods: cloth slightly moistened with water, followed by cloth seco.
*Never use chemicals or abrasives.

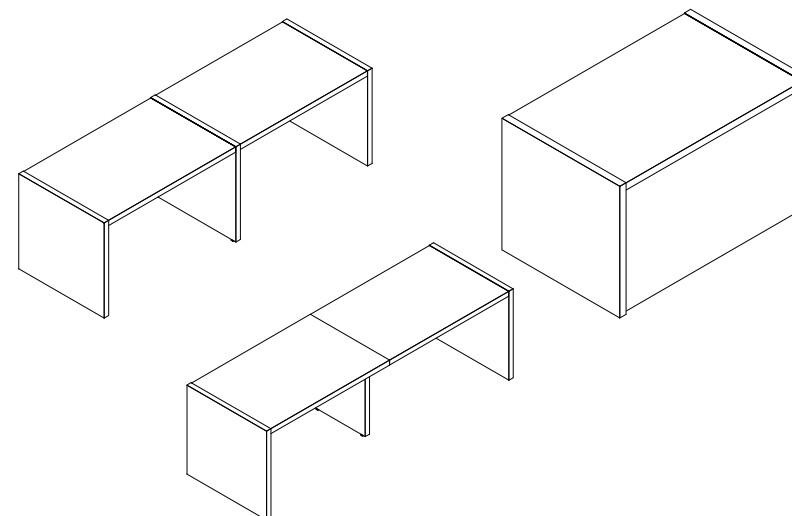
Mantenimiento y Limpieza

Vidrios: legeramente humedecido con alcohol, seguido de un paño seco.
Madera: ligeramente humedecido con agua, seguido de un paño seco.
*No utilice nunca productos quimicos o abrasivos.

08/08

INSTRUÇÕES DE MONTAGEM ASSEMBLY INSTRUCTIONS INSTRUCCIONES DE MONTAJE

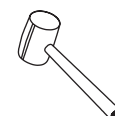
BALCÃO ATENDIMENTO BAIXO CONTADOR DE BAJA ASISTENCIA LOW ATTENDANCE COUNTER



1 P.



8mm



15mim

REF. #RCP1274-1474-1674-7275-7276-7277-1174-
1374-1574-6850-1112-1312-1512-1148-1348-1548

 **Gebbwork**

MOBILIÁRIO
PARA ESCRITÓRIO

GEBB Work Ind. de Móveis Ltda.
Rua Felix Roman, 190
São Valentin

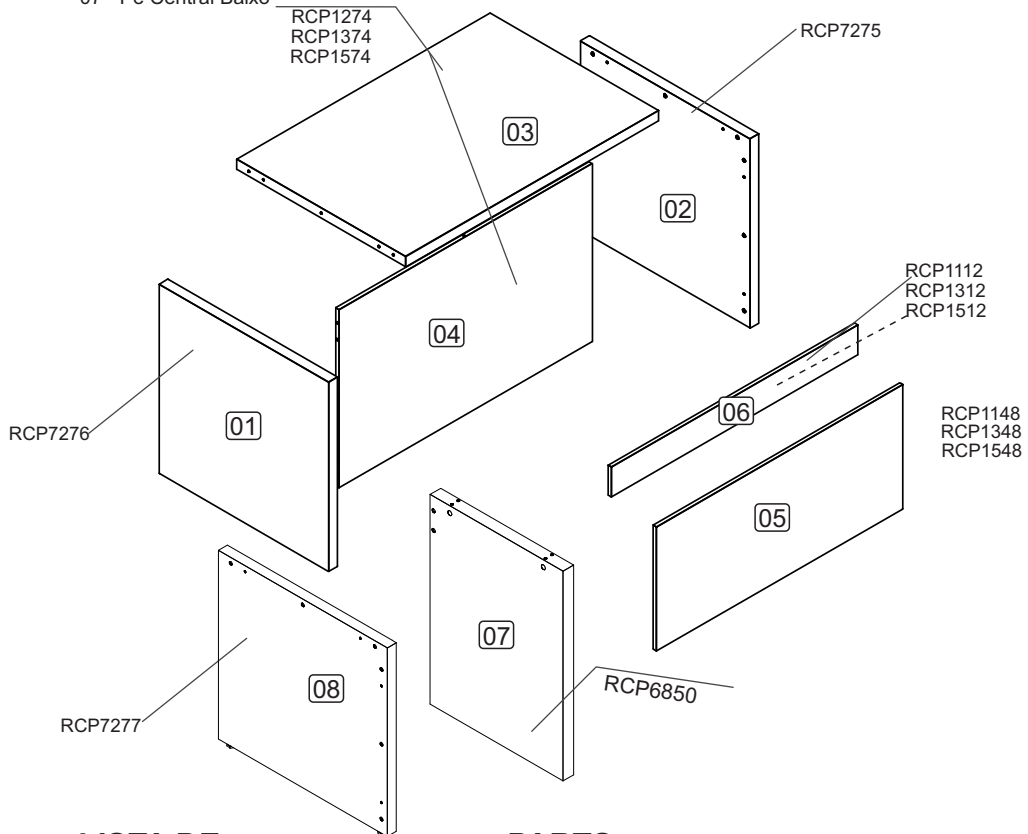
95709-170 - Bento Gonçalves - RS - Brasil
Fone: (0XX54) 3454-1105 - (0XX54) 3453-1407
Phone: (0XX54) 3454-1105 - (0XX54) 3453-1407
E-mail: pedidos@gebbwork.com.br
www.gebbwork.com.br
WhatsApp: +55 54 99177-8324

REV.: 00 - 07/07/2022

01/08

LISTA DE PEÇAS

- 01 - Painel Lateral Direita
- 02 - Painel Lateral Esquerda
- 03 - Tampo
- 04 - Painel Frontal
- 05 - Frontal
- 06 - Frontal Superior
- 07 - Pé Central Baixo

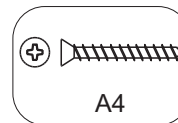
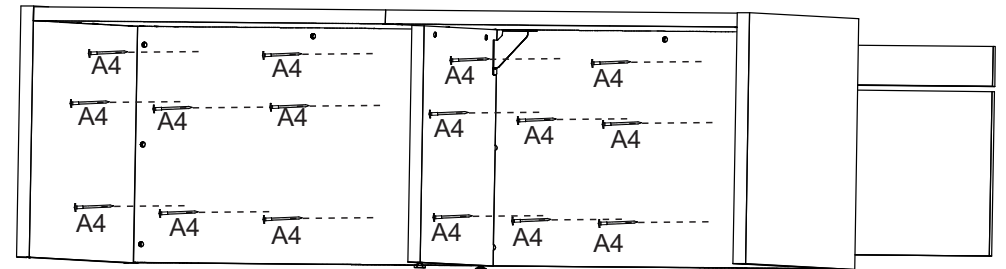
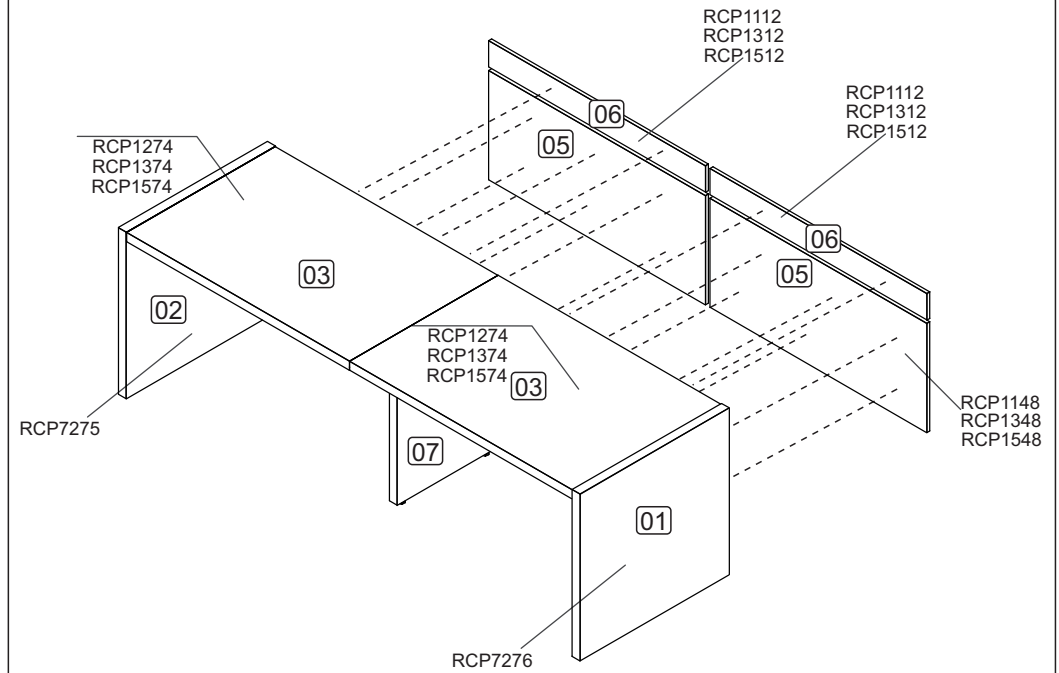


LISTA DE PIEZAS

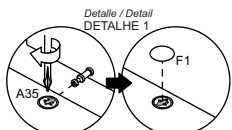
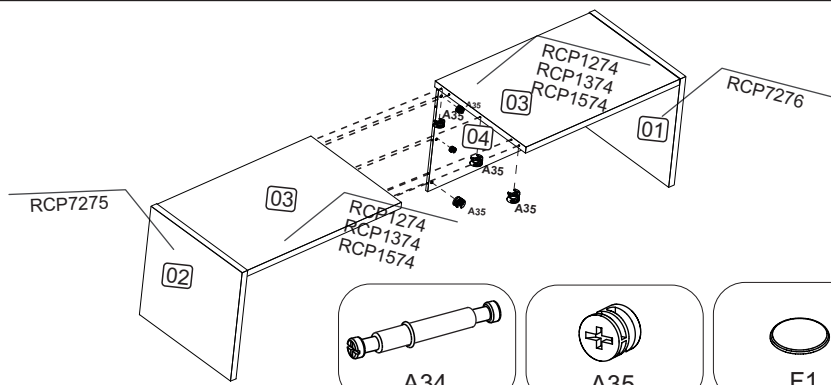
- 01 - Panel lateral derecho
- 02 - Panel lateral izquierdo
- 03 - Arriba
- 04 - Panel frontal
- 05 - Frente
- 06 - Frente superior
- 07 - Pie central bajo

PARTS IDENTIFICATION

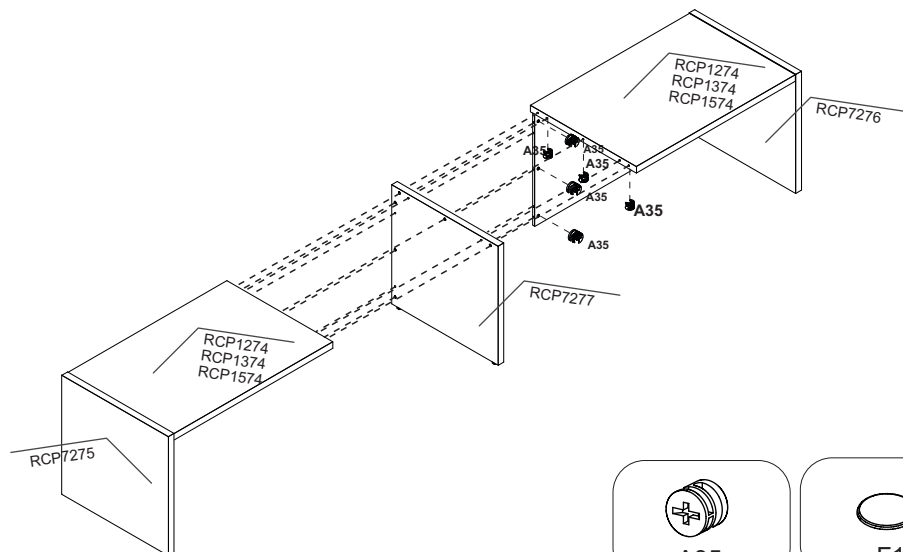
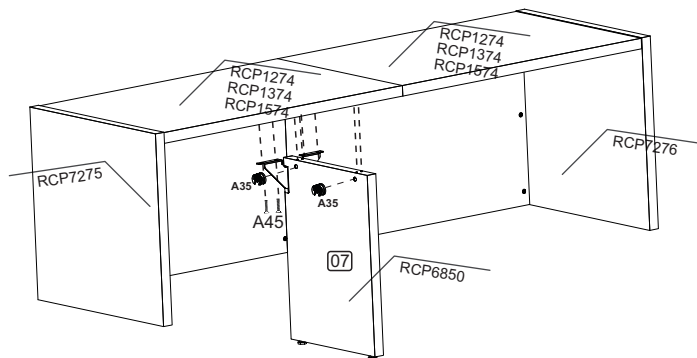
- 01 - Right Side Panel
- 02 - Left Side Panel
- 03 - Top
- 04 - Front Panel
- 05 - Front
- 06 - Upper Front
- 07 - Low Central Foot



A4



Depois de encaixar as peças coloque o tambor com a sua seta voltada para o parafuso. Para apertar Gire no sentido horário.
 Después de colocar las piezas, coloque el tambor con su flecha hacia el tornillo. Para apertar, gire en sentido horario.
 After fitting the parts, place the drum with its arrow facing the screw. To tighten, turn clockwise.



ACESSÓRIOS ACCESSORIES ACCESORIOS

MC2757: RCP1274-1474-1674 e RCP1174-1374-1574

- A4 - PARAF. 3,5x25 CC 8x
 A36 - BUCHA M6x13 1x
 A29 - PARAF. MINIFIX M6x33m 1x
 A35 - TAMBOR MINIFIX 1x
 F1 - TAPA FURO ø18 6x



MC2758: RCP7275 e RCP7276

- A29 - PARAF. MINIFIX M6x33m 6x
 A35 - TAMBOR MINIFIX 6x
 D1 - CAVILHA 8x30 4x



- A36 - BUCHA M6x13 6x
 L5 - BUCHA PLÁSTICA P/SAPATA 5/16 2x
 L2 - SAPATA PLAST. SEXT. 2x

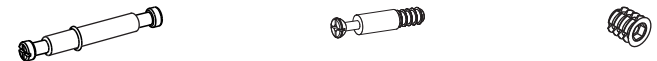


MC2759: RCP6850

- M4 - CHAPA P/CONEXÃO 04 FUROS 1x
 A8 - PARAF. 4,0x14 CP 4x
 D1 - CAVILHA 8x30 6x



- A34 - HASTE MINIFIX DUPLA P/15mm 8x
 A29 - PARAF. MINIFIX M6x33m 4x
 A36 - BUCHA M6x13 12x



- A35 - TAMBOR MINIFIX 20x
 L5 - BUCHA PLÁSTICA P/SAPATA 5/16 2x
 L2 - SAPATA PLAST. SEXT. 2x



- A45 - PARAF. M6x16 CC 8x
 M14 - SUPORTE FRONTAL MÃO-FRANCESA 2x



MC3018: RCP7277

- D1 - CAVILHA 8x30 8x
 L5 - BUCHA PLÁSTICA P/SAPATA 5/16 2x
 L2 - SAPATA PLAST. SEXT. 2x



- A36 - BUCHA M6x13 12x
 A35 - TAMBOR MINIFIX 12x
 A29 - PARAF. MINIFIX M6x33m 12x



