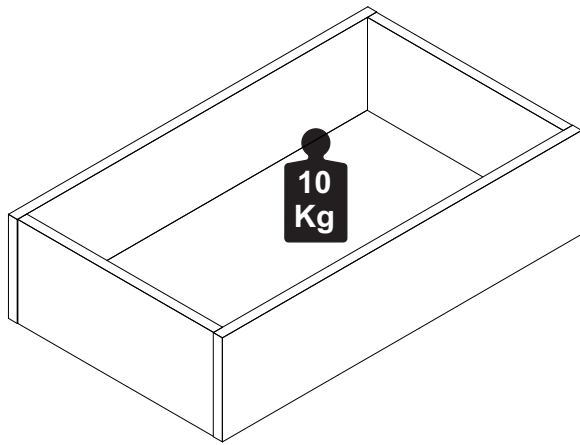


Capacidade de Carga - Load Capacity - Capacidad de carga



Manutenção e Limpeza

Vidros: pano levemente umedecido com álcool, seguido de pano seco.
Madeiras: pano levemente umedecido com água, seguido de pano seco.
*Nunca utilizar produtos químicos ou abrasivos.

Maintenance and Cleaning

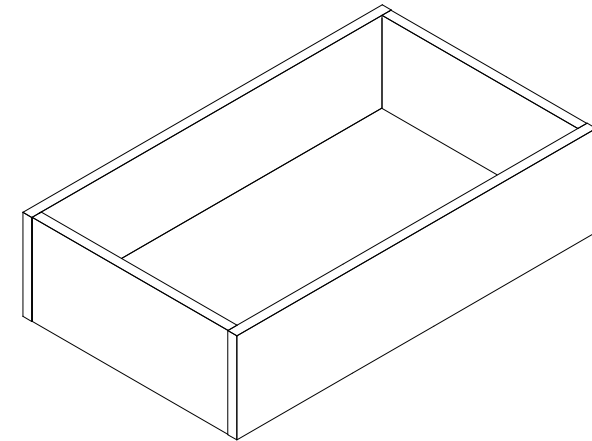
Glasses: cloth lightly moistened with alcohol, followed by dry cloth.
Woods: cloth slightly moistened with water, followed by cloth seo.
*Never use chemicals or abrasives.

Mantenimiento y Limpieza

Vidrios: legeramente humedecido con alcohol, seguido de un paño seco.
Madera: ligeramente humedecido con agua, seguido de un paño seco.
*No utilice nunca productos quimicos o abrasivos.

INSTRUÇÕES DE MONTAGEM ASSEMBLY INSTRUCTIONS INSTRUCCIONES DE MONTAJE

CACHEPÔ CACHEPO CACHEPO



1 P.

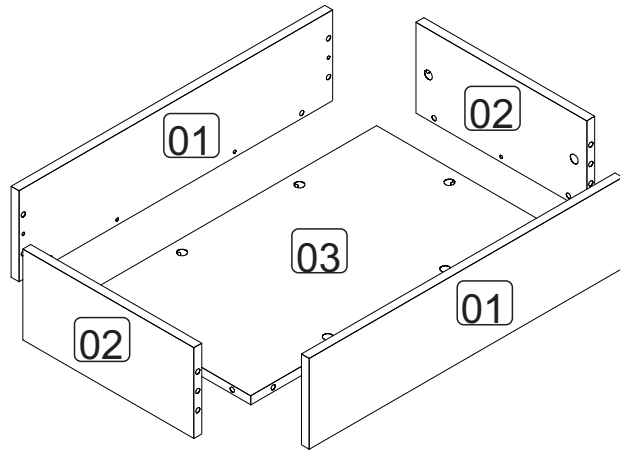


10 min

REF. #SLF6015
Gebbwork
MOBILIÁRIO
PARA ESCRITÓRIO

GEBB Work Ind. de Móveis Ltda.
Rua Antonio Michelon, 862
Bairro Santa Rita

95700-000 - Bento Gonçalves - RS - Brasil
Fone:(0XX54)3454-1105 Fax:(0XX54)3454-1407
Phone: 00-55-54-3454-1105 Fax: 00-55-54-3454-1407
E-mail: pedidos@gebbwork.com.br
www.gebbwork.com.br



LISTA DE PEÇAS

01 - Lateral dir/esq
02 - Frontal
03 - Costa

LISTA DE PIEZAS

01 - lado derecho/izquierdo
02 - parte delantera
03 - costa

PARTS IDENTIFICATION

01 - right/left side
02 - front
03 - coast

HARDWARE IDENTIFICATION
LISTA DE ACESSÓRIOS
LISTA DE ACCESORIOS

A32 - PARAF. MINIFIX
10x



A35 - TAMBOR MINIFIX
10x



D1 - CAVILHA 8x30
16x

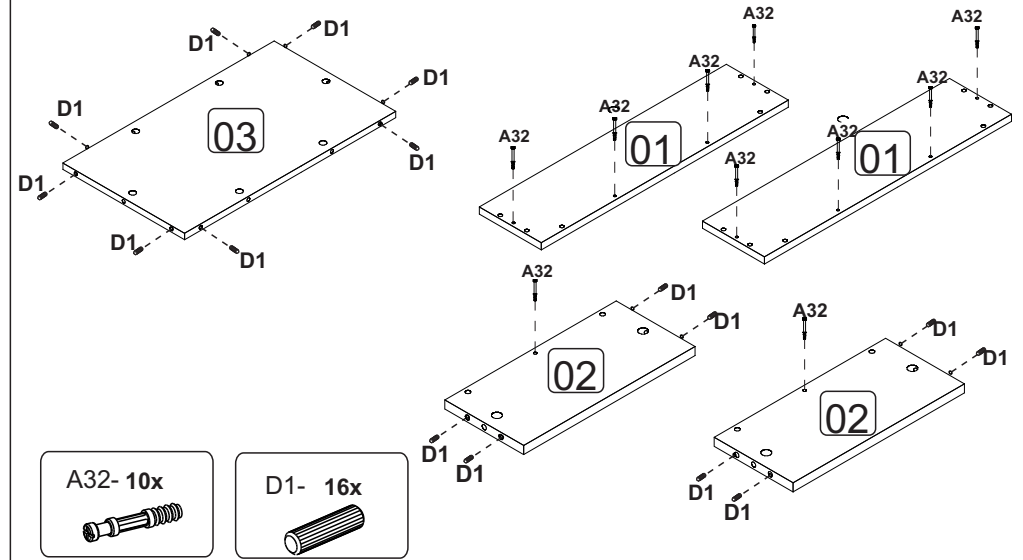


A4 - PARAF. 3,5x25 CC
4x

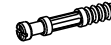


Utilize o parafuso A4 para fixar o nicho nos módulos

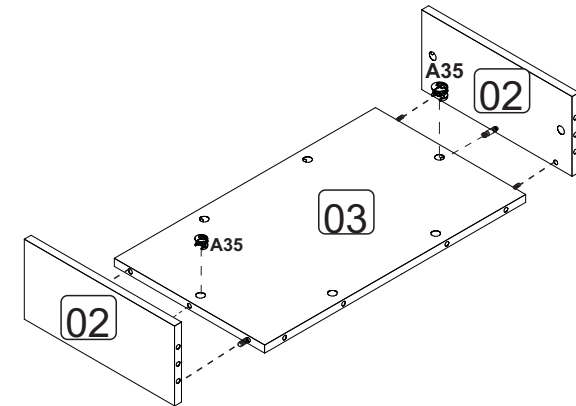
SLF6370-6310-6311-6313
-6314-6317-6318-6339
-6366



A32- 10x



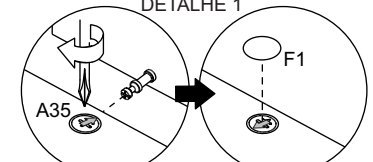
D1- 16x



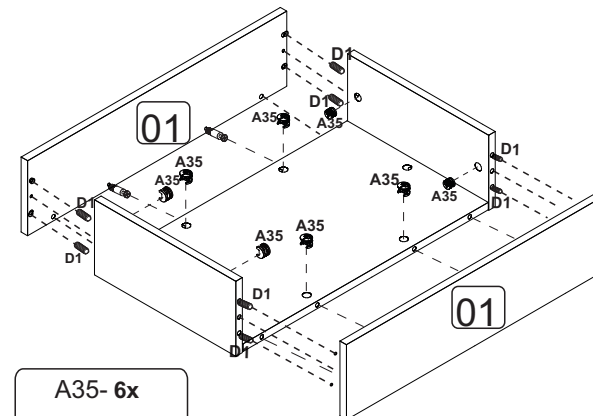
A35- 2x



Detalhe / Detail
DETALHE 1



Depois de encaixar as peças coloque o tambor com a sua seta voltada para o parafuso. Para apertar Gire no sentido horário.
Después de colocar las piezas, coloque el tambor con su flecha hacia el tornillo. Para apretar, gire en sentido horario.
After fitting the parts, place the drum with its arrow facing the screw. To tighten, turn clockwise.



A35- 6x

