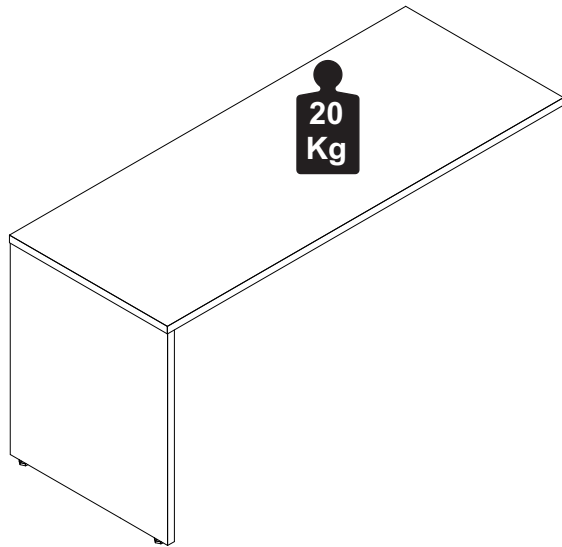


Capacidade de Carga - Load Capacity - Capacidad de carga



Manutenção e Limpeza

Vidros: pano levemente umedecido com álcool, seguido de pano seco.
Madeiras: pano levemente umedecido com água, seguido de pano seco.
*Nunca utilizar produtos químicos ou abrasivos.

Maintenance and Cleaning

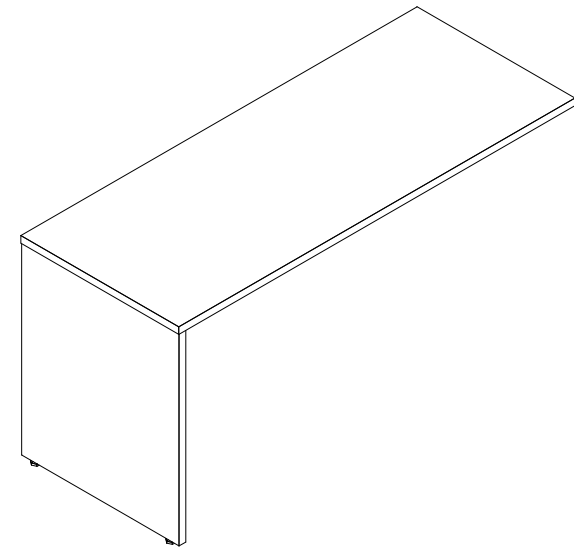
Glasses: cloth lightly moistened with alcohol, followed by dry cloth.
Woods: cloth slightly moistened with water, followed by cloth seo.
*Never use chemicals or abrasives.

Mantenimiento y Limpieza

Vidrios: legeramente humedecido con alcohol, seguido de un paño seco.
Madera: ligeramente humedecido con agua, seguido de un paño seco.
*No utilice nunca productos quimicos o abrasivos.

INSTRUÇÕES DE MONTAGEM ASSEMBLY INSTRUCTIONS INSTRUCCIONES DE MONTAJE

MESA DINÂMICA TABLA DINÁMICA DYNAMIC TABLE



REF. #SLF1560-1760



MOBILIÁRIO
PARA ESCRITÓRIO

GEBB Work Ind. de Móveis Ltda.
Rua Antonio Michelon, 862
Bairro Santa Rita

95700-000 - Bento Gonçalves - RS - Brasil
Fone:(0XX54)3454-1105 Fax:(0XX54)3454-1407
Phone: 00-55-54-3454-1105 Fax: 00-55-54-3454-1407
E-mail: pedidos@gebbwork.com.br
www.gebbwork.com.br



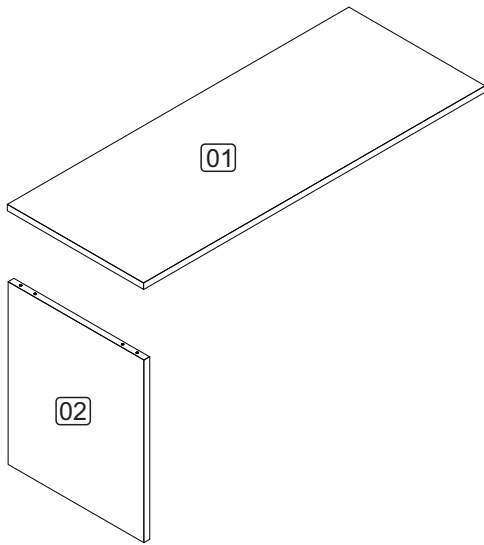
8mm



1 P.



15 min



LISTA DE PEÇAS

01 - Tampo
02 - Pé painel

LISTA DE PIEZAS

01 - Cubrir
02 - Panel de pie

PARTS IDENTIFICATION

01 - Cover
02 - Foot panel

HARDWARE IDENTIFICATION
LISTA DE ACESSÓRIOS
LISTA DE ACCESORIOS

A29 - PARAF. MINIFIX
2x



A35 - TAMBOR MINIFIX
2x



D1 - CAVILHA 8x30
2x



A36 - BUCHA M6x13
10x



L5 - BUCHA PLÁSTICA P/SAPATA 5/16
2x



L2 - SAPATA PLAST. SEXT.
2x



A14 - PARAF. 4,0x35 CC
2x



A44 - PARAF. M6x16 CP
8x



M15 - MÃO FRANCESA P/ MESA AUXILIAR
2x

