

Manutenção e Limpeza

Vidros: pano levemente umedecido com álcool, seguido de pano seco.
Madeiras: pano levemente umedecido com água, seguido de pano seco.
*Nunca utilizar produtos químicos ou abrasivos.

Maintenance and Cleaning

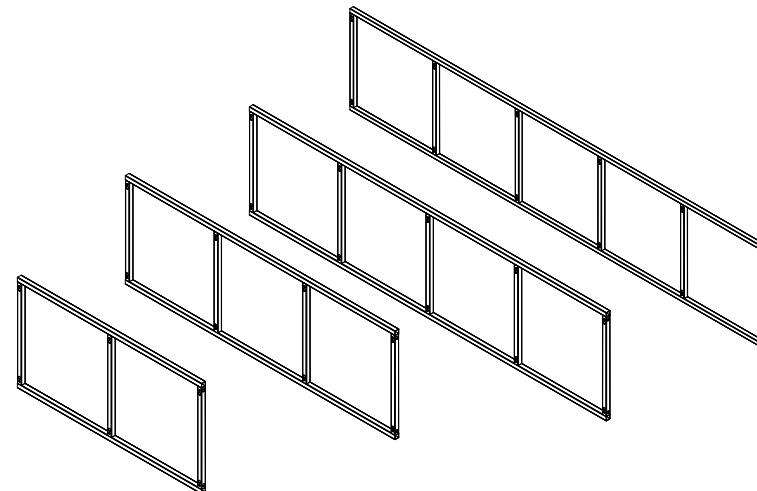
Glasses: cloth lightly moistened with alcohol, followed by dry cloth.
Woods: cloth slightly moistened with water, followed by cloth seco.
*Never use chemicals or abrasives.

Mantenimiento y Limpieza

Vidrios: legeramente humedecido con alcohol, seguido de un paño seco.
Madera: ligeramente humedecido con agua, seguido de un paño seco.
*No utilice nunca productos quimicos o abrasivos.

INSTRUÇÕES DE MONTAGEM ASSEMBLY INSTRUCTIONS INSTRUCCIONES DE MONTAJE

LATERAIS METALICAS METALLIC SIDE LADO METÁLICO



REF. #SLF6370-6371-6310
6311-6313-6314-6317-6318



MOBILIÁRIO
PARA ESCRITÓRIO

GEBB Work Ind. de Móveis Ltda.
Rua Felix Roman, 190
São Valentin

95709-170 - Bento Gonçalves - RS - Brasil
Fone: (0XX54) 3454-1105 - (0XX54) 3453-1407
Phone: (0XX54) 3454-1105 - (0XX54) 3453-1407
E-mail: pedidos@gebbwork.com.br
www.gebbwork.com.br
WhatsApp: +55 54 99177-8324



1 P.



5mim

LISTA DE PEÇAS

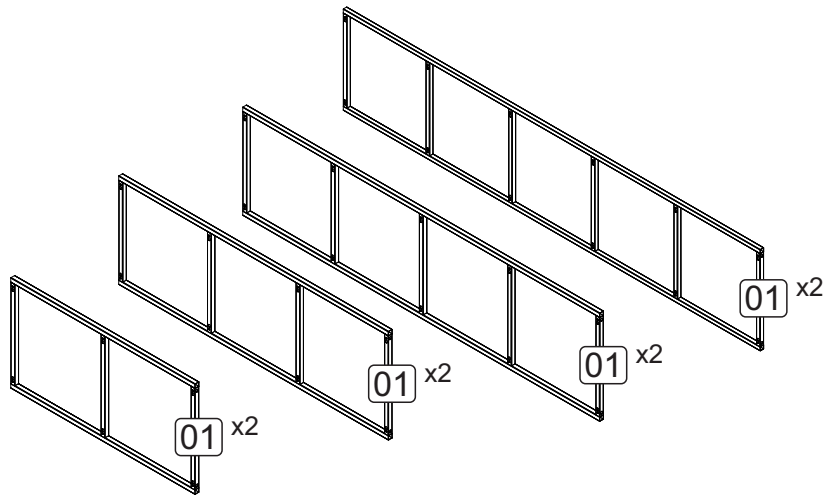
01 - Laterais Metálicas Esq/Dir

LISTA DE PIEZAS

01 - Lado metálico Izquierda / Derecha

PARTS IDENTIFICATION

01 - Metallic Side Left/Right



ACESSÓRIOS ACCESSORIES ACCESORIOS

P14 PONTEIRA 15x15mm
4X



L12 SAPATA PLÁSTICA MINI
REGULÁVEL M6X5/8
(24MM) 4X

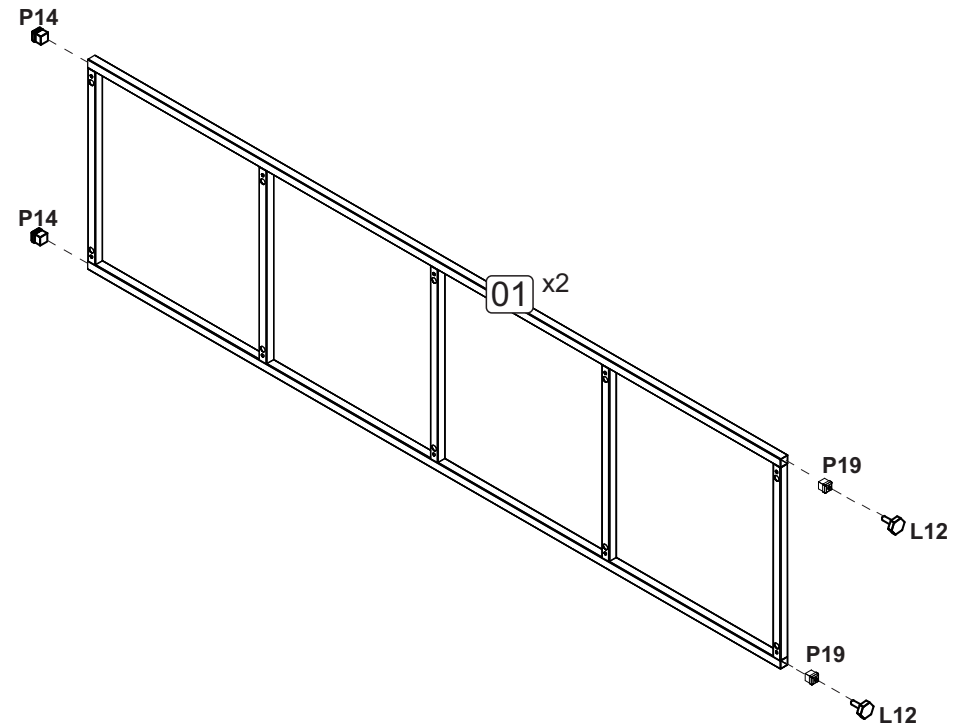


P19 - PONTEIRA 15X15 PLAST.
ROSCA 1/4 4x



1 MONTAGEM

Armado
Assembly



P14 - 4x



L12 - 4x



P19 - 4x