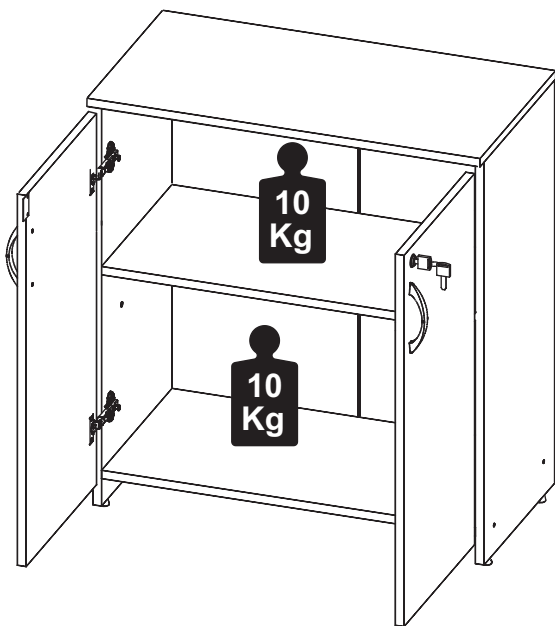


## Capacidade de Carga - Load Capacity - Capacidad de carga



### Manutenção e Limpeza

Vidros: pano levemente umedecido com álcool, seguido de pano seco.  
Madeiras: pano levemente umedecido com água, seguido de pano seco.  
\*Nunca utilizar produtos químicos ou abrasivos.

### Maintenance and Cleaning

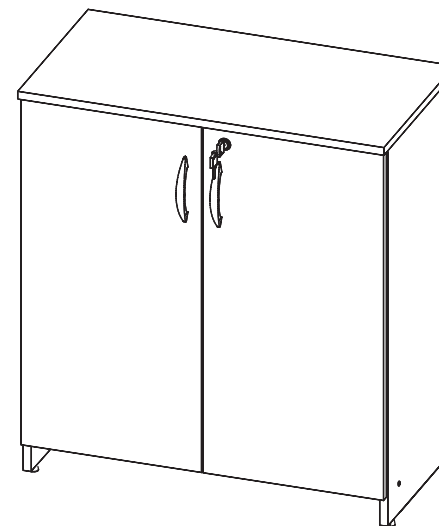
Glasses: cloth lightly moistened with alcohol, followed by dry cloth.  
Woods: cloth slightly moistened with water, followed by cloth seo.  
\*Never use chemicals or abrasives.

### Mantenimiento y Limpieza

Vidrios: legeramente humedecido con alcohol, seguido de un paño seco.  
Madera: ligeramente humedecido con agua, seguido de un paño seco.  
\*No utilice nunca productos quimicos o abrasivos.

## INSTRUÇÕES DE MONTAGEM ASSEMBLY INSTRUCTIONS INSTRUCCIONES DE MONTAJE

### ARMÁRIO BAIXO LOW CABINET ARMARIO BAIXO



REF. #0318



MOBILIÁRIO  
PARA ESCRITÓRIO

GEBB Work Ind. de Móveis Ltda.  
Rua Felix Roman, 190  
São Valentin

95709-170 - Bento Gonçalves - RS - Brasil  
Fone: (0XX54) 3454-1105 - (0XX54) 3453-1407  
Phone: (0XX54) 3454-1105 - (0XX54) 3453-1407

E-mail: [pedidos@gebbwork.com.br](mailto:pedidos@gebbwork.com.br)

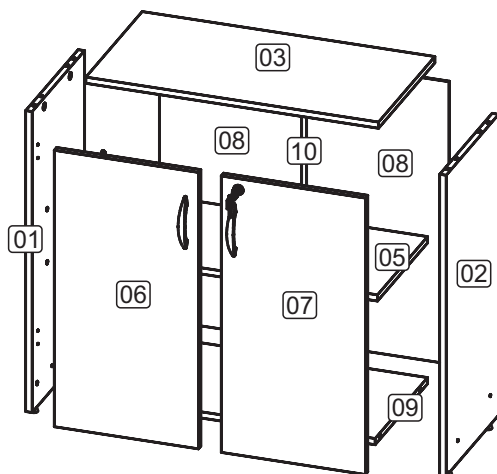
[www.gebbwork.com.br](http://www.gebbwork.com.br)

WhatsApp: +55 54 99177-8324

## LISTA DE PEÇAS

### LISTA DE PEÇAS

- 01 - Lateral Esquerda
- 02 - Lateral Direita
- 03 - Tampo
- 05 - Prateleira
- 06 - Porta Esquerda
- 07 - Porta Direita
- 08 - Costa
- 09 - Base
- 10 - Perfil H

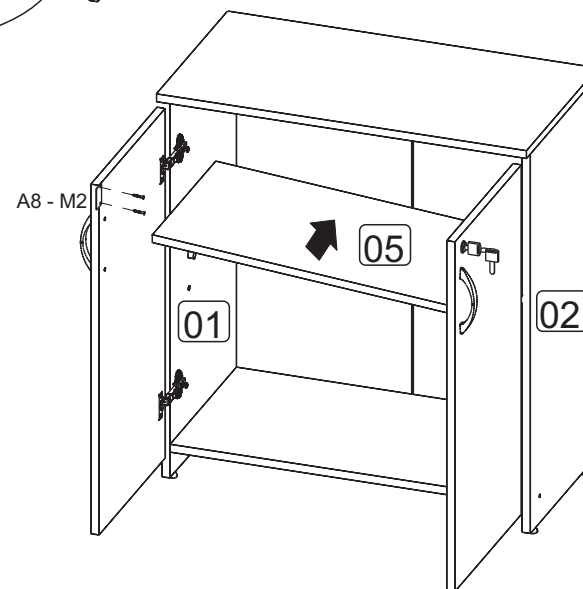
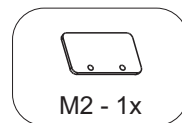
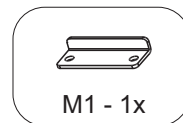
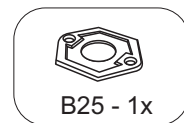
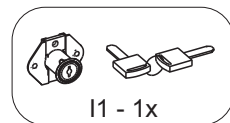
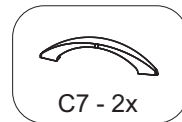
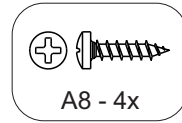
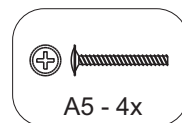
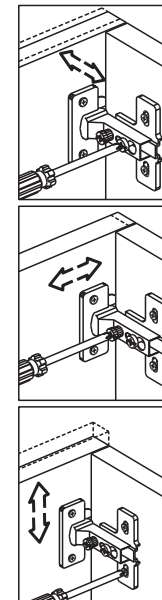
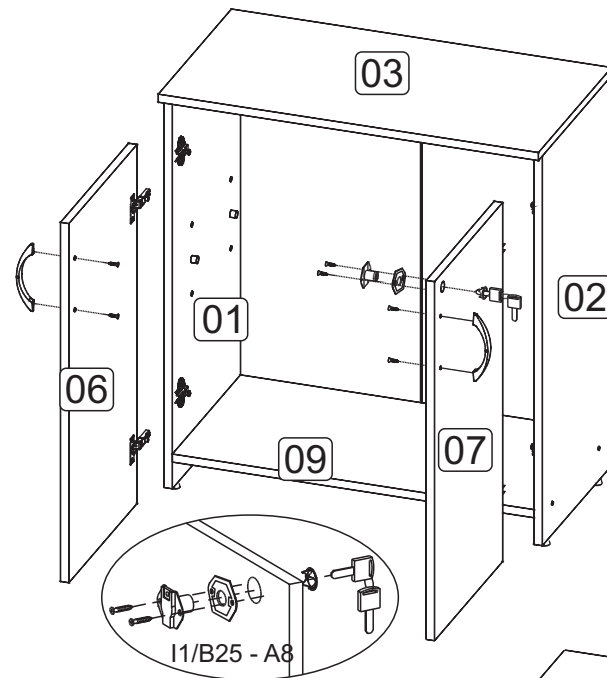


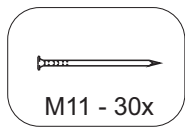
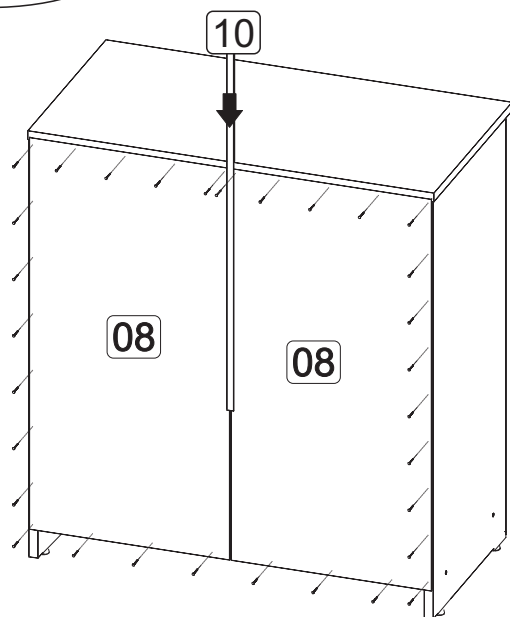
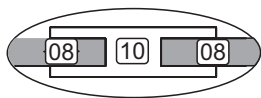
### LISTA DE PIEZAS

- 01 - Lateral Izquierda
- 02 - Lateral Derecha
- 03 - Tapa
- 05 - Plataforma
- 06 - Puerta Izquierda
- 07 - Puerta Derecha
- 08 - Revés
- 09 - Base
- 10 - Perfil H

### PARTS IDENTIFICATION

- 01 - Left Side
- 02 - Right Side
- 03 - Top
- 05 - Shelf
- 06 - Left Door
- 07 - Right Door
- 08 - Back
- 09 - Base
- 10 - Profile H





# ACESSÓRIOS ACCESSORIES ACCESORIOS

A5 - PARAF. 3,5x25 CF  
4x



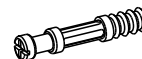
A8 - PARAF. 4,0x14 CP  
22x



A17 - PARAF. 4,0x45 CF  
4x



A32 - PARAF. MINIFIX  
4x



A35 - TAMBOR MINIFIX  
4x



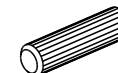
B2 - SUPORTE PRAT.  
8x7 4x



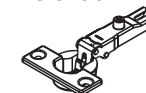
C7 - PUXADOR  
2x



D1 - CAVILHA 8x30  
8x



G1 - DOBRADIÇA  
CANECO 35 BAIXO 4x



G2 - CALÇO ALTO P/  
DOBRADIÇA 4x



I1 - FECHADURA P/GAV.  
1x



B25 - SEPARADOR PARA  
FECHADURA 1x



L3 - SAPATA PLAST.1/4  
4x



M3 - CHAPA P/SAPATA  
1/4" 4x



M1 - CHAPA L 2 FUROS  
OBL 42x17x0,9mm ZB 1x



M2 - BATENTE P/PORTA  
2F 48x24x1,5mm ZB 1x

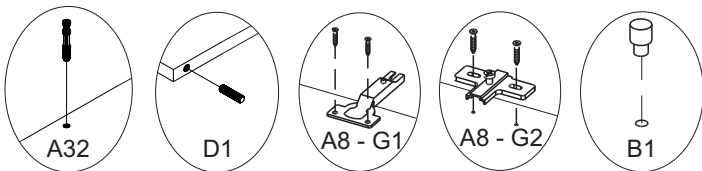
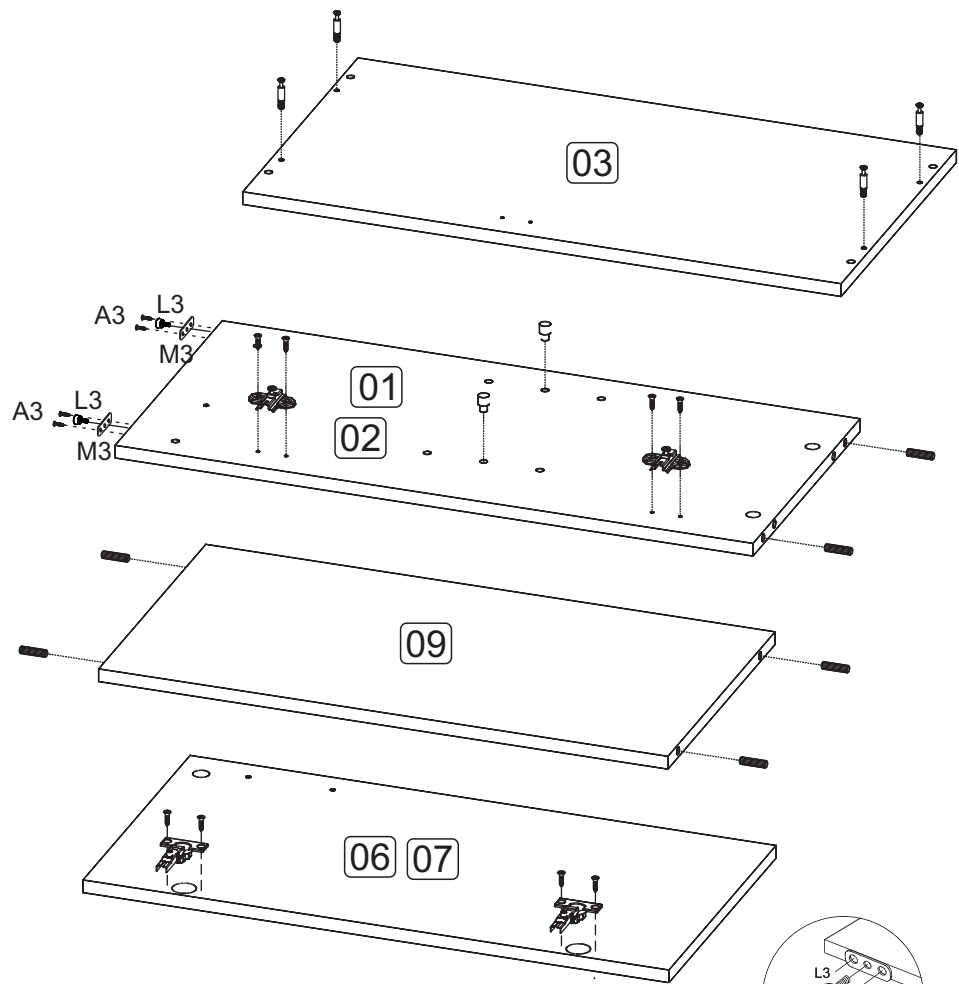


M11 - PREGO 10x10  
30x



A3 - PARAF. 3,5x20 CP  
8x





Encaixe o suporte na peça e parafuse.  
 após rosqueie a sapata.  
 Coloque el soporte en la pieza y atornille,  
 luego atornille la zapata.  
 Fit the support on the part and  
 screw, then screw the shoe.

