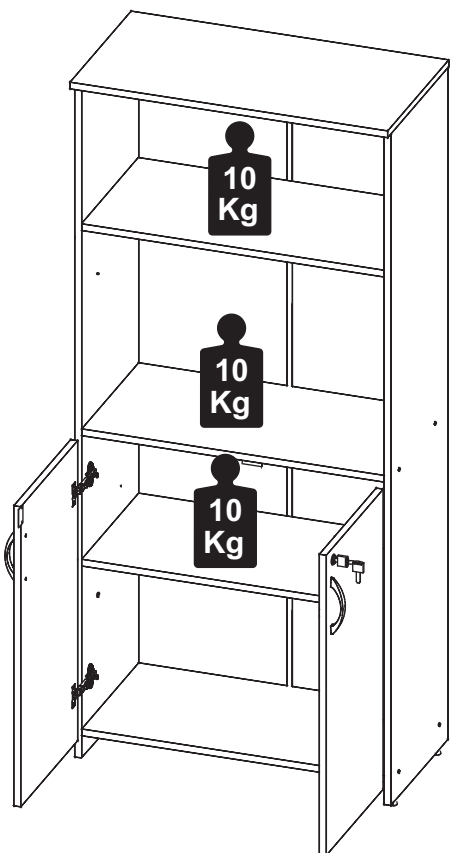


Capacidade de Carga - Load Capacity - Capacidad de carga



Manutenção e Limpeza

Vidros: pano levemente umedecido com álcool, seguido de pano seco.
Madeiras: pano levemente umedecido com água, seguido de pano seco.
*Nunca utilizar produtos químicos ou abrasivos.

Maintenance and Cleaning

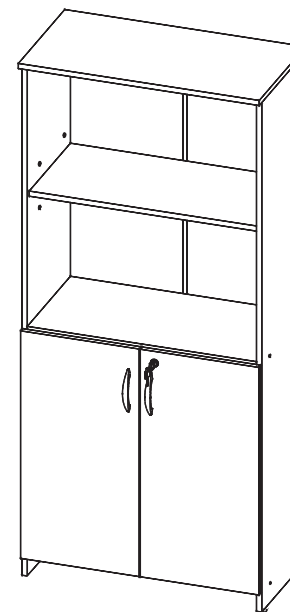
Glasses: cloth lightly moistened with alcohol, followed by dry cloth.
Woods: cloth slightly moistened with water, followed by cloth seco.
*Never use chemicals or abrasives.

Mantenimiento y Limpieza

Vidrios: legeramente humedecido con alcohol, seguido de un paño seco.
Madera: ligeramente humedecido con agua, seguido de un paño seco.
*No utilice nunca productos quimicos o abrasivos.

INSTRUÇÕES DE MONTAGEM ASSEMBLY INSTRUCTIONS INSTRUCCIONES DE MONTAJE

ARMÁRIO ESTANTE CLOSET SHELF ARMARIO DE ALMACENAMIENTO



REF. #0315



MOBILIÁRIO
PARA ESCRITÓRIO

GEBB Work Ind. de Móveis Ltda.
Rua Felix Roman, 190
São Valentin

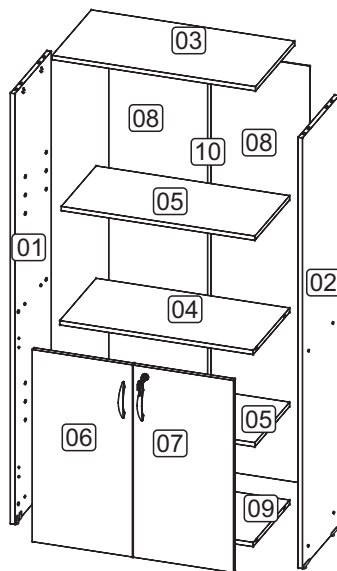
95709-170 - Bento Gonçalves - RS - Brasil
Fone: (0XX54) 3454-1105 - (0XX54) 3453-1407
Phone: (0XX54) 3454-1105 - (0XX54) 3453-1407
E-mail: pedidos@gebbwork.com.br
www.gebbwork.com.br
WhatsApp: +55 54 99177-8324



LISTA DE PEÇAS

LISTA DE PEÇAS

- 01 - Lateral Esquerda
- 02 - Lateral Direita
- 03 - Tampo
- 04 - Prateleira Fixa
- 05 - Prateleira Móvel
- 06 - Porta Esquerda
- 07 - Porta Direita
- 08 - Costa
- 09 - Base
- 10 - Perfil H

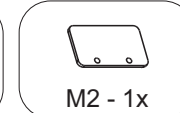
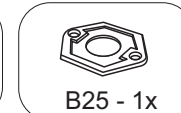
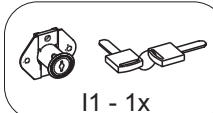
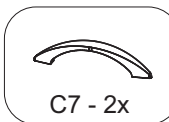
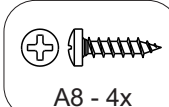
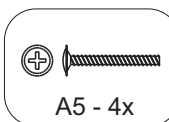
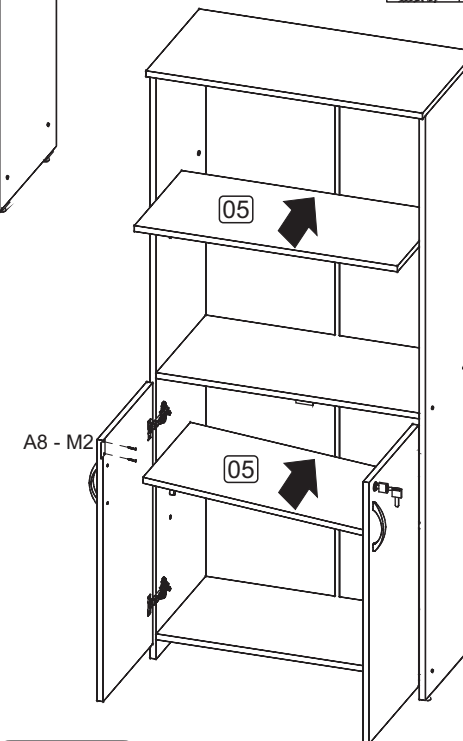
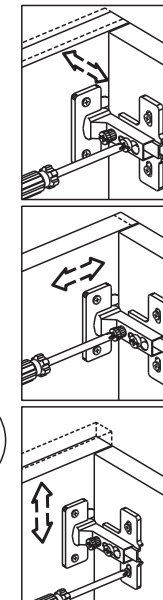
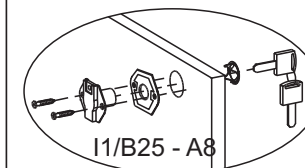
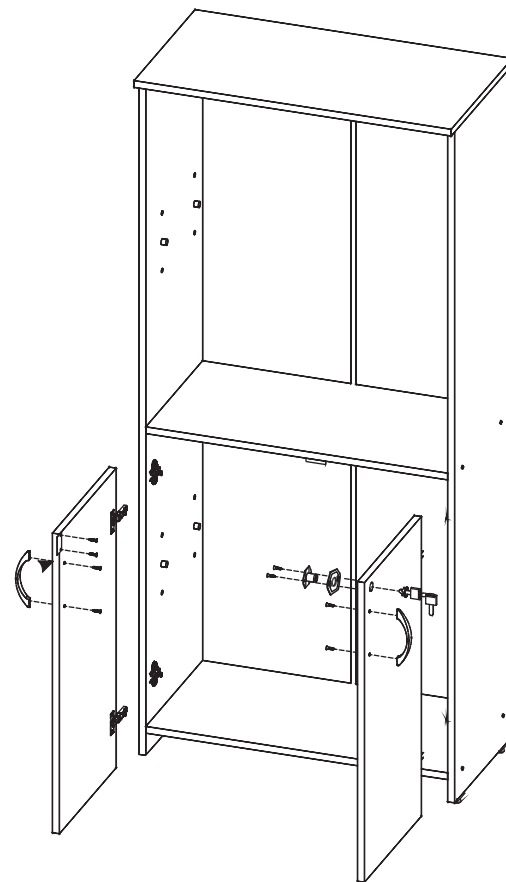


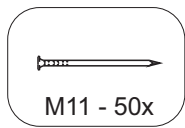
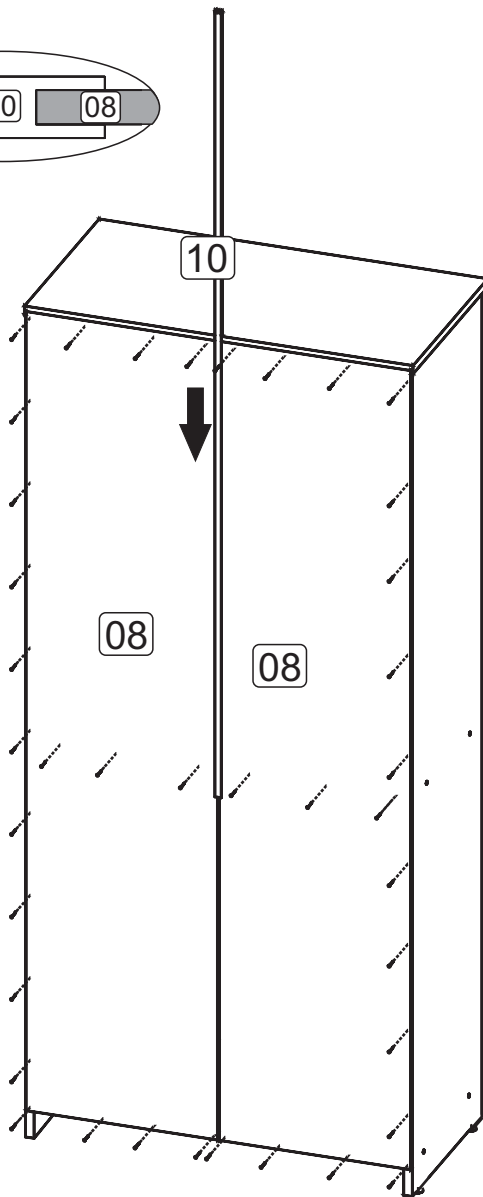
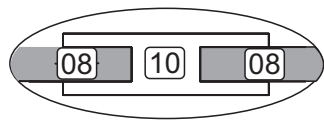
LISTA DE PIEZAS

- 01 - Lateral Izquierda
- 02 - Lateral Derecha
- 03 - Tapa
- 04 - Repisa Fija
- 05 - Repisa Móvil
- 06 - Puerta Izquierda
- 07 - Puerta Derecha
- 08 - Revés
- 09 - Base
- 10 - Perfil H

PARTS IDENTIFICATION

- 01 - Left Side
- 02 - Right Side
- 03 - Top
- 04 - Fixed Shelf
- 05 - Mobile Shelf
- 06 - Left Door
- 07 - Right Door
- 08 - Back
- 09 - Base
- 10 - Profile H





ACESSÓRIOS ACCESSORIES ACCESORIOS

A5 - PARAF. 3,5x25 CF
4x



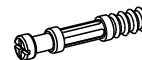
A8 - PARAF. 4,0x14 CP
22x



A17 - PARAF. 4,0x45 CF
8x



A32 - PARAF. MINIFIX
4x



A35 - TAMBOR MINIFIX
4x



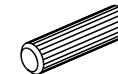
B2 - SUPORTE PRAT.
8x7 **08x**



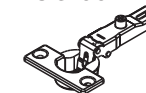
C7 - PUXADOR
2x



D1 - CAVILHA 8x30
12x



G1 - DOBRADIÇA
CANECO 35 BAIXO **4x**



G2 - CALÇO ALTO P/
DOBRADIÇA **4x**



I1 - FECHADURA P/GAV.
1x



B25 - SEPARADOR PARA
FECHADURA **1x**



L3 - SAPATA PLAST.1/4
4x



M3 - CHAPA P/SAPATA
1/4" **4x**



M1 - CHAPA L 2 FUROS
OBL 42x17x0,9mm ZB **1x**



M2 - BATENTE P/PORTA
2F 48x24x1,5mm ZB **1x**



M11 - PREGO 10x10
50x



A3 - PARAF. 3,5x20 CP
8x



