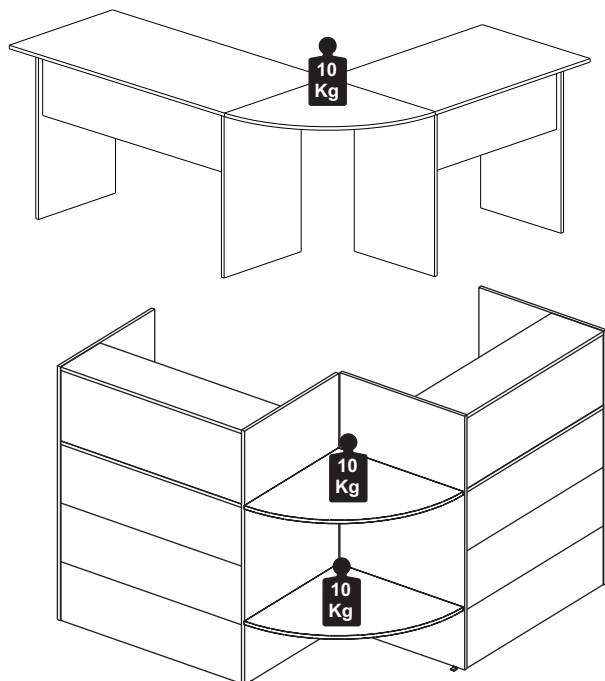


Capacidade de Carga - Load Capacity - Capacidad de carga



Manutenção e Limpeza

Vidros: pano levemente umedecido com álcool, seguido de pano seco.
Madeiras: pano levemente umedecido com água, seguido de pano seco.
*Nunca utilizar produtos químicos ou abrasivos.

Maintenance and Cleaning

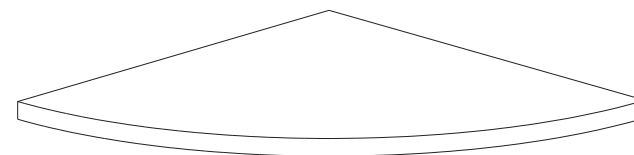
Glasses: cloth lightly moistened with alcohol, followed by dry cloth.
Woods: cloth slightly moistened with water, followed by cloth seo.
*Never use chemicals or abrasives.

Mantenimiento y Limpieza

Vidrios: legeramente humedecido con alcohol, seguido de un paño seco.
Madera: ligeramente humedecido con agua, seguido de un paño seco.
*No utilice nunca productos quimicos o abrasivos.

INSTRUÇÕES DE MONTAGEM ASSEMBLY INSTRUCTIONS INSTRUCCIONES DE MONTAJE

CONEXÃO CONNECTION CONEXIÓN



REF. #0303

 **GEBB WORK**
MOBILIÁRIO PARA ESCRITÓRIO

GEbb Work Ind. de Móveis Ltda.
Rua Felix Roman, 190
São Valentin

95709-170 - Bento Gonçalves - RS - Brasil
Fone: (0XX54) 3454-1105 - (0XX54) 3453-1407
Phone: (0XX54) 3454-1105 - (0XX54) 3453-1407
E-mail: pedidos@gebbwork.com.br

www.gebbwork.com.br

WhatsApp: +55 54 99177-8324



LISTA DE PEÇAS

01 - Conexão



LISTA DE PIEZAS

01 - Conexión

PARTS IDENTIFICATION

01 - Connection

ACESSÓRIOS ACCESSORIES ACCESORIOS

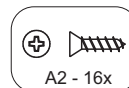
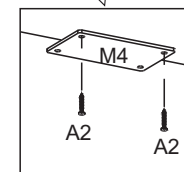
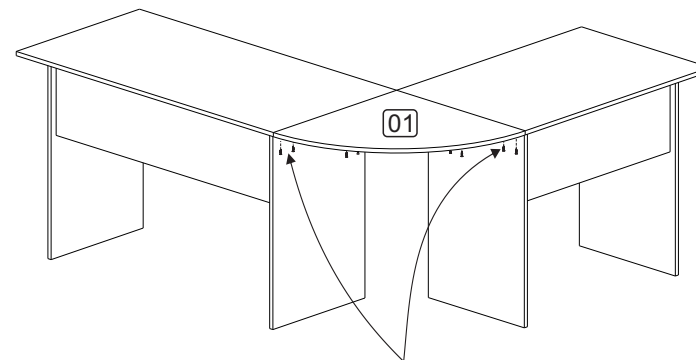
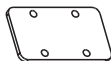
A2 - PARAF. 3,5x14 CC
16x



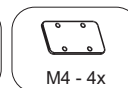
M9 - CANTONEIRA L
2 FUROS ZAMAK **4x**



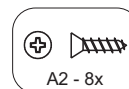
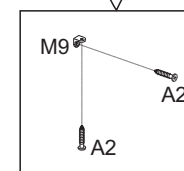
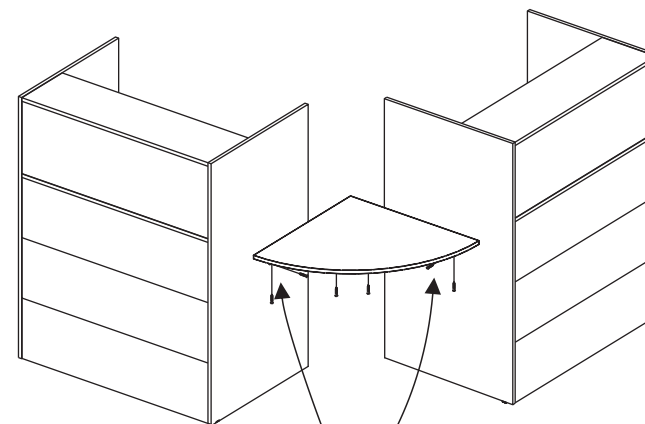
M4 - CHAPA P/CONEX.
04 FUROS **4x**



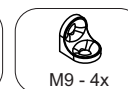
A2 - 16x



M4 - 4x



A2 - 8x



M9 - 4x