

**LISTA DE PEÇAS**

01 - Tampo

**LISTA DE PIEZAS**



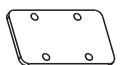
01 - Tapa

**PARTS IDENTIFICATION**

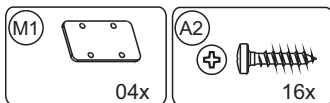
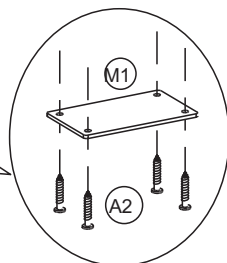
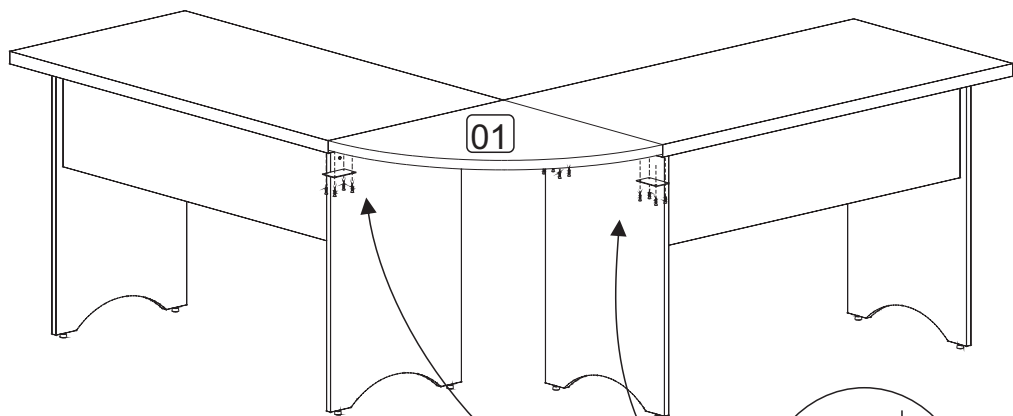
01 - Top



**HARDWARE IDENTIFICATION**  
**LISTA DE ACESSÓRIOS**  
**LISTA DE ACCESORIOS**

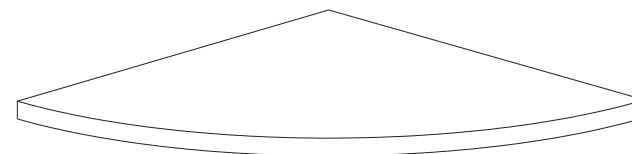
ITEM ITEM	HARDWARE ACESSÓRIOS ACCESORIOS	QTY QTD QTD
A2	 4.0 x 16	16
A3	 4.0 x 20	04
M1		04

**1**



**INSTRUÇÕES DE MONTAGEM**  
**ASSEMBLY INSTRUCTIONS**  
**INSTRUCCIONES DE MONTAJE**

**CONEXÃO**  
**CONNECTION**  
**CONEXIÓN**



REF. #303

**GEBB WORK**  
 MOBILIÁRIO PARA ESCRITÓRIO

GEbb Work Ind. de Móveis Ltda.  
 Rua Felix Roman, 190  
 São Valentin

95709-170 - Bento Gonçalves - RS - Brasil  
 Fone: (0XX54) 3454-1105 - (0XX54) 3453-1407  
 Phone: (0XX54) 3454-1105 - (0XX54) 3453-1407

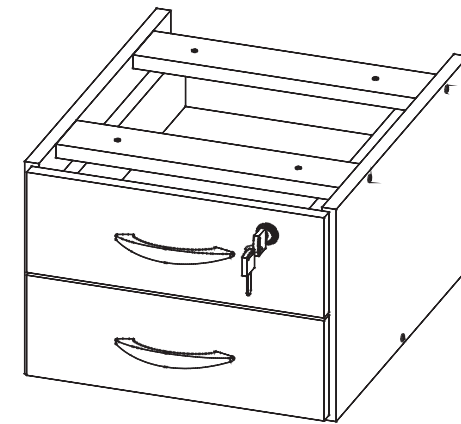
E-mail: pedidos@gebbwork.com.br  
 www.gebbwork.com.br  
 WhatsApp: +55 54 99177-8324



10 min

ASSEMBLY INSTRUCTIONS  
INSTRUÇÕES DE MONTAGEM  
INSTRUCCIONES DE MONTAJE

**DRAWERS  
GAVETEIRO  
CAJONERO**



REF. #0310

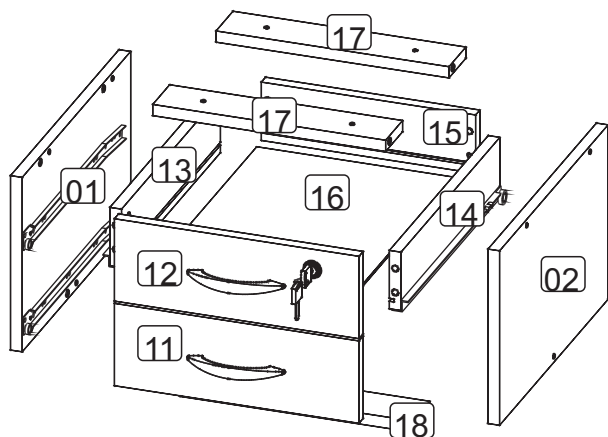
 **GEBB WORK**  
MOBILIÁRIO PARA ESCRITÓRIO

GEBB Work Ind. de Móveis Ltda.  
Rua Beatriz Dall' Onder, 120  
Distrito Industrial  
95706-350 - Bento Gonçalves - RS - Brasil  
Fone:(0XX54)3454-1105 Fax:(0XX54)3454-1407






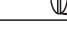




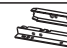
E-mail: [pedidos@gebbwork.com.br](mailto:pedidos@gebbwork.com.br)  
[www.gebbwork.com.br](http://www.gebbwork.com.br)



90 min



**HARDWARE IDENTIFICATION**  
**LISTA DE ACESSÓRIOS**  
**LISTA DE ACCESÓRIOS**

ITEN ITEM ITEM	HARDWARE ACESSÓRIOS ACCESÓRIOS	QTY QTD QTD
A1	 3.5 x 14	20
A6	 3.5 x 25	04
A12	 3.5 x 40	10
A15	 4 x 25	04
A17		04
A18		04
C3		02
D1	 8.0 x 30	14
I1		01
J3		02
M5		01

**LISTA DE  
PEÇAS**

- 01 - Lateral Esquerda
- 02 - Lateral Direita
- 11 - Frente Gaveta
- 12 - Frente Gaveta Tranca
- 13 - Lateral Esq. Gaveta
- 14 - Lateral Dir. Gaveta
- 15 - Costa Gaveta
- 16 - Fundo Gaveta
- 17 - Travessa Superior
- 18 - Travessa Inferior

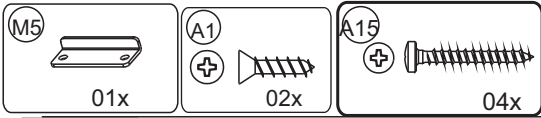
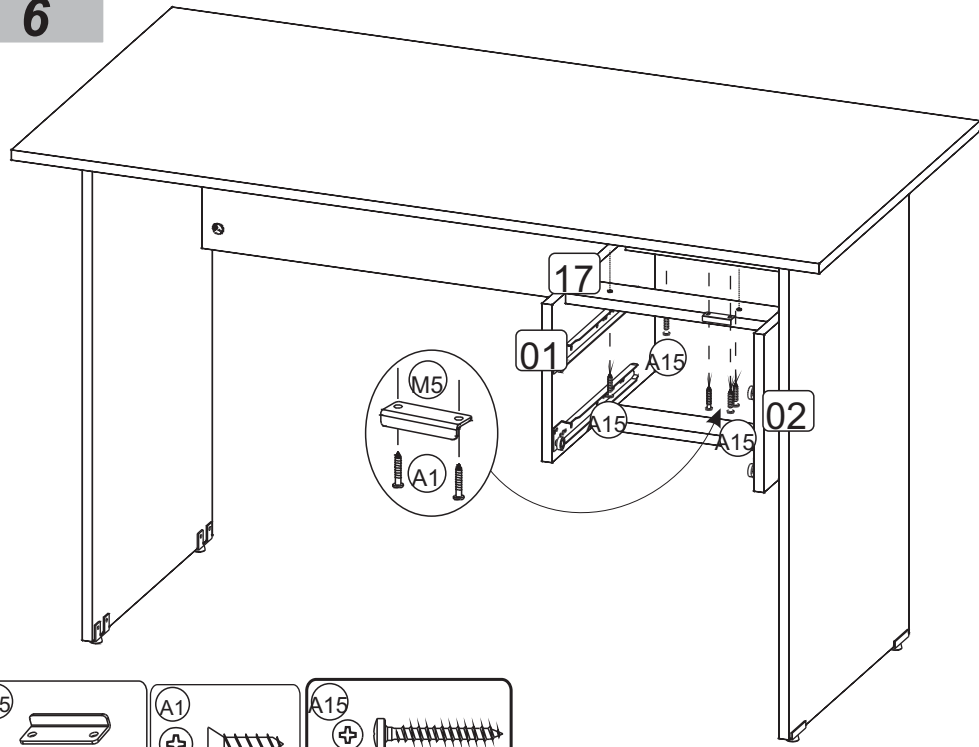
**LISTA DE  
PIEZAS**

- 01 - Lateral Izquierda
- 02 - Lateral Derecha
- 11 - Frente Cajón
- 12 - Frente Cajón tranca
- 13 - Lateral Izq. Cajón
- 14 - Lateral Der. Cajón
- 15 - Revés Cajón
- 16 - Fondo Cajón
- 17 - Guión Superior
- 18 - Guión inferior

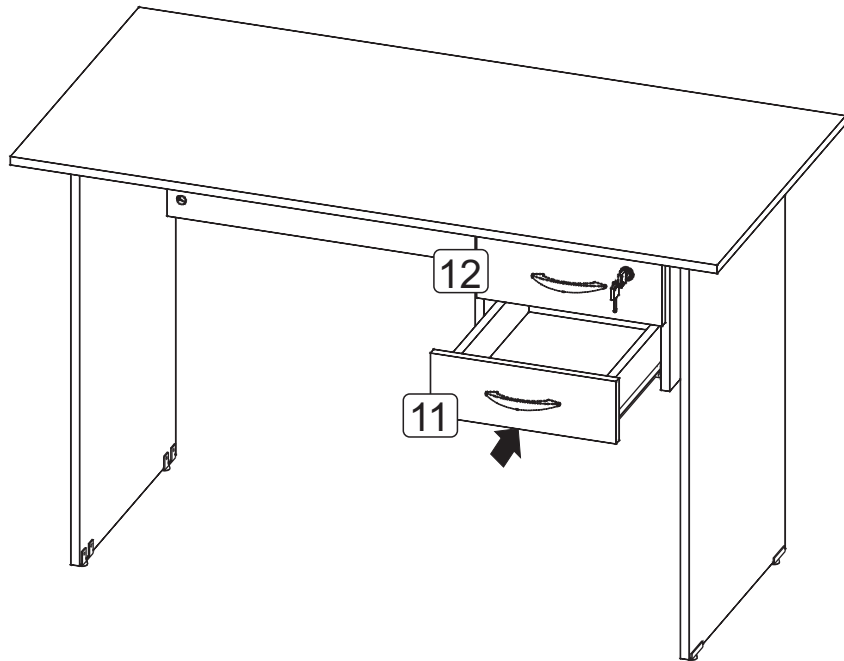
**PARTS  
IDENTIFICATION**

- 01 - Left Side
- 02 - Right Side
- 11 - Drawer Front
- 12 - Front Drawer Locks
- 13 - Left Drawer Side
- 14 - Right Drawer Side
- 15 - Drawer Back
- 16 - Drawer Bottom
- 17 - Uppermost
- 18 - lower lane

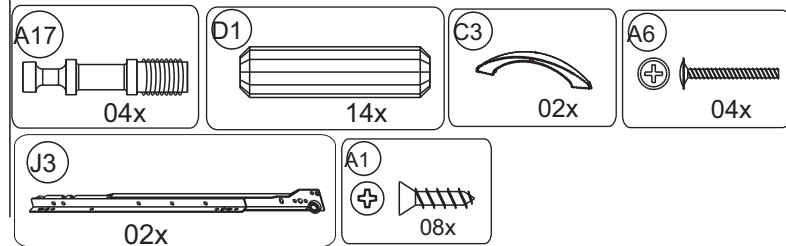
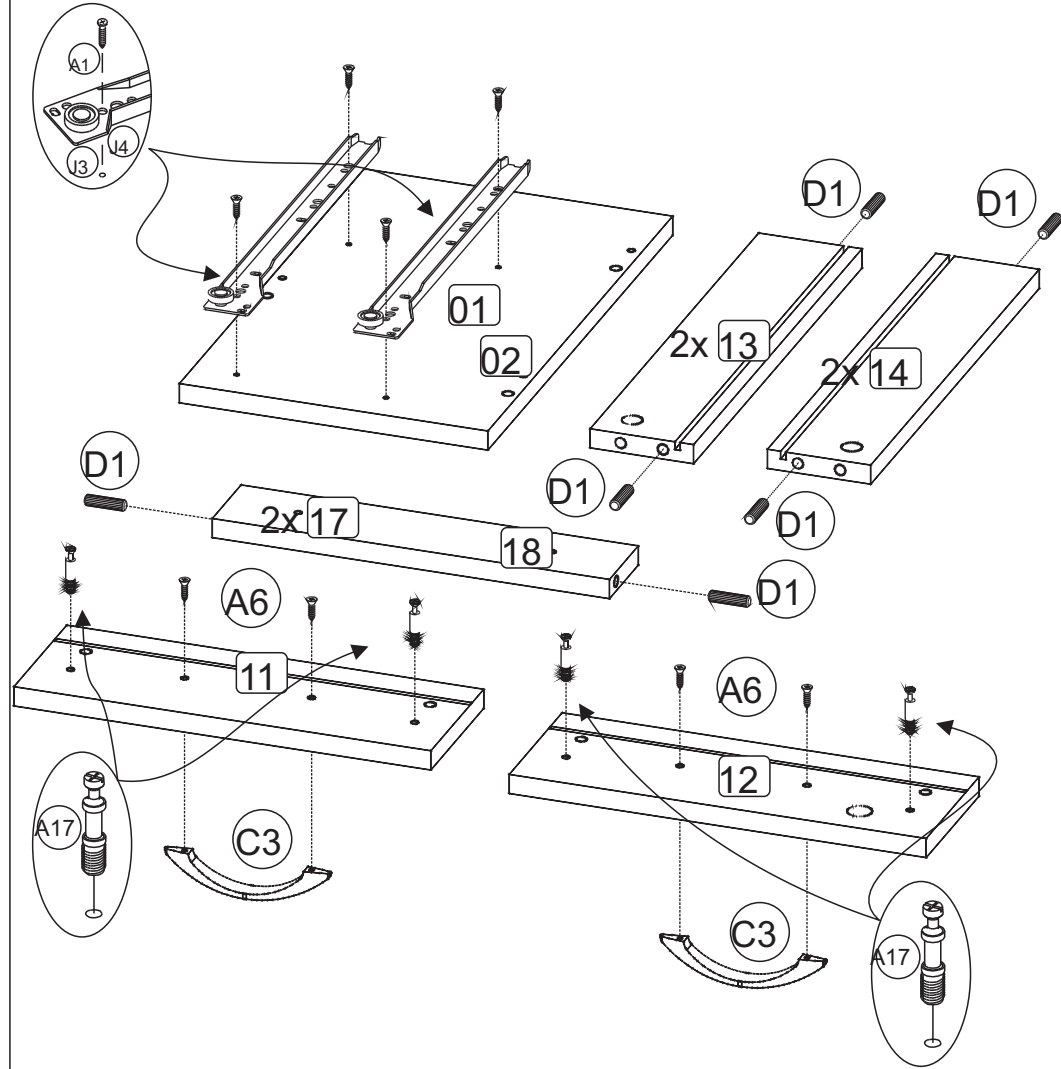
6



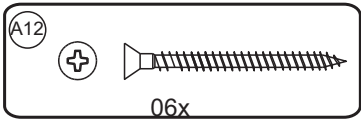
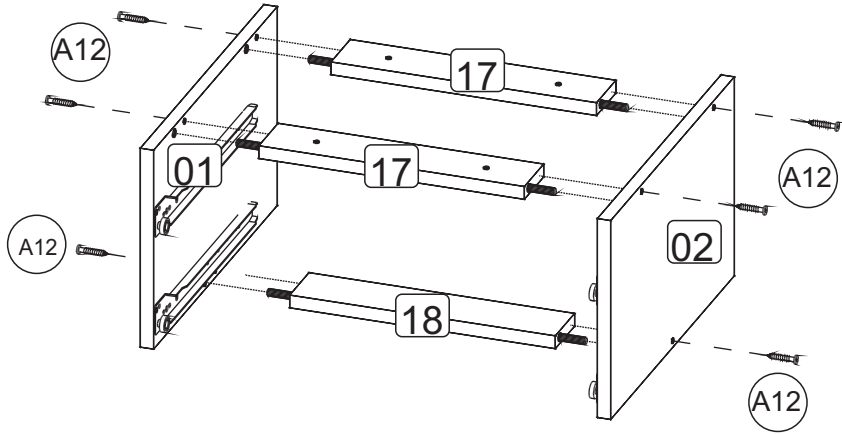
7



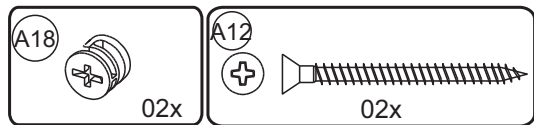
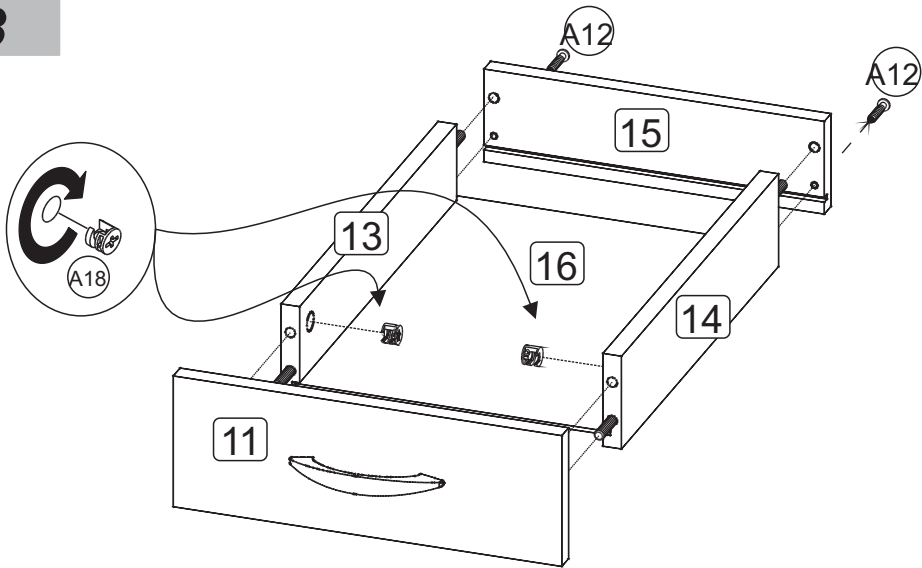
1



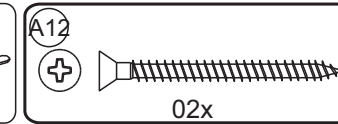
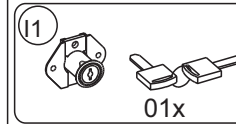
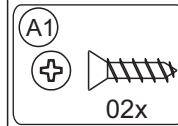
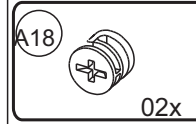
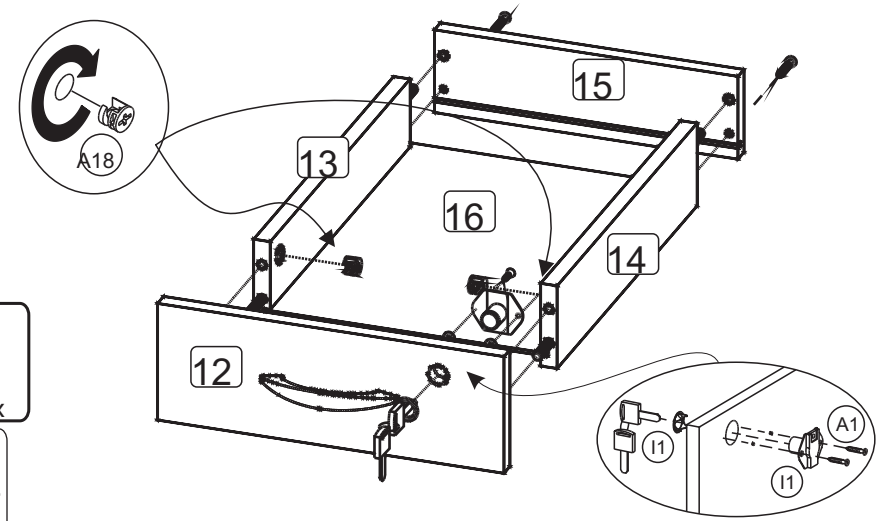
2



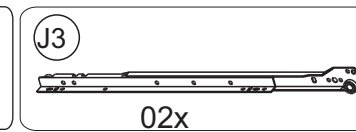
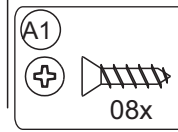
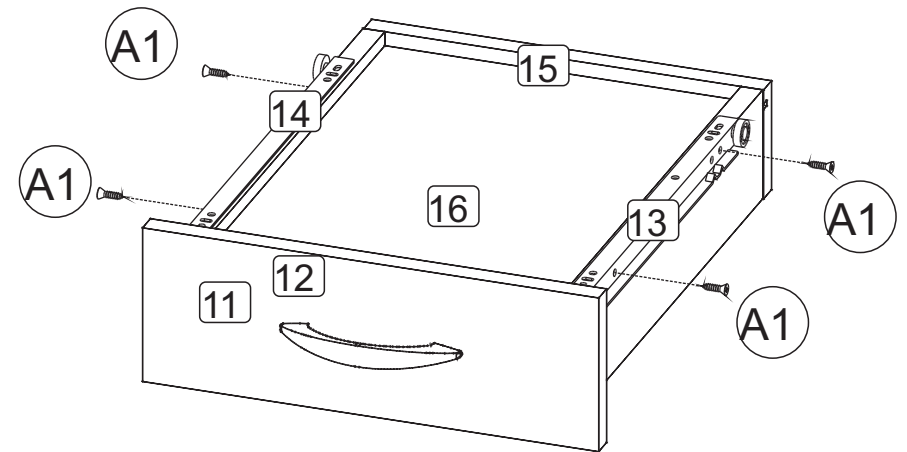
3



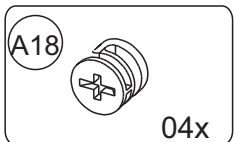
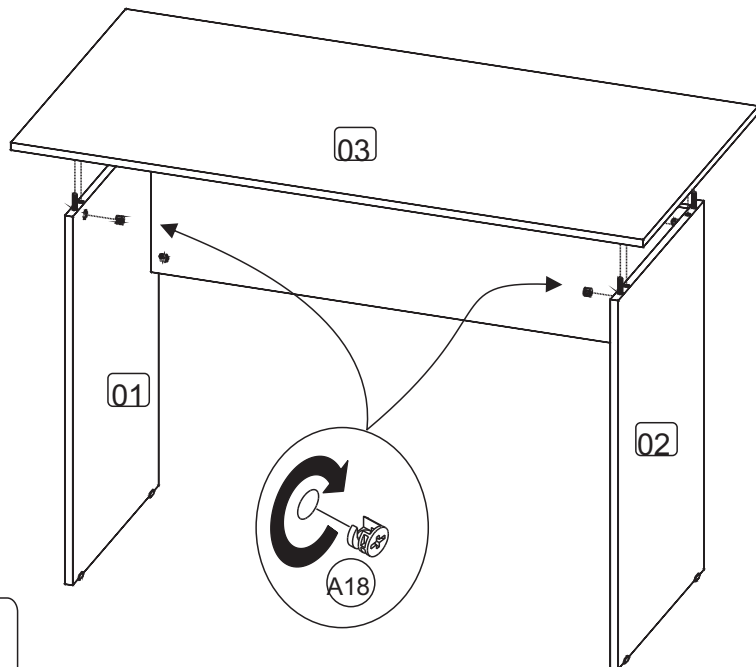
4



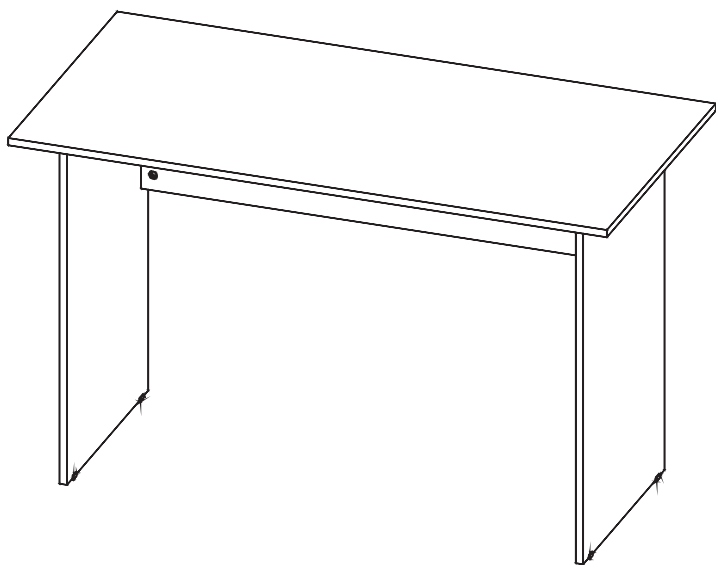
5 (2x)



3

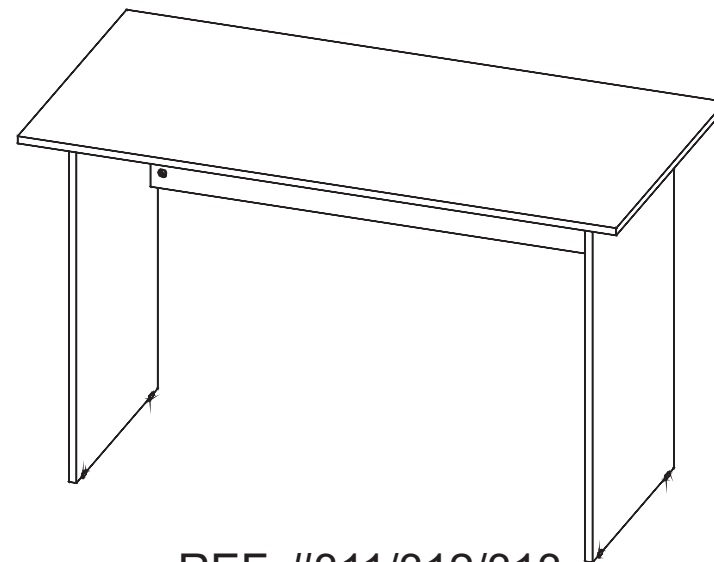


4



ASSEMBLY INSTRUCTIONS  
 INSTRUÇÕES DE MONTAGEM  
 INSTRUCCIONES DE MONTAJE

TABLES  
 MESAS  
 TABLAS



REF. #311/312/313

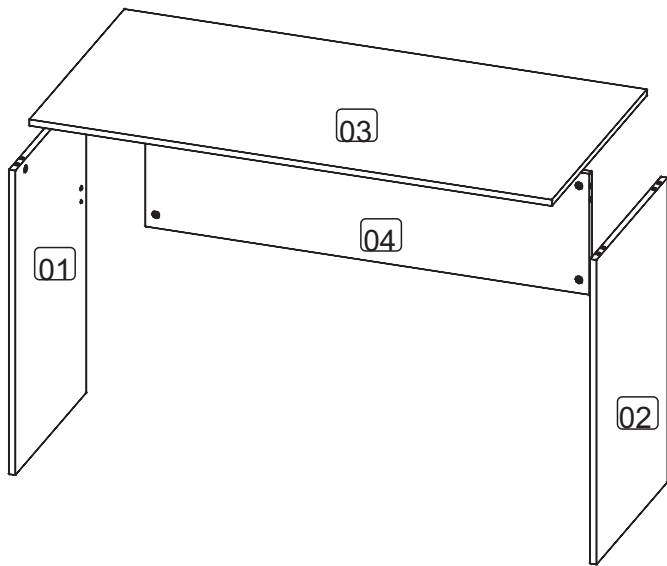


GEBB Work Ind. de Móveis Ltda.  
 Rua Beatriz Dall' Onder, 120  
 Distrito Industrial  
 95706-350 - Bento Gonçalves - RS - Brasil  
 Fone:(0XX54)3454-1105 Fax:(0XX54)3454-1407

E-mail: [pedidos@gebbwork.com.br](mailto:pedidos@gebbwork.com.br)  
[www.gebbwork.com.br](http://www.gebbwork.com.br)



20 min



**LISTA DE PEÇAS**

- 01 - Lateral Esquerda
- 02 - Lateral Direita
- 03 - Tampo
- 04 - Saia

**LISTA DE PIEZAS**

- 01 - Lateral Izquierda
- 02 - Lateral Derecha
- 03 - Tapa
- 04 - Revés

**PARTS IDENTIFICATION**

- 01 - Left Side
- 02 - Right Side
- 03 - Top
- 04 - Back

**HARDWARE IDENTIFICATION  
LISTA DE ACESSÓRIOS  
LISTA DE ACCESORIOS**

ITEM ITEM ITEM	HARDWARE ACESSÓRIOS ACCESORIOS	QTY QTD QTD
A17		08
A18		08
D1	8.0 x 30	08
F1		04
L3		04

