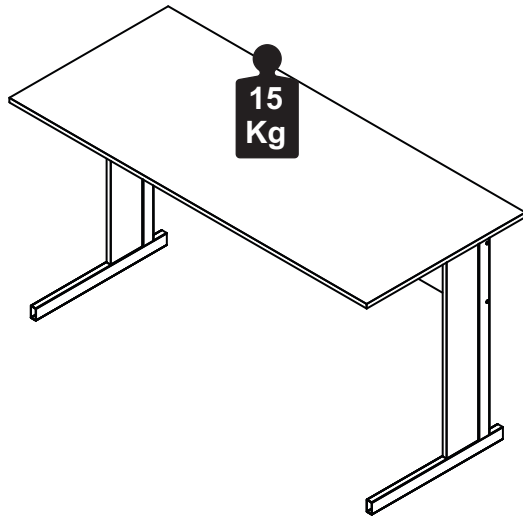


## Capacidade de Carga - Load Capacity - Capacidad de carga



### Manutenção e Limpeza

Vidros: pano levemente umedecido com álcool, seguido de pano seco.  
Madeiras: pano levemente umedecido com água, seguido de pano seco.  
\*Nunca utilizar produtos químicos ou abrasivos.

### Maintenance and Cleaning

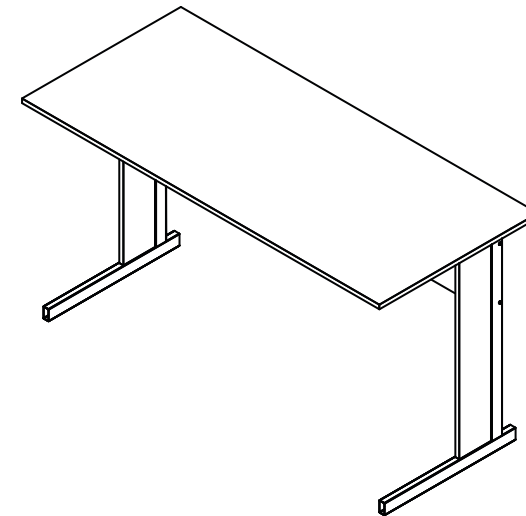
Glasses: cloth lightly moistened with alcohol, followed by dry cloth.  
Woods: cloth slightly moistened with water, followed by cloth seo.  
\*Never use chemicals or abrasives.

### Mantenimiento y Limpieza

Vidrios: legeramente humedecido con alcohol, seguido de un paño seco.  
Madera: ligeramente humedecido con agua, seguido de un paño seco.  
\*No utilice nunca productos quimicos o abrasivos.

## INSTRUÇÕES DE MONTAGEM ASSEMBLY INSTRUCTIONS INSTRUCCIONES DE MONTAJE

### MESA TABLE MESA



1 P.



15mim

REF. #0349-0350-0351



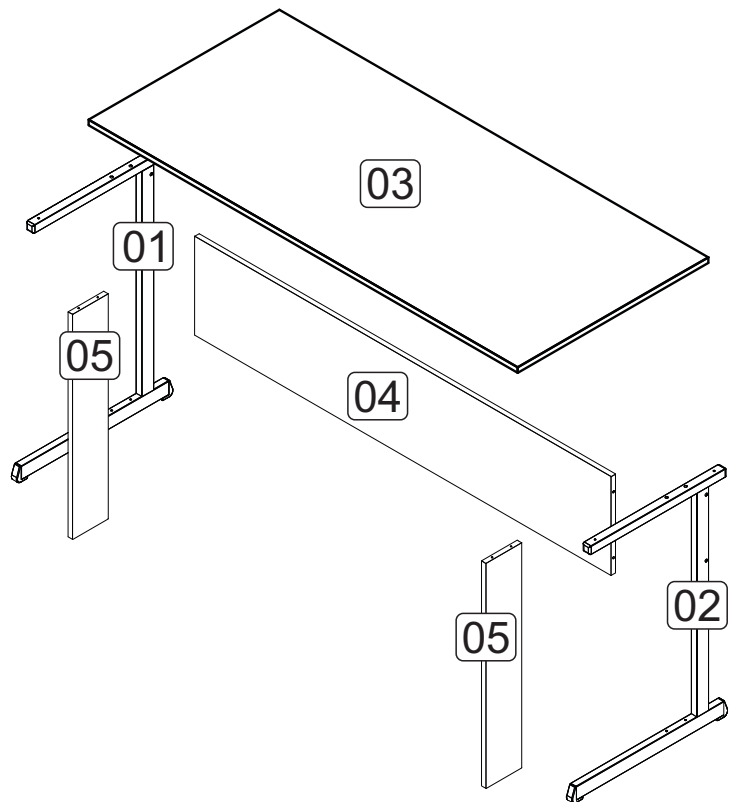
MOBILIÁRIO  
PARA ESCRITÓRIO

GEBB Work Ind. de Móveis Ltda.  
Rua Felix Roman, 190  
São Valentin

95709-170 - Bento Gonçalves - RS - Brasil  
Fone: (0XX54) 3454-1105 - (0XX54) 3453-1407  
Phone: (0XX54) 3454-1105 - (0XX54) 3453-1407  
E-mail: [pedidos@gebbwork.com.br](mailto:pedidos@gebbwork.com.br)  
[www.gebbwork.com.br](http://www.gebbwork.com.br)  
WhatsApp: +55 54 99177-8324

## LISTA DE PEÇAS

- 01 - Pé Metálico Esquerdo
- 02 - Pé Metálico Direito
- 03 - Tampo
- 04 - Painel Frontal
- 05 - Aplique



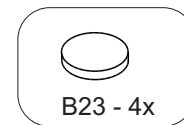
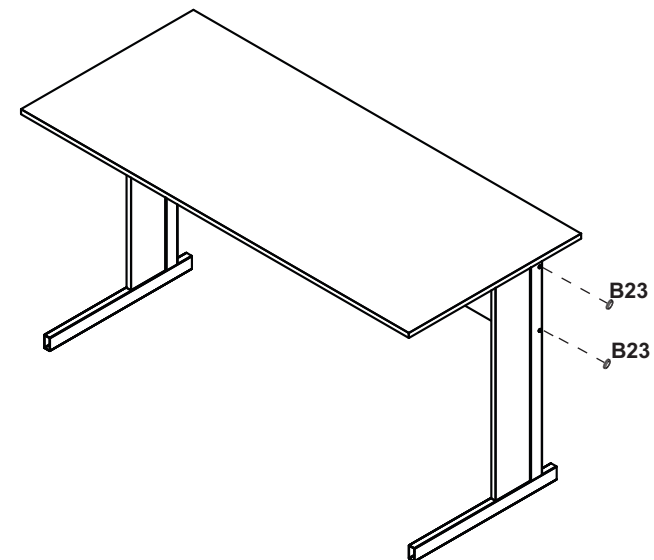
## LISTA DE PIEZAS

- 01 - Pié Metal Izquierdo
- 02 - Pié Metal Derecho
- 03 - Tapa
- 04 - Panel Frontal
- 05 - Detalle

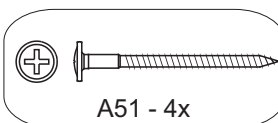
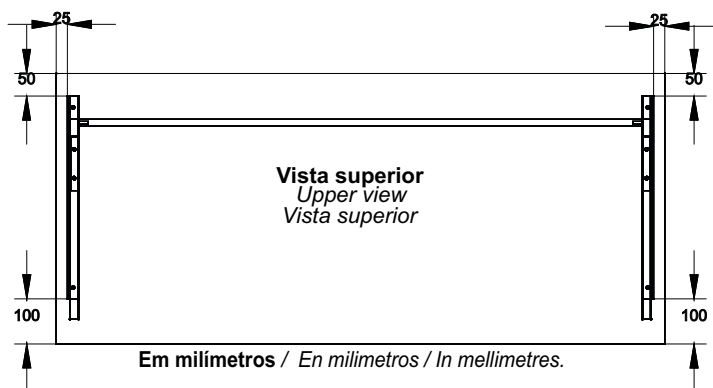
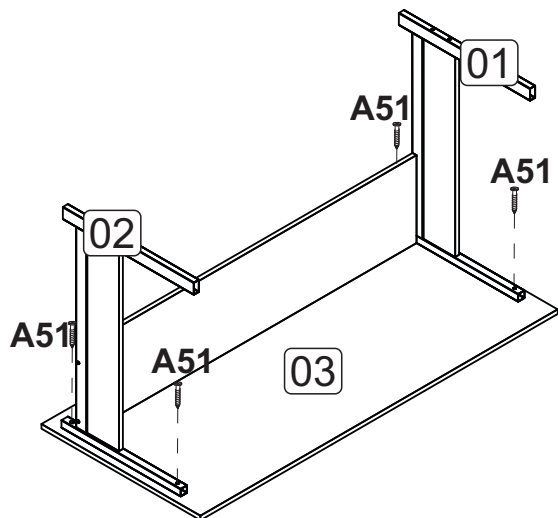
## PARTS IDENTIFICATION

- 01 - Left Foot Metal
- 02 - Right Foot Metal
- 03 - Top
- 04 - Front Panel
- 05 - Detail

4



3



## ACESSÓRIOS ACCESSORIES ACCESORIOS

A51 - PARAF. 4,0x35 CF  
4x



A15 - PARAF. 4,0x40 CP  
8x



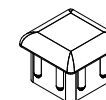
A49 - PARAF. 7,0x40  
04x



B23 - TAMPA P/PARAF.  
ENCAIXE 4x



P15 - PONTEIRA INTERNA  
PLAST. 25 X 25 MM 4x

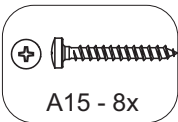
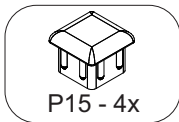
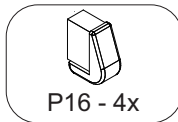
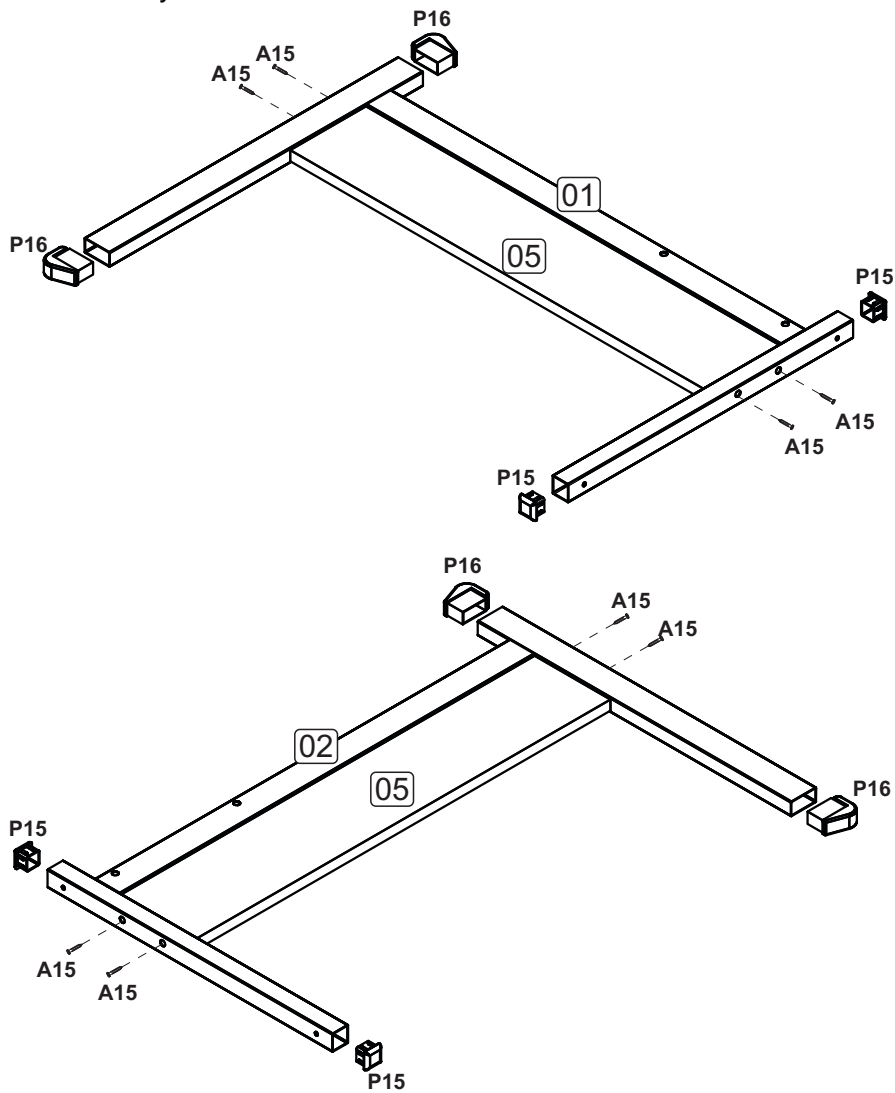


P16 - PONTEIRA 20X40  
PLAST. ABAULADA C/C 4x



# 1 PRÉ-MONTAGEM

Preasamblea  
Pre-assembly



# 2 MONTAGEM

Armado  
Assembly

