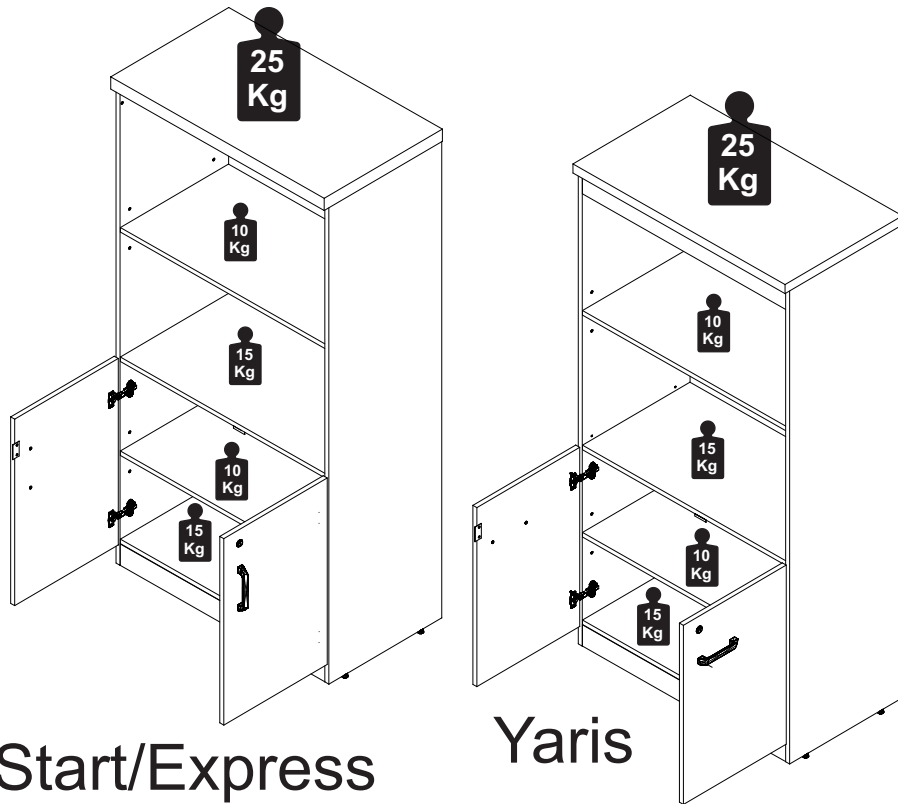


## Capacidade de Carga - Load Capacity - Capacidad de carga



Start/Express

Yaris

### Manutenção e Limpeza

Vidros: pano levemente umedecido com álcool, seguido de pano seco.  
Madeiras: pano levemente umedecido com água, seguido de pano seco.  
\*Nunca utilizar produtos químicos ou abrasivos.

### Maintenance and Cleaning

Glasses: cloth lightly moistened with alcohol, followed by dry cloth.  
Woods: cloth slightly moistened with water, followed by cloth seco.  
\*Never use chemicals or abrasives.

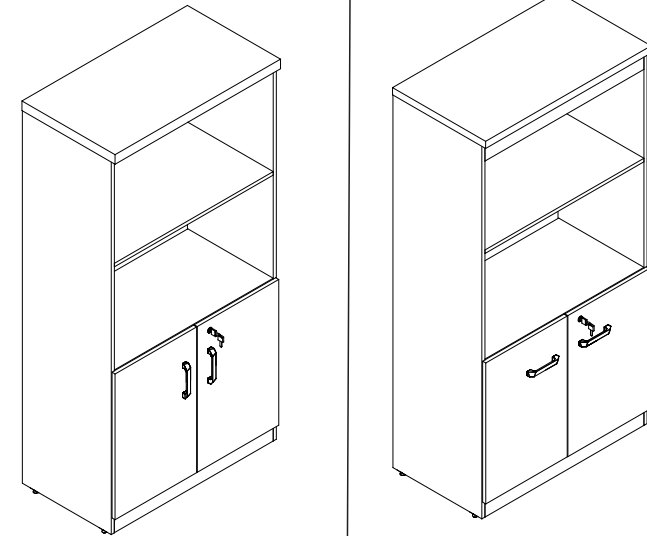
### Mantenimiento y Limpieza

Vidrios: legeramente humedecido con alcohol, seguido de un paño seco.  
Madera: ligeramente humedecido con agua, seguido de un paño seco.  
\*No utilice nunca productos químicos o abrasivos.

08/08

## INSTRUÇÕES DE MONTAGEM ASSEMBLY INSTRUCTIONS INSTRUCCIONES DE MONTAJE

### ARMÁRIO ESTANTE SHELF CABINET ARMARIO ESTANTE



REF. #SAT-YAR8017-EXP8017



MOBILIÁRIO  
PARA ESCRITÓRIO

GEBB Work Ind. de Móveis Ltda.  
Rua Felix Roman, 190  
São Valentin

95709-170 - Bento Gonçalves - RS - Brasil  
Fone: (0XX54) 3454-1105 - (0XX54) 3453-1407  
Phone: (0XX54) 3454-1105 - (0XX54) 3453-1407

E-mail: [pedidos@gebbwork.com.br](mailto:pedidos@gebbwork.com.br)

[www.gebbwork.com.br](http://www.gebbwork.com.br)

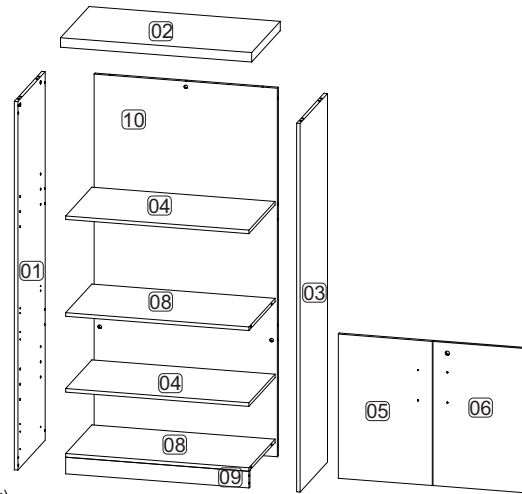
WhatsApp: +55 54 99177-8324

REV.: 04 - 10/10/2022

01/08

## LISTA DE PEÇAS START/EXPRESS

- 01 Lateral Esquerda (1x)
- 02 Tampo Engros. 40mm (1x)
- 03 Lateral Direita (1x)
- 04 Prateleira Móvel (2x)
- 05 Porta Esquerda (1x)
- 06 Porta Direita (1x)
- 08 Prateleira Fixa (2x)
- 09 Rodapé (1x)
- 10 Costa (1x)



### LIST OF PIECES START

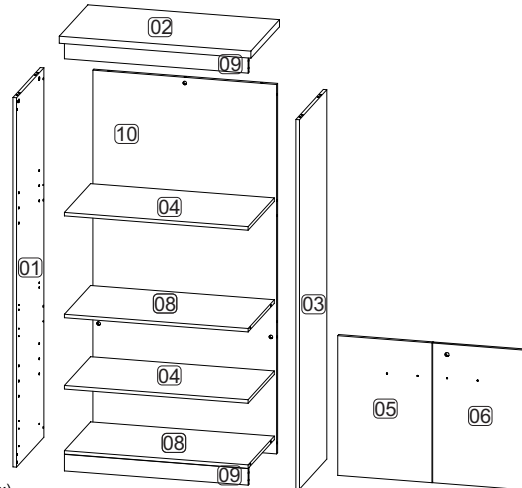
- |                      |                           |
|----------------------|---------------------------|
| 01 Left Side (1x)    | 01 Lateral Izquierda (1x) |
| 02 Top 40mm (1x)     | 02 Tapa 40mm (1x)         |
| 03 Right Side (1x)   | 03 Lateral Derecha (1x)   |
| 04 Mobile Shelf (2x) | 04 Estante Móvil (2x)     |
| 05 Left Door (1x)    | 05 Puerta Izquierda (1x)  |
| 06 Right Door (1x)   | 06 Puerta Derecha (1x)    |
| 08 Fixed Shelf (2x)  | 08 Estante Fijo (2x)      |
| 09 Footer (1x)       | 09 Pie (1x)               |
| 10 Coast (1x)        | 10 Costa (1x)             |

### LISTA DE PIEZAS START

- |                           |                           |
|---------------------------|---------------------------|
| 01 Lateral Izquierda (1x) | 01 Lateral Izquierda (1x) |
| 02 Tapa 40mm (1x)         | 02 Tapa 40mm (1x)         |
| 03 Lateral Derecha (1x)   | 03 Lateral Derecha (1x)   |
| 04 Estante Móvil (2x)     | 04 Estante Móvil (2x)     |
| 05 Puerta Izquierda (1x)  | 05 Puerta Izquierda (1x)  |
| 06 Puerta Derecha (1x)    | 06 Puerta Derecha (1x)    |
| 08 Estante Fijo (2x)      | 08 Estante Fijo (2x)      |
| 09 Pie (1x)               | 09 Pie (1x)               |
| 10 Costa (1x)             | 10 Costa (1x)             |

## LISTA DE PEÇAS YARIS

- 01 Lateral Esquerda (1x)
- 02 Tampo Engros. 30mm (1x)
- 03 Lateral Direita (1x)
- 04 Prateleira Móvel (2x)
- 05 Porta Esquerda (1x)
- 06 Porta Direita (1x)
- 08 Prateleira Fixa (2x)
- 09 Rodapé (2x)
- 10 Costa (1x)



### LIST OF PIECES YARIS

- |                      |                           |
|----------------------|---------------------------|
| 01 Left Side (1x)    | 01 Lateral Izquierda (1x) |
| 02 Top 30mm (1x)     | 02 Tapa 30mm (1x)         |
| 03 Right Side (1x)   | 03 Lateral Derecha (1x)   |
| 04 Mobile Shelf (2x) | 04 Estante Móvil (2x)     |
| 05 Left Door (1x)    | 05 Puerta Izquierda (1x)  |
| 06 Right Door (1x)   | 06 Puerta Derecha (1x)    |
| 08 Fixed Shelf (2x)  | 08 Estante Fijo (2x)      |
| 09 Footer (2x)       | 09 Pie (2x)               |
| 10 Coast (1x)        | 10 Costa (1x)             |

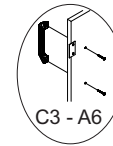
### LISTA DE PIEZAS YARIS

- |                           |                           |
|---------------------------|---------------------------|
| 01 Lateral Izquierda (1x) | 01 Lateral Izquierda (1x) |
| 02 Tapa 30mm (1x)         | 02 Tapa 30mm (1x)         |
| 03 Lateral Derecha (1x)   | 03 Lateral Derecha (1x)   |
| 04 Estante Móvil (2x)     | 04 Estante Móvil (2x)     |
| 05 Puerta Izquierda (1x)  | 05 Puerta Izquierda (1x)  |
| 06 Puerta Derecha (1x)    | 06 Puerta Derecha (1x)    |
| 08 Estante Fijo (2x)      | 08 Estante Fijo (2x)      |
| 09 Pie (2x)               | 09 Pie (2x)               |
| 10 Costa (1x)             | 10 Costa (1x)             |

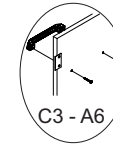
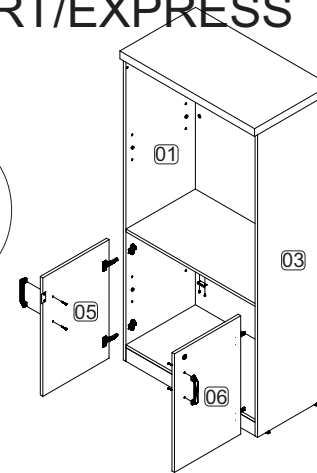
## START/EXPRESS

## YARIS

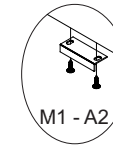
3



C3 - A6



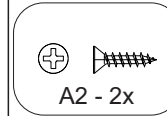
C3 - A6



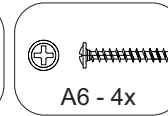
M1 - A2



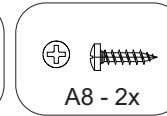
M9 - A8



A2 - 2x



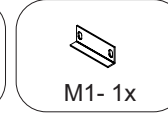
A6 - 4x



A8 - 2x



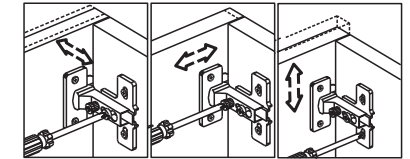
C3 - 2x



M1 - 1x



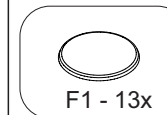
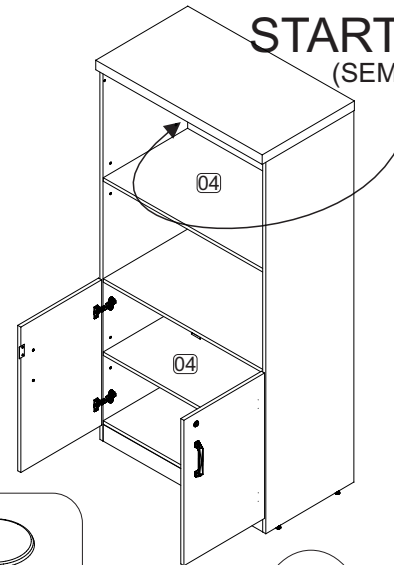
M9 - 1x



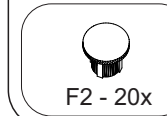
## START/EXPRESS (SEM RODAPÉ)

## YARIS (COM RODAPÉ)

4



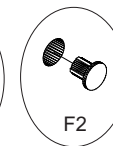
F1 - 13x



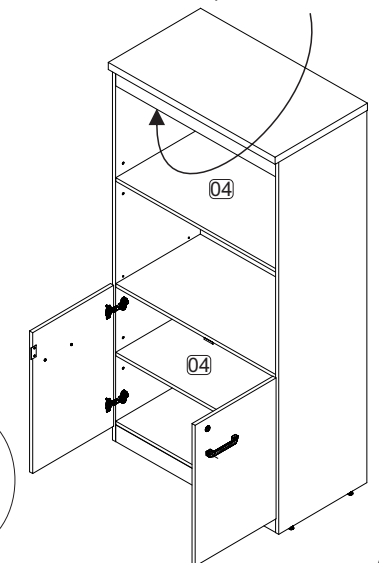
F2 - 20x

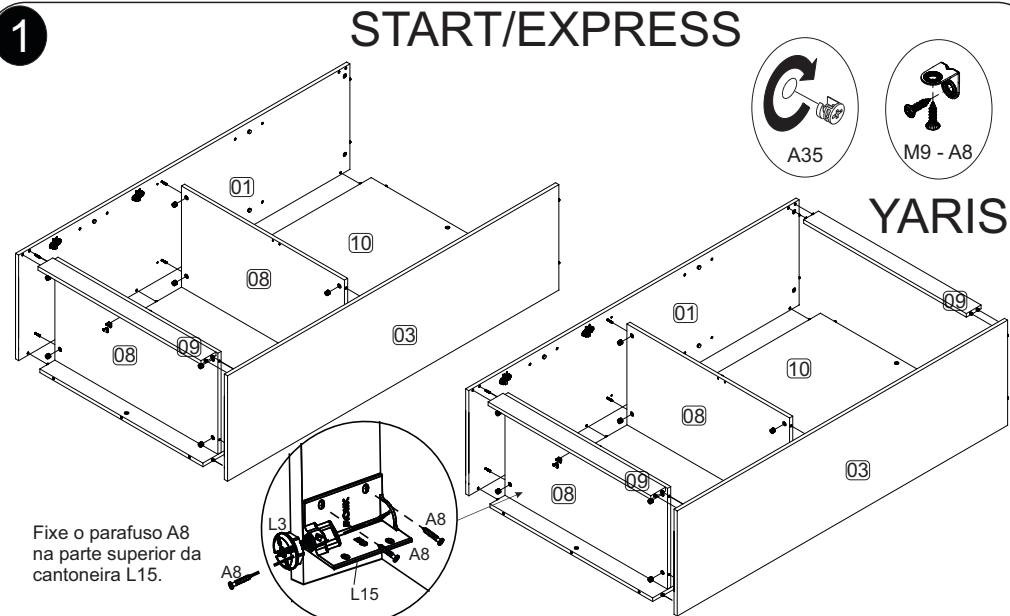


F1

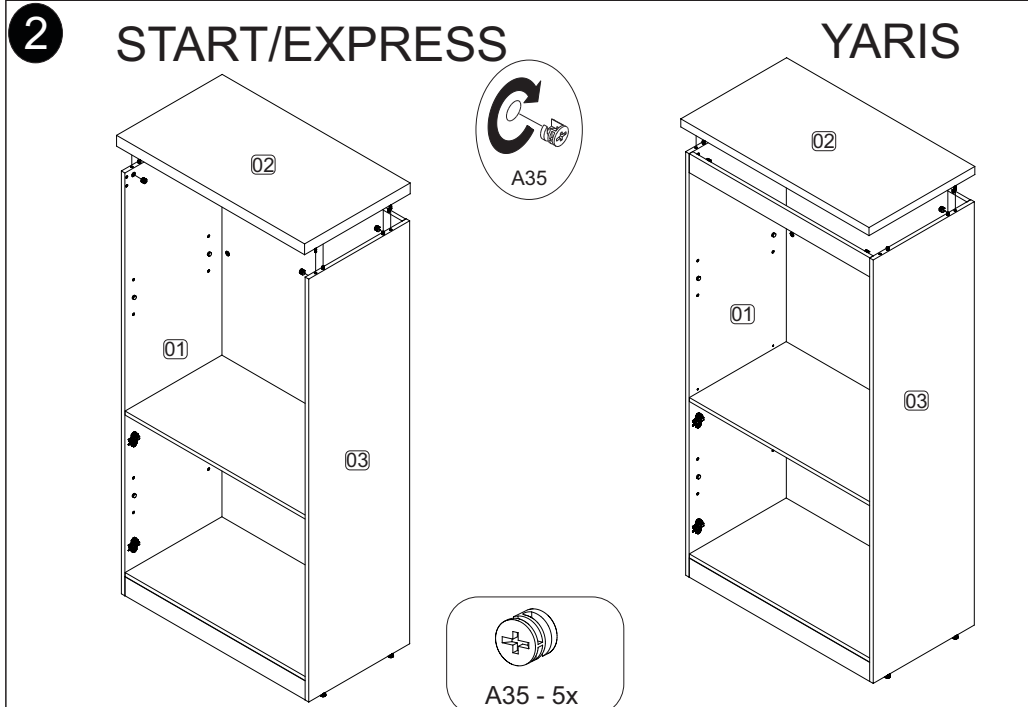


F2





- A8 - 18x
- A35 - 12x
- M9 - 1x
- L3 - 4x
- L15 - 4x

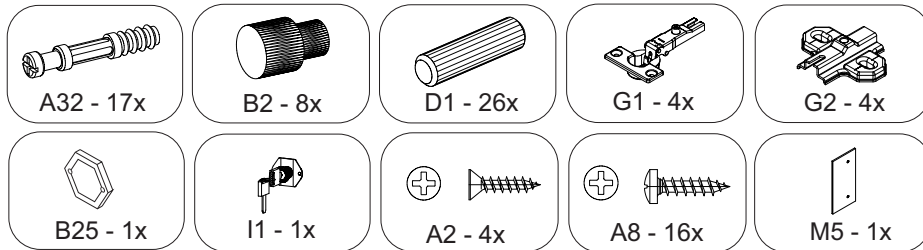
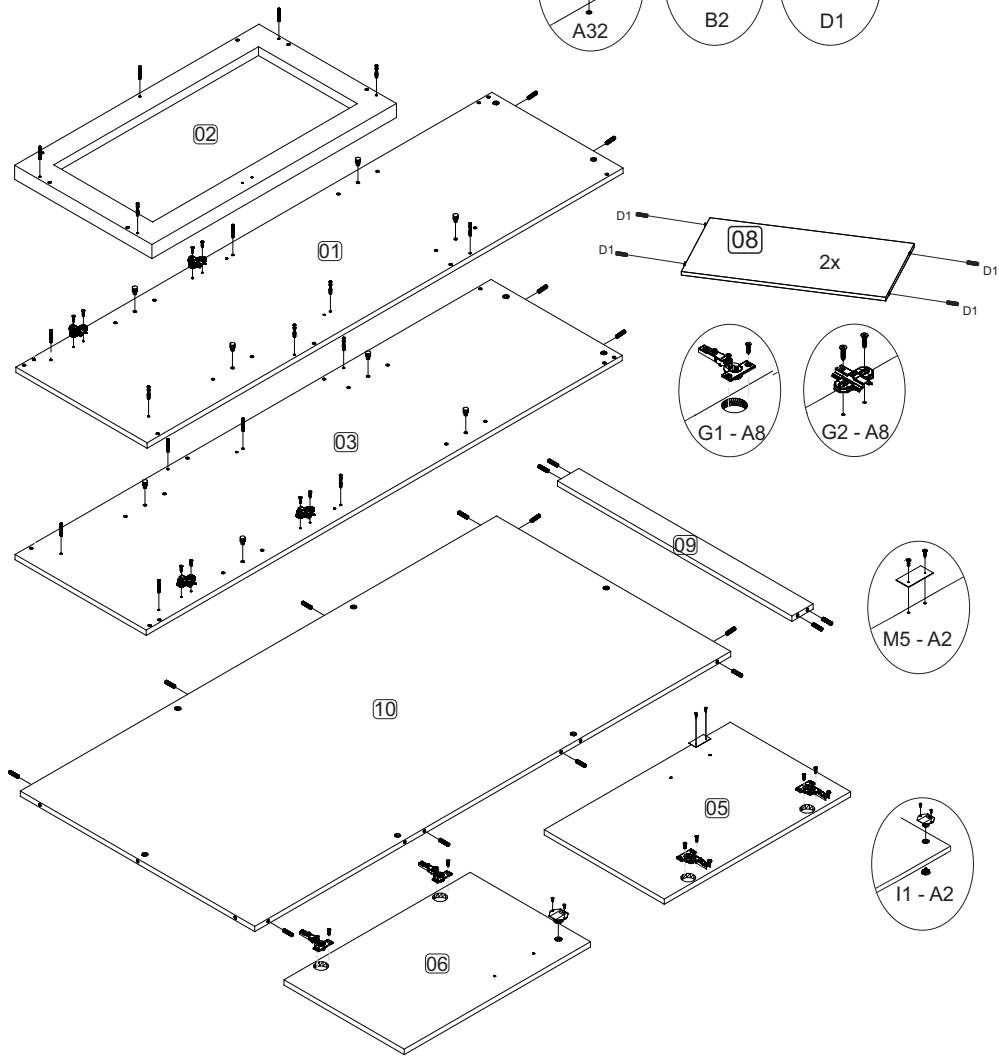
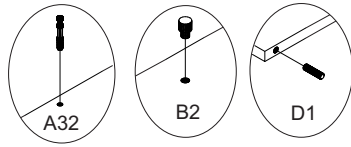


- A35 - 5x

## ACESSÓRIOS ACCESSORIES ACCESORIOS

- A2 - PARAF. 3,5x14 CC **6x**
- A5 - PARAF. 3,5x25 CF PLÁST. **4x**
- A8 - PARAF. 4,0x14 CP **36x**
- A32 - PARAF. MINIFIX **17x**
- A35 - TAMBOR MINIFIX **17x**
- B2 - SUPORTE PRAT. PLÁST. 8x7 **8x**
- C3 - PUXADOR ECON **2x**
- D1 - CAVILHA 8x30 **30x**
- F1 - TAPA FURO ø18 **13x**
- F2 - TAPA FURO ENCAIXE ø8 **24x**
- G1 - DOBRADIÇA CANECO 35 **4x**
- G2 - CALÇO P/ DOBRAD. CANECO 35 **4x**
- I1 - FECHADURA **1x**
- L3 - SAPATA PLAST.1/4 **4x**
- L15 - CANTONEIRA P/ SAPATA 70X40X40 **4x**
- M1 - CHAPA L 02 FUROS OBLONGO **1x**
- M5 - BATENTE P/ PORTA 02 FUROS **1x**
- M9 - CANTONEIRA L 02 FUROS **2x**
- B25 - SEPARADOR P/ FECHADURA **1x**

# START/EXPRESS



# YARIS

