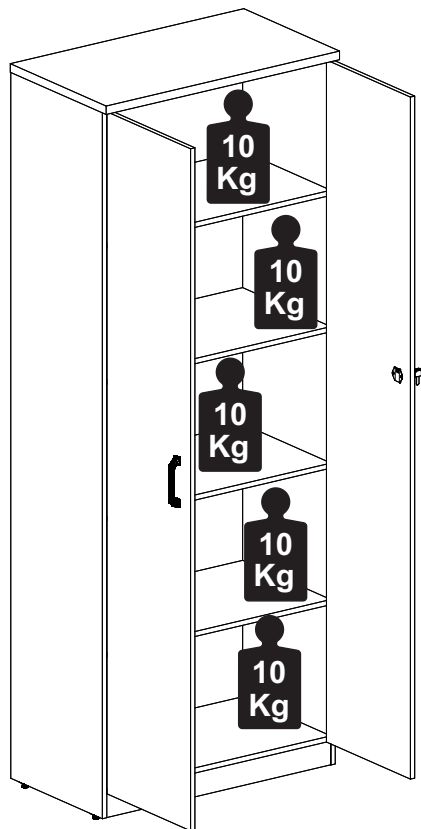


Capacidade de Carga - Load Capacity - Capacidad de carga



Manutenção e Limpeza

Vidros: pano levemente umedecido com álcool, seguido de pano seco.
Madeiras: pano levemente umedecido com água, seguido de pano seco.
*Nunca utilizar produtos químicos ou abrasivos.

Maintenance and Cleaning

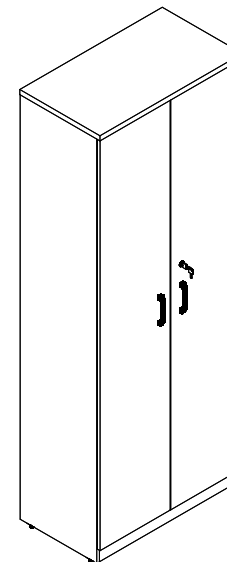
Glasses: cloth lightly moistened with alcohol, followed by dry cloth.
Woods: cloth slightly moistened with water, followed by cloth seo.
*Never use chemicals or abrasives.

Mantenimiento y Limpieza

Vidrios: legeramente humedecido con alcohol, seguido de un paño seco.
Madera: ligeramente humedecido con agua, seguido de un paño seco.
*No utilice nunca productos quimicos o abrasivos.

INSTRUÇÕES DE MONTAGEM ASSEMBLY INSTRUCTIONS INSTRUCCIONES DE MONTAJE

ARMÁRIO ALTO HIGH CUPBOARD ARMARIO ALTO



REF. #SAT8021



MOBILIÁRIO
PARA ESCRITÓRIO

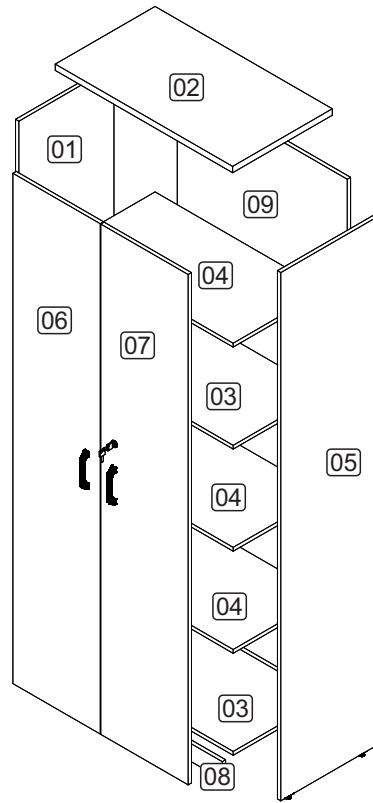
GEBB Work Ind. de Móveis Ltda.
Rua Felix Roman, 190
São Valentin

95709-170 - Bento Gonçalves - RS - Brasil
Fone: (0XX54) 3454-1105 - (0XX54) 3453-1407
Phone: (0XX54) 3454-1105 - (0XX54) 3453-1407
E-mail: pedidos@gebbwork.com.br
www.gebbwork.com.br
WhatsApp: +55 54 99177-8324

LISTA DE PEÇAS

LISTA DE PEÇAS

- 01 - Lateral Esquerda
- 02 - Tampo
- 03 - Prateleira Fixa
- 04 - Prateleira Móvel
- 05 - Lateral Direita
- 06 - Porta Esquerda
- 07 - Porta Direita
- 08 - Rodapé
- 09 - Costa



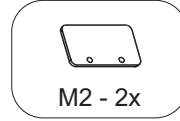
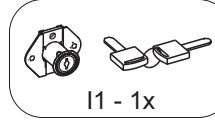
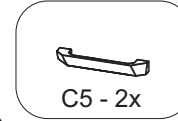
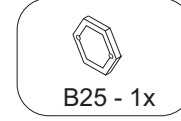
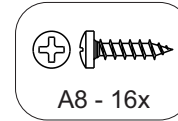
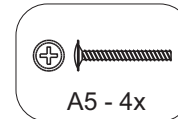
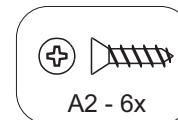
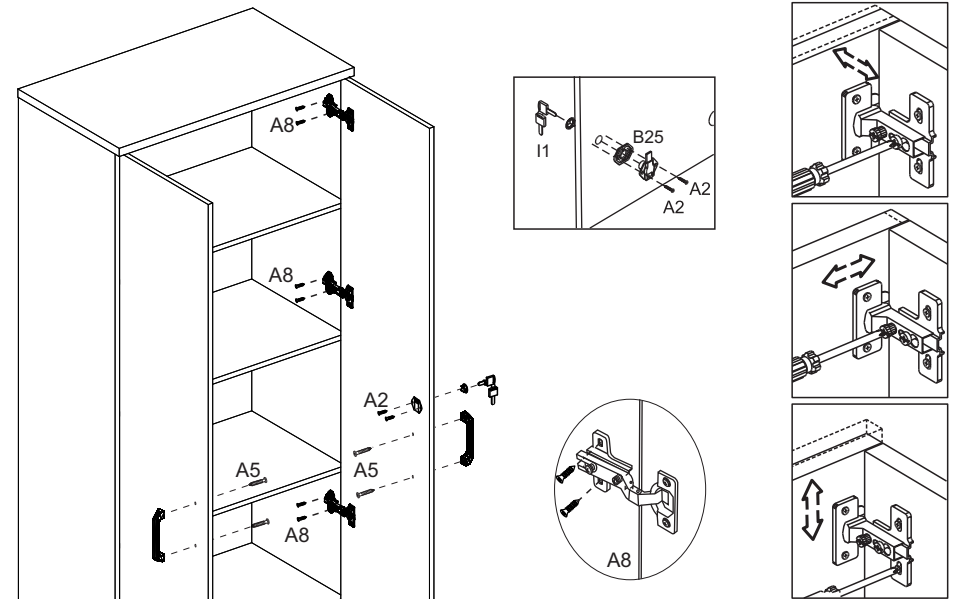
LISTA DE PIEZAS

- 01 - Lateral Izquierda
- 02 - Tapa
- 03 - Repisa Fija
- 04 - Plataforma Mueve
- 05 - Lateral Derecha
- 06 - Puerta Izquierda
- 07 - Puerta Derecha
- 08 - Rodapié
- 09 - Revés

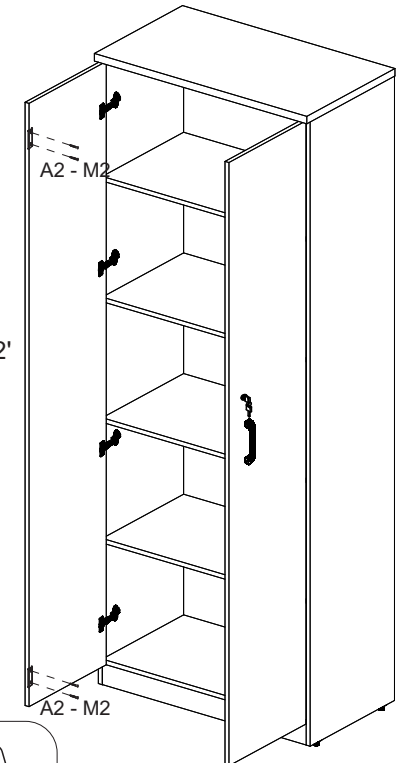
PARTS IDENTIFICATION

- 01 - Left Side
- 02 - Top
- 03 - Fixed Shelf
- 04 - Shelf
- 05 - Right Side
- 06 - Left Door
- 07 - Right Door
- 08 - Footer
- 09 - Back

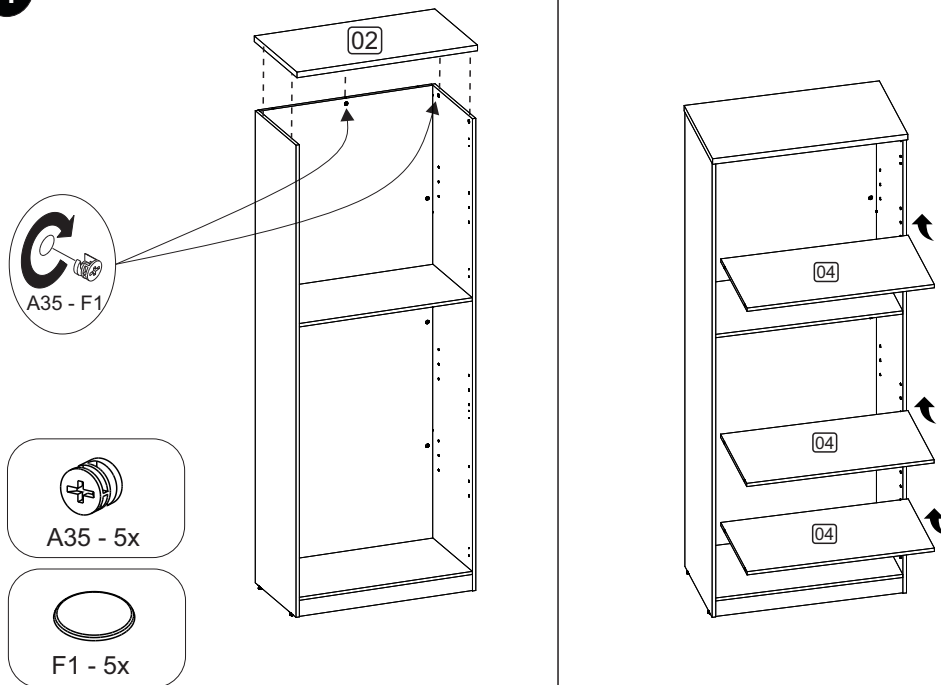
5



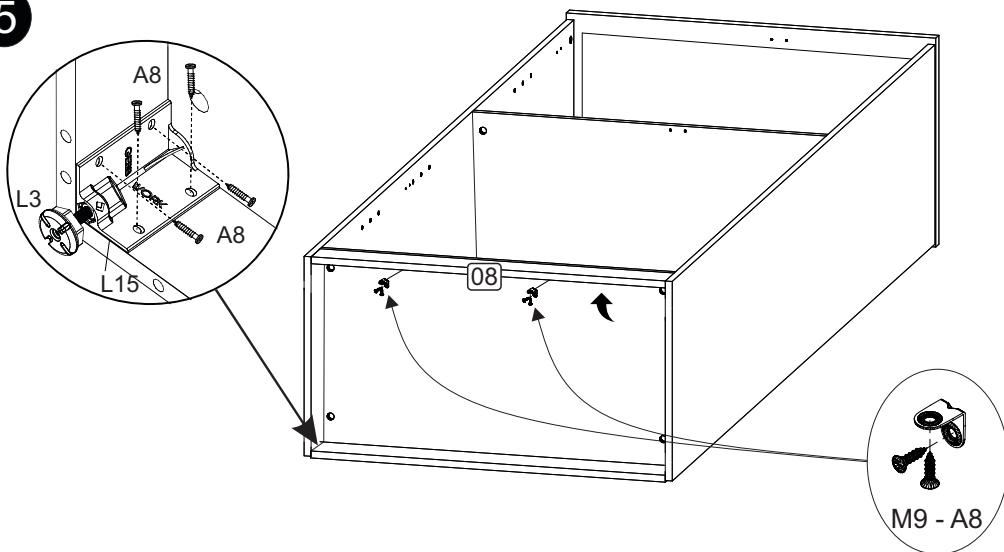
Posicionar a chapa 'M2' sobre as marcações



4



5



06/08

M9 - 2x

A8 - 20x

L3 - 4x

L15 - 4x

ACESSÓRIOS ACCESSORIES ACCESORIOS

A2 - PARAF. 3,5x14 CC
14x



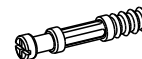
A5 - PARAF. 3,5x25 CF
4x



A8 - PARAF. 4,0x14 CP
48x



A32 - PARAF. MINIFIX
19x



A35 - TAMBOR MINIFIX
19x



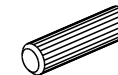
B2 - SUPORTE PRAT.
8x7 12x



C5 - PUXADOR
2x



D1 - CAVILHA 8x30
22x



F1 - TAPA FURO Ø18
12x



G7 - DOBRADIÇA 35
C/PISTÃO + CALÇO 8x



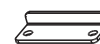
I1 - FECHADURA P/GAV.
1x



M9 - CANTONEIRA L
2 FUROS ZAMAK 2x



M1 - CHAPA L 2 FUROS
OBL 42x17x0,9mm ZB 2x



M2 - BATENTE P/PORTA
2F 48x24x1,5mm ZB 2x



B25 - SEPARADOR
P/ FECHADURA 1x



F2 - TAPA FURO Ø8
24x



L15 - CANTONEIRA P/
SAPATA 70X40X40 4x

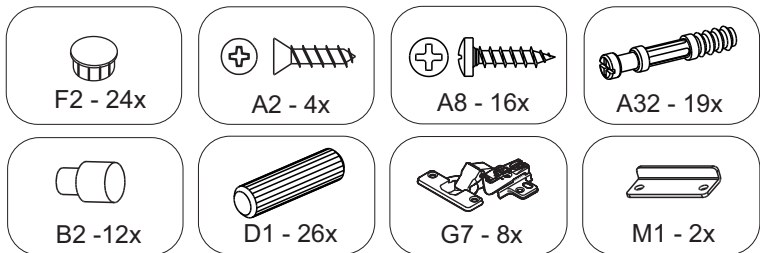
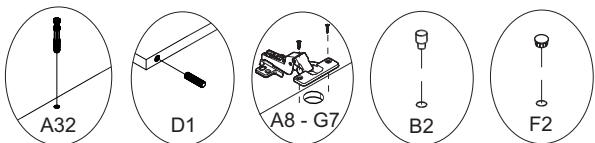
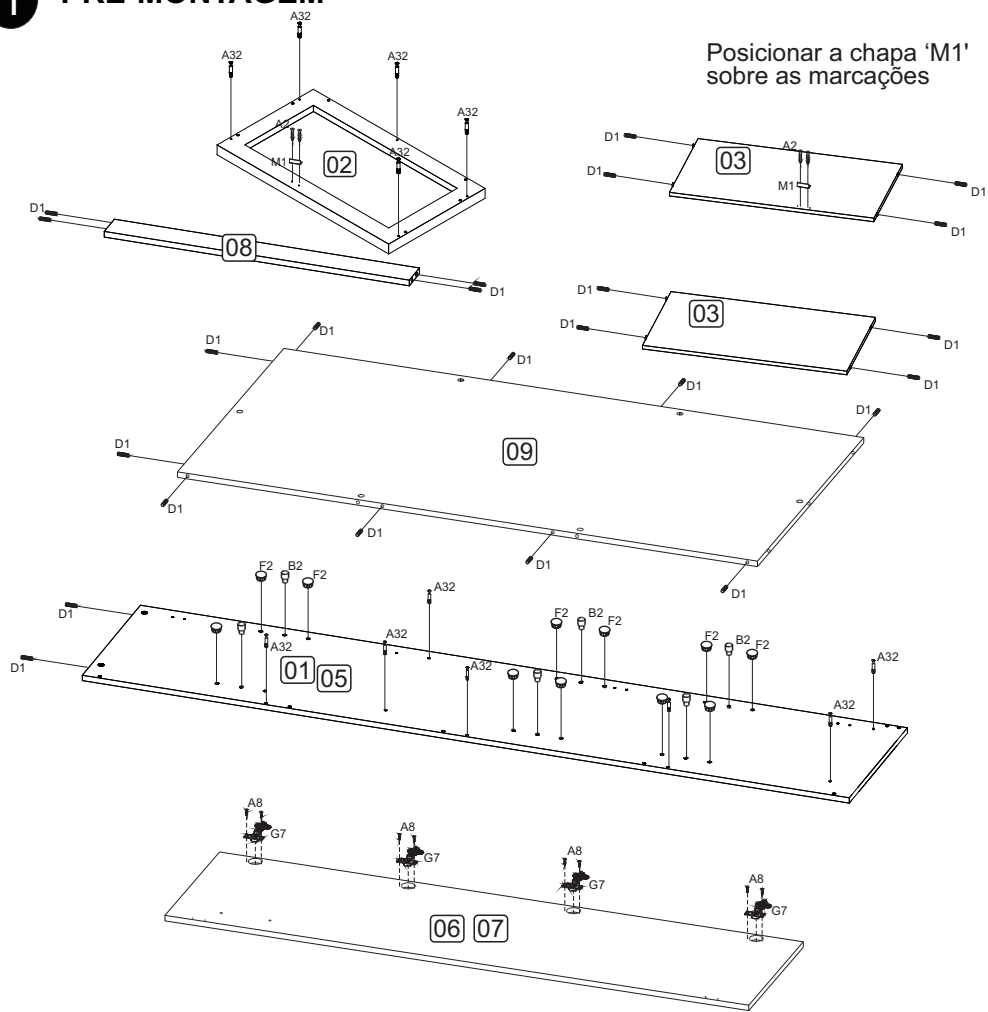


L3 - SAPATA PLAST.1/4
4x

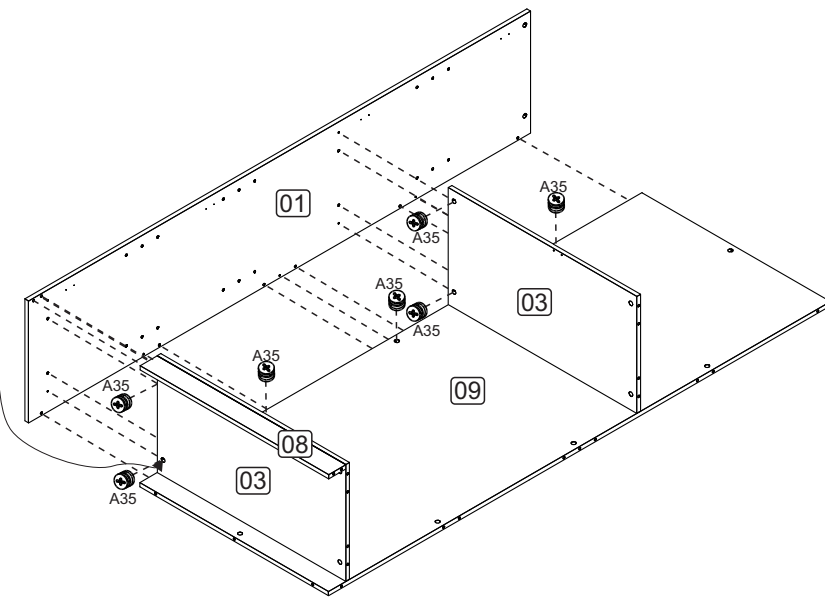
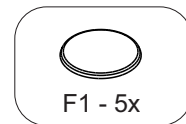
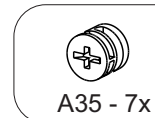


03/08

1 PRÉ-MONTAGEM



2



3

