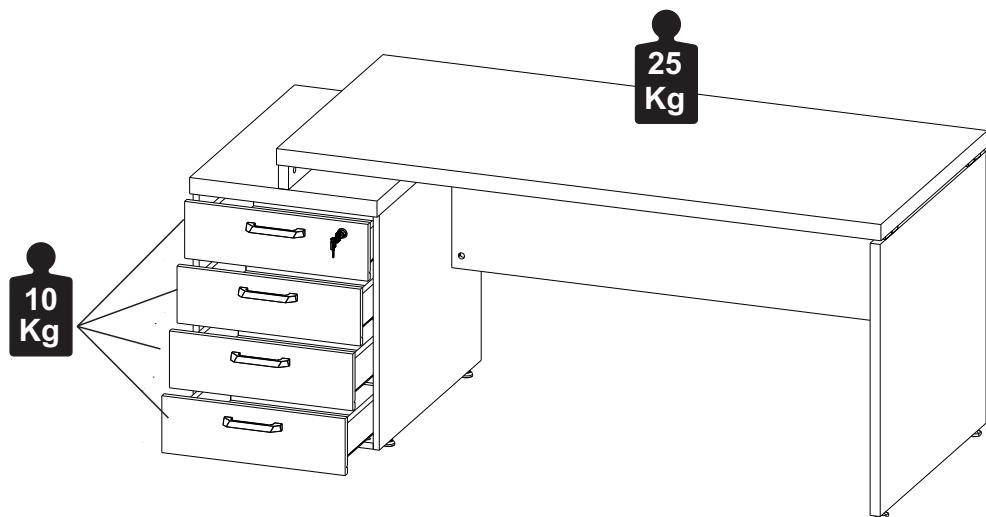


## Capacidade de Carga - Load Capacity - Capacidad de carga



### Manutenção e Limpeza

Vidros: pano levemente umedecido com álcool, seguido de pano seco.  
Madeiras: pano levemente umedecido com água, seguido de pano seco.  
\*Nunca utilizar produtos químicos ou abrasivos.

### Maintenance and Cleaning

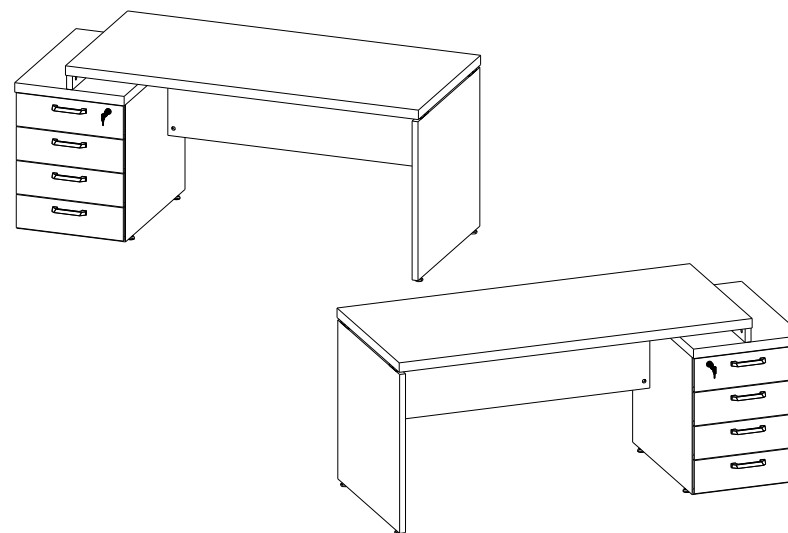
Glasses: cloth lightly moistened with alcohol, followed by dry cloth.  
Woods: cloth slightly moistened with water, followed by cloth seo.  
\*Never use chemicals or abrasives.

### Mantenimiento y Limpieza

Vidrios: legeramente humedecido con alcohol, seguido de un paño seco.  
Madera: ligeramente humedecido con agua, seguido de un paño seco.  
\*No utilice nunca productos quimicos o abrasivos.

## INSTRUÇÕES DE MONTAGEM ASSEMBLY INSTRUCTIONS INSTRUCCIONES DE MONTAJE

### GAVETEIRO DRAWERS CAJONERO



REF. #SAT 1579/1979

 **GEBB WORK**

MOBILIÁRIO PARA ESCRITÓRIO

GEBB Work Ind. de Móveis Ltda.  
Rua Felix Roman, 190  
São Valentin

95709-170 - Bento Gonçalves - RS - Brasil  
Fone: (0XX54) 3454-1105 - (0XX54) 3453-1407  
Phone: (0XX54) 3454-1105 - (0XX54) 3453-1407  
E-mail: [pedidos@gebbwork.com.br](mailto:pedidos@gebbwork.com.br)

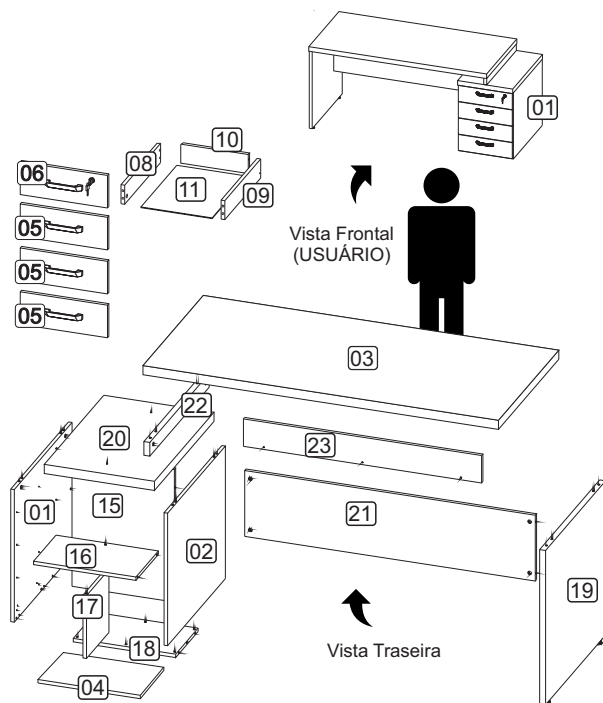
[www.gebbwork.com.br](http://www.gebbwork.com.br)

WhatsApp: +55 54 99177-8324

## LISTA DE PEÇAS

### LISTA DE PEÇAS

- 01 - Lateral Direita
- 02 - Lateral Esquerda
- 03 - Tampo Engrossado
- 04 - Base
- 05 - Frente Gaveta
- 06 - Frente Gaveta c/Fechadura
- 08 - Lateral Esq. Gaveta
- 09 - Lateral Dir. Gaveta
- 10 - Costa Gaveta
- 11 - Fundo Gaveta
- 15 - Costa
- 16 - Prateleira
- 17 - Divisória
- 18 - Base
- 19 - Painel Lateral
- 20 - Tampo
- 21 - Painel Frontal
- 22 - Travessa Lateral
- 23 - Aplique

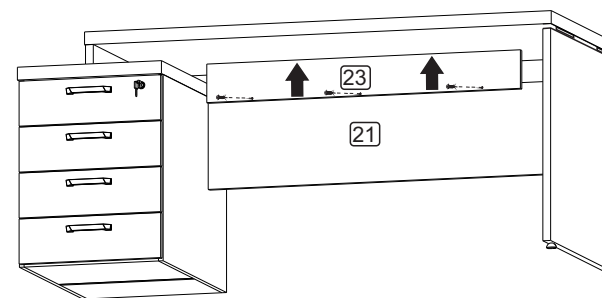
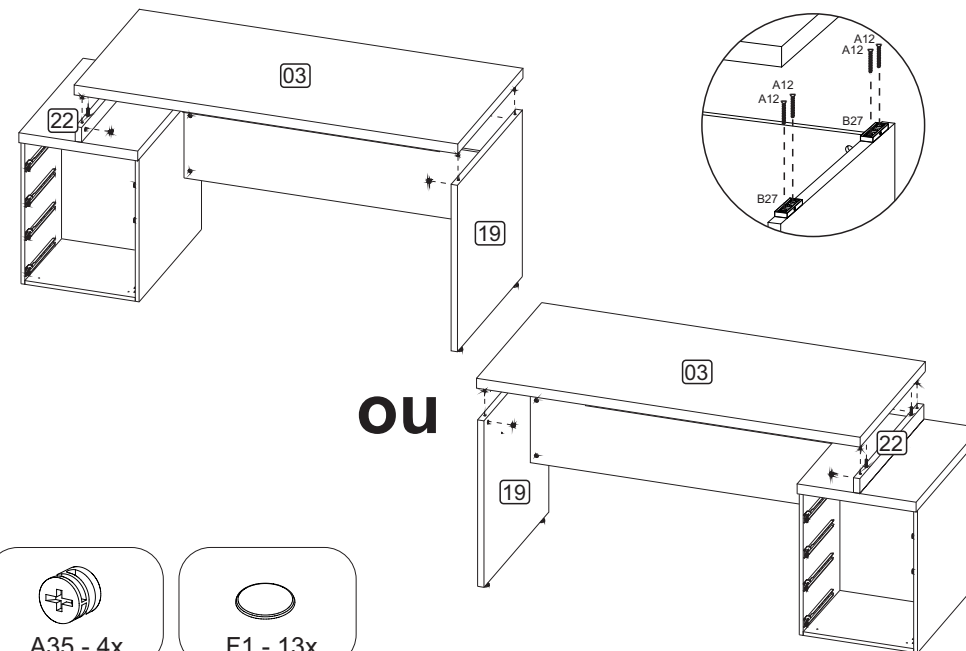


### LISTA DE PIEZAS

- 01 - Lateral Direita
- 02 - Lateral Esquerda
- 03 - Tampo Engrossado
- 04 - Base
- 05 - Frente Cajón
- 06 - Frente Cajón tranca
- 08 - Lateral Izq. Cajón
- 09 - Lateral Der. Cajón
- 10 - Revés Cajón
- 11 - Fondo Cajón
- 15 - Costa
- 16 - Estante
- 17 - Divisoria
- 18 - Base
- 19 - Panel Lateral
- 20 - Tampo
- 21 - Panel Frontal
- 22 - Travessa Lateral
- 23 - Aplique

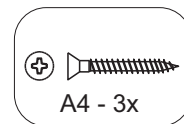
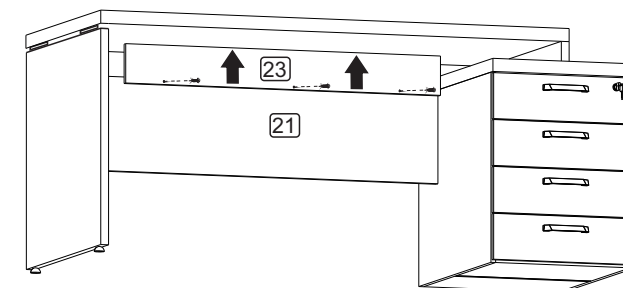
### PARTS IDENTIFICATION

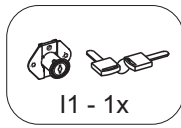
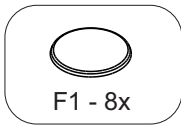
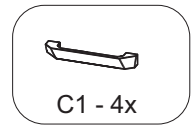
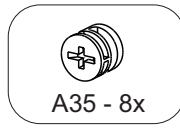
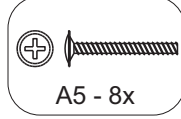
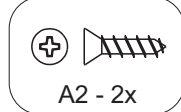
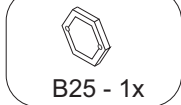
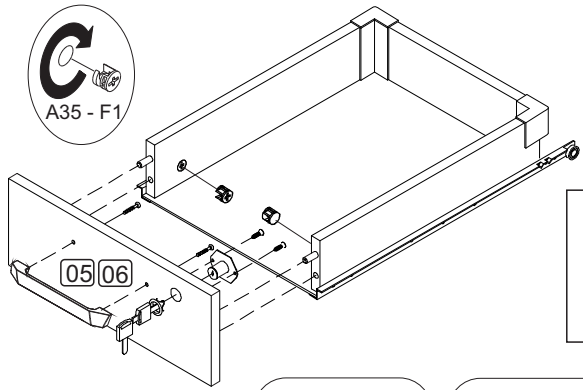
- 01 - Right Side
- 02 - Left Side
- 03 - Cover
- 04 - Base
- 05 - Drawer Front
- 06 - Front Drawer Locks
- 08 - Left Drawer Side
- 09 - Right Drawer Side
- 10 - Drawer Back
- 11 - Drawer Bottom
- 15 - Coast
- 16 - Shelf
- 17 - Diviion
- 18 - Base
- 19 - Panel Side
- 20 - Cover
- 21 - Front Panel
- 22 - Sid Dish
- 23 - Apply



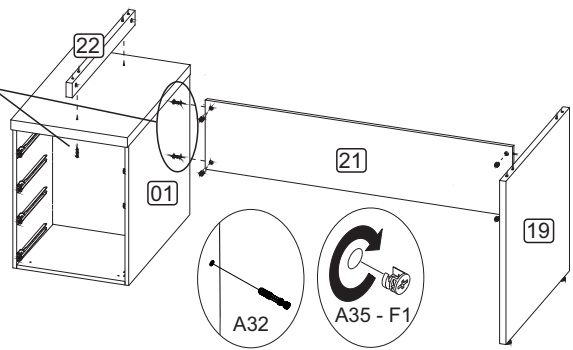
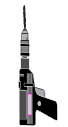
\*Pressionar a peça (19) para cima para não empenar o tampo  
Presionar la pieza (19) hacia arriba para no empaquetar la tapa

ou

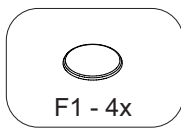
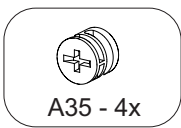
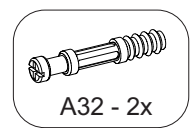
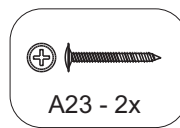
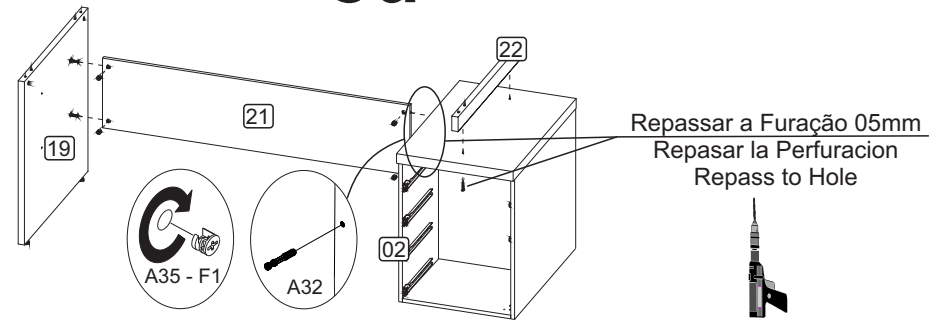




Repassar a Furação 05mm  
Reparar la Perforacion  
Repass to Hole

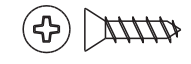


**ou**



# ACESSÓRIOS ACCESSORIES ACCESORIOS

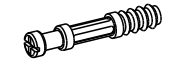
A2 - PARAF. 3,5x14 CC  
**20x**



A5 - PARAF. 3,5x25 CF  
**8x**



A32 - PARAF. MINIFIX  
**20x**



C1 - PUXADOR  
**4x**



H6 - CANTONEIRA P/GAV  
QUICK INSTALL **8x**



L2 - SAPATA PLAST. SEXT.  
5/16 **2x**



M2 - BATENTE P/PORTA  
**1x**



A3 - PARAF. 3,5x20 CP  
**40x**



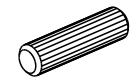
A23 - PARAF. 5,0x35 CF  
**2x**



A35 - TAMBOR  
MINIFIX **26x**



D1 - CAVILHA 8x30  
**32x**



I1 - FECHADURA P/GAV.  
**1x**



L3 - SAPATA PLAST. 1/4  
**4x**



M3 - CHAPA P/SAPATA  
1/4" **4x**



L5 - BUCHA PLÁSTICA  
P/SAPATA 5/16 **2x**



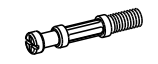
B25 - SEPARADOR  
P/ FECHADURA **1x**



A4 - PARAF. 3,5x25 CC  
**3x**



A29 - PARAF. MINIFIX  
M6x33m **6x**



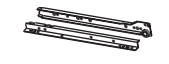
A36 - BUCHA M6x13  
**6x**



F1 - TAPA FURO Ø18  
**22x**



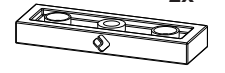
J1 - CORREDIÇA 350mm  
**4x**

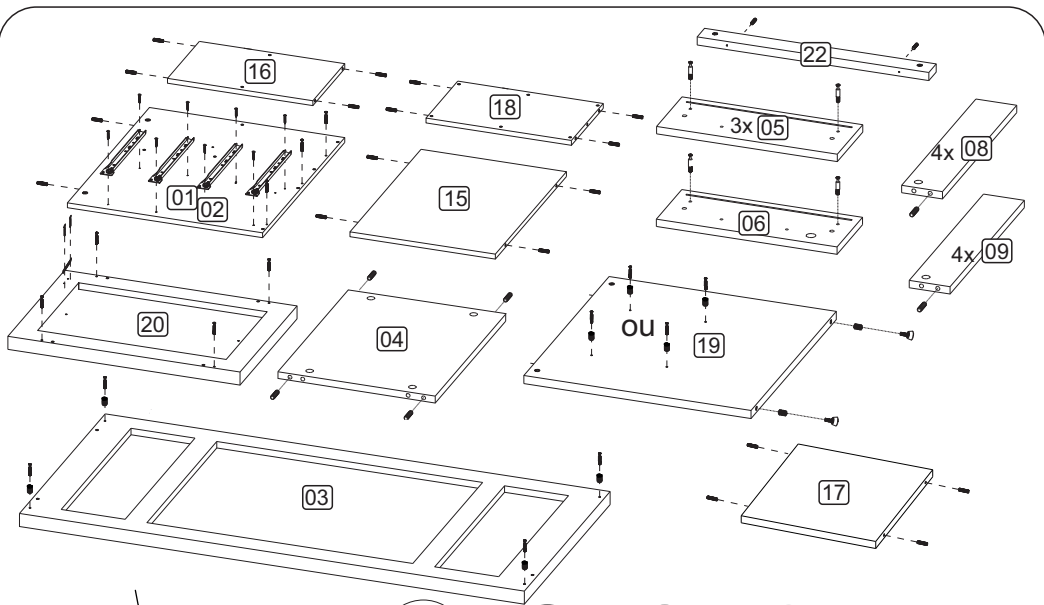


A12 - PARAF. 4,0x30 CC  
**4x**



B27 - SUPORTE 80x25x10  
**2x**





Usar ponteira de parafusadeira sextavada

A36 → A29-A36

A32	D1	M2 - A2	J1 - A2	A2 - 18x
A29 - 6x	A32 - 18x	A36 - 6x		
D1 - 32x	M2 - 1x	J1 - 4x	L2 - 2x	L5 - 2x

