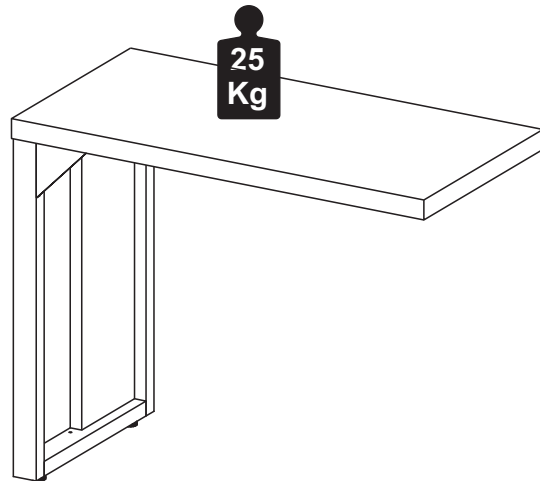


Capacidade de Carga - Load Capacity - Capacidad de carga



Manutenção e Limpeza

Vidros: pano levemente umedecido com álcool, seguido de pano seco.
Madeiras: pano levemente umedecido com água, seguido de pano seco.
*Nunca utilizar produtos químicos ou abrasivos.

Maintenance and Cleaning

Glasses: cloth lightly moistened with alcohol, followed by dry cloth.
Woods: cloth slightly moistened with water, followed by cloth seo.
*Never use chemicals or abrasives.

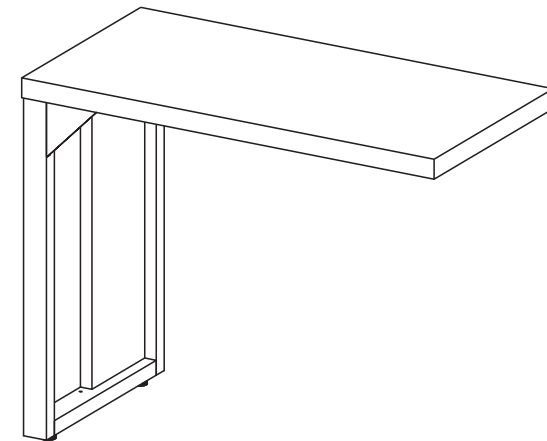
Mantenimiento y Limpieza

Vidrios: legeramente humedecido con alcohol, seguido de un paño seco.
Madera: ligeramente humedecido con agua, seguido de un paño seco.
*No utilice nunca productos quimicos o abrasivos.

08/08

INSTRUÇÕES DE MONTAGEM ASSEMBLY INSTRUCTIONS INSTRUCCIONES DE MONTAJE

MESAS TABLES TABLAS



1 P.



15min

REF. #SAT9245-EXP9145



MOBILIÁRIO
PARA ESCRITÓRIO

GEBB Work Ind. de Móveis Ltda.
Rua Felix Roman, 190
São Valentin

95709-170 - Bento Gonçalves - RS - Brasil
Fone: (0XX54) 3454-1105 - (0XX54) 3453-1407
Phone: (0XX54) 3454-1105 - (0XX54) 3453-1407

E-mail: pedidos@gebbwork.com.br

www.gebbwork.com.br

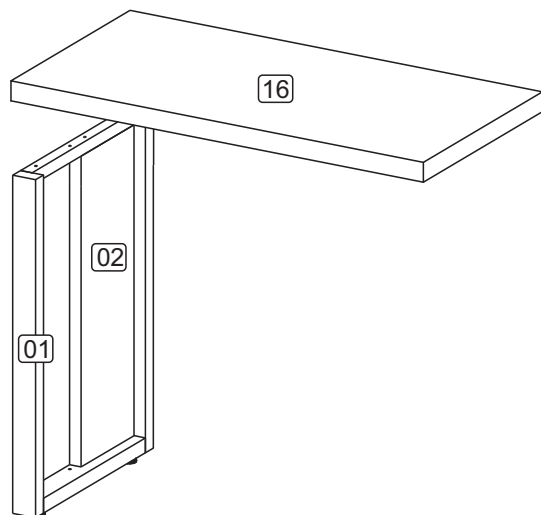
WhatsApp: +55 54 99177-8324

REV.: 00 - 17/09/2020

01/08

LISTA DE PEÇAS

- 01 - Lateral Metálica
- 02 - Painel Lateral Esquerdo/Direito
- 16 - Tampo



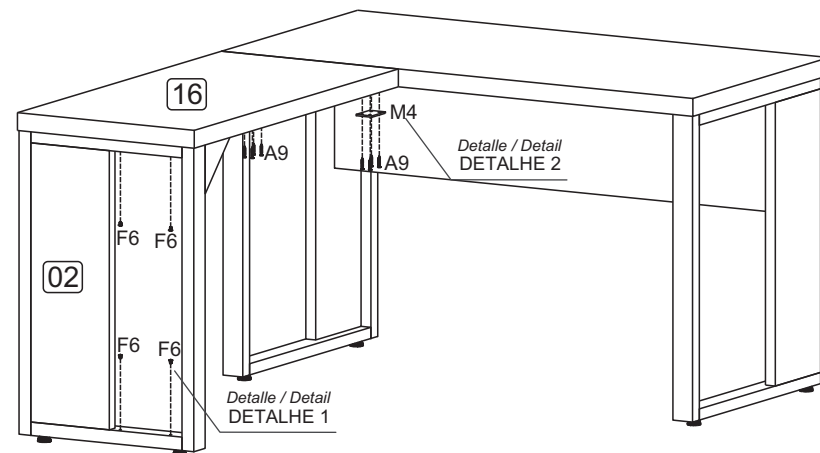
LISTA DE PIEZAS

- 01 - Lateral Metálica
- 02 - Panel Lateral Izquierdo/Derecho
- 16 - Tapa

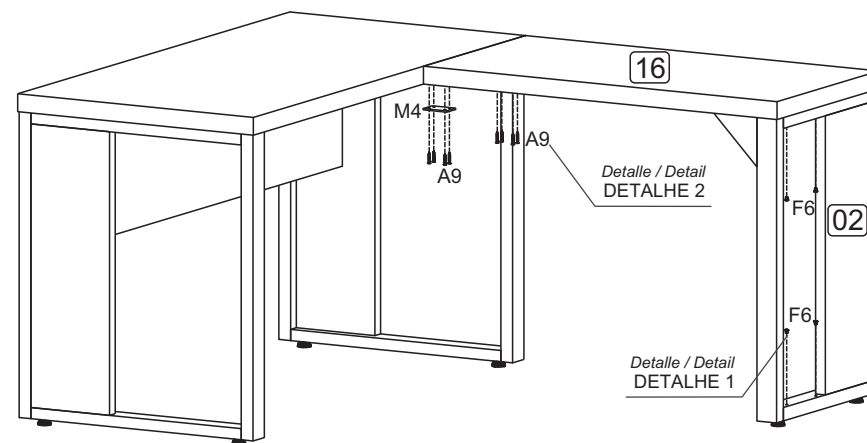
PARTS IDENTIFICATION

- 01 - Metallic Side
- 02 - Panel Side Left/Right
- 16 - Top

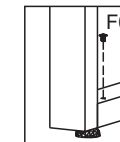
4



ou
o
r

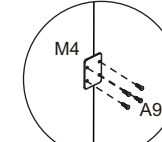


Detalle / Detail
DETALHE 1

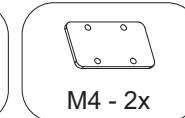
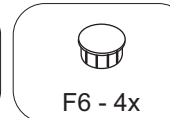
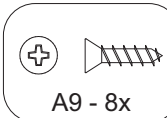


Encaixe.
Ajuste.
Fit.

Detalle / Detail
DETALHE 2



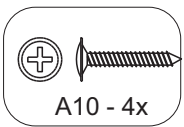
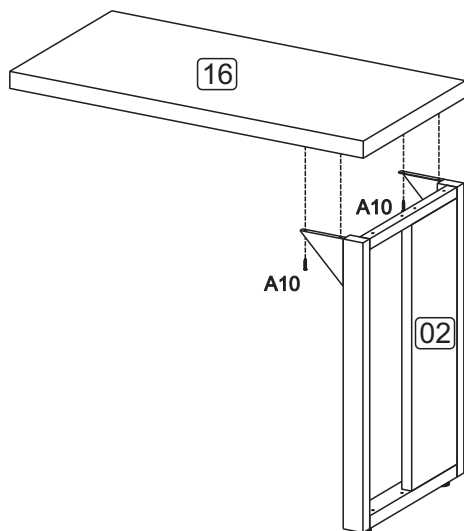
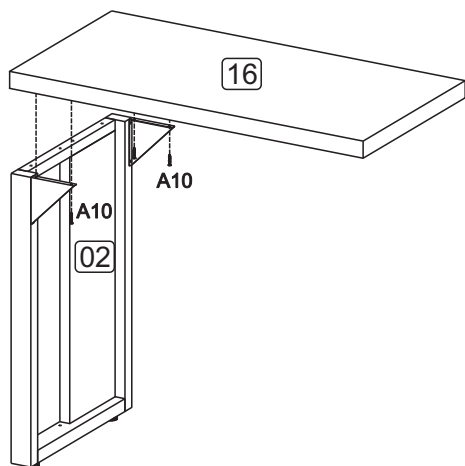
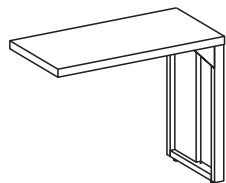
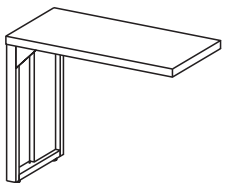
Coloque a Chapa centralizada
entre as peças na horizontal.
Colocar la placa centralizada entre
las piezas de forma horizontal.
Place the centralized plate between
the pieces horizontally.



3

MONTAGEM

Armado
Assembly



ACESSÓRIOS ACCESSORIES ACCESORIOS

A9 - PARAF. 4,0x16 CC
8x



A10 - PARAF. 4,0x20 CF
4x



A15 - PARAF. 4,0x40 CP
4x



F6 - TAPA FURO ø5
4x



L2 - SAPATA PLAST.
SEXT. **2x**



L5 - BUCHA PLÁSTICA
P/SAPATA 5/16 **2x**



M4 - CHAPA P/CONEXÃO
04 FUROS **2x**



A44 - PARAF. M6x16 CP
4x

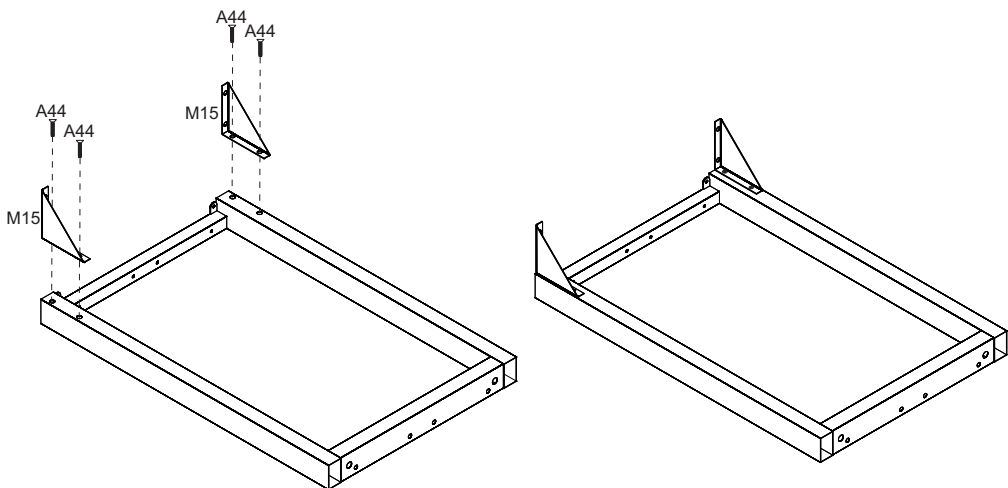


M15 - MÃO FRANCESA
P/ MESA AUXÍLIAR **2x**

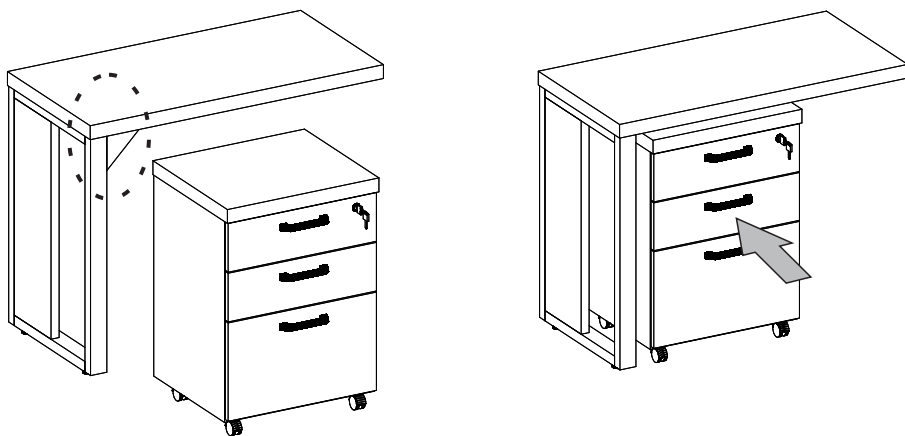


1 PRÉ-MONTAGEM

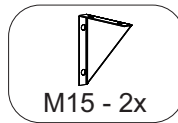
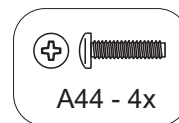
Preasamblea
Pre-assembly



PARA COLOCAR UM GAVETEIRO EMBAIXO DA MESA É NECESSÁRIO INSTALAR APENAS UMA UNIDADE DA MÃO FRANCESA 'M15', SENDO NA DIREITA OU NA ESQUERDA (OBSERVE PÁGINA 6).
PARA COLOCAR UN CAJÓN DEBAJO DE LA MESA ES NECESARIO INSTALAR SOLO UNA UNIDAD DE MANO FRANCESA 'M15', SIENDO DERECHA O IZQUIERDA (PÁGINA 6).
TO PLACE A DRAWER UNDER THE TABLE IT IS NECESSARY TO INSTALL ONLY ONE FRENCH HAND UNIT 'M15', BEING RIGHT OR LEFT (PAGE 6).

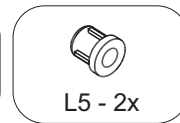
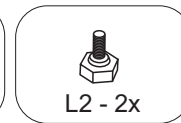
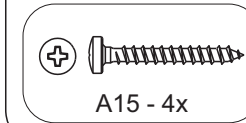
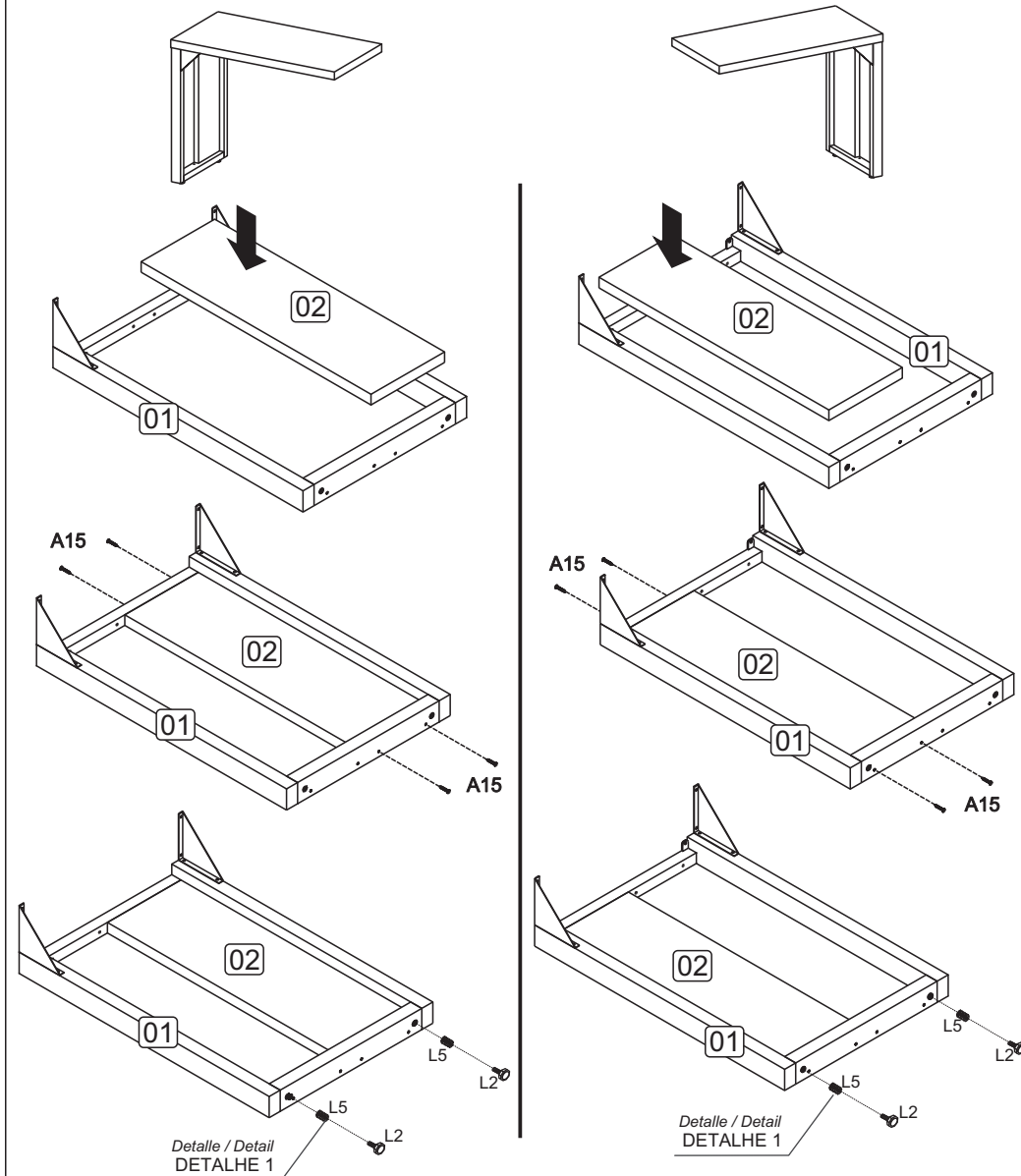


04/08



2 ESCOLHA UMA DAS OPÇÕES ABAIXO:

Elija una de las siguientes opciones:
Choose one of the options below:



Detalle / Detail
DETALHE 1
Martele a bucha com um martelo e rosqueie a sapata.
Martilla el buch y ensarta el zapato.
Hammer the buch and thread the shoe.

05/08