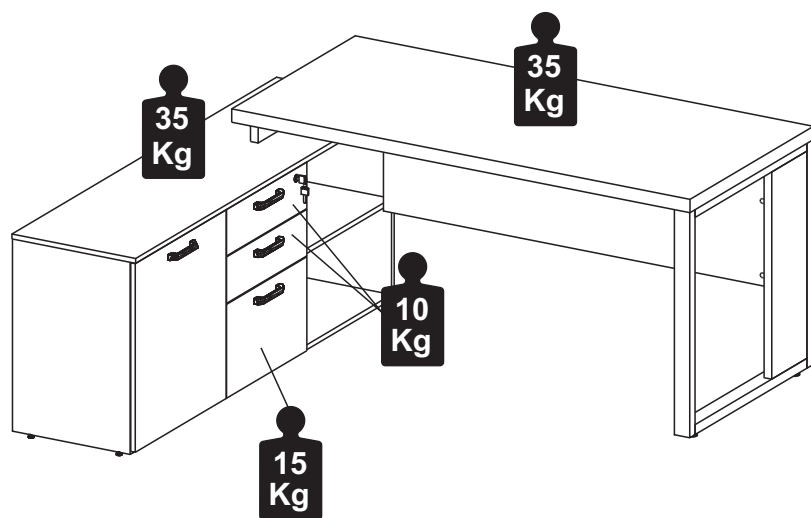


## Capacidade de Carga - Load Capacity - Capacidad de carga



### Manutenção e Limpeza

Vidros: pano levemente umedecido com álcool, seguido de pano seco.  
Madeiras: pano levemente umedecido com água, seguido de pano seco.  
\*Nunca utilizar produtos químicos ou abrasivos.

### Maintenance and Cleaning

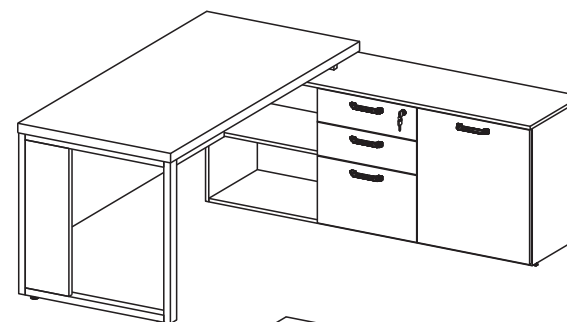
Glasses: cloth lightly moistened with alcohol, followed by dry cloth.  
Woods: cloth slightly moistened with water, followed by cloth seo.  
\*Never use chemicals or abrasives.

### Mantenimiento y Limpieza

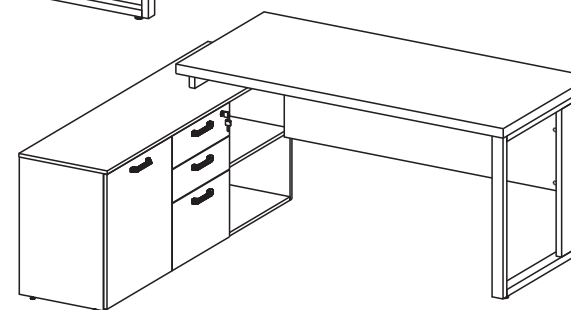
Vidrios: legeramente humedecido con alcohol, seguido de un paño seco.  
Madera: ligeramente humedecido con agua, seguido de un paño seco.  
\*No utilice nunca productos quimicos o abrasivos.

## INSTRUÇÕES DE MONTAGEM ASSEMBLY INSTRUCTIONS INSTRUCCIONES DE MONTAJE

### MESA DIRETOR DINÂMICA c/GAVETEIRO TABLE OF DIRECTOR DINÂMICA WITH DRAWER'S MESA DIRECTOR DINÂMICA CON CAJONES



Mód. direito



Mód.  
esquerdo

REF. #SAT1717-1917



MOBILIÁRIO  
PARA ESCRITÓRIO

GEBB Work Ind. de Móveis Ltda.  
Rua Felix Roman, 190  
São Valentin

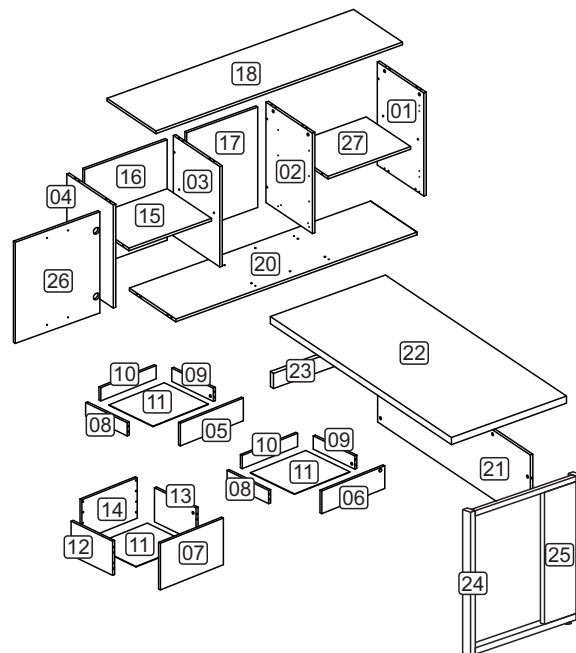
95709-170 - Bento Gonçalves - RS - Brasil  
Fone: (0XX54) 3454-1105 - (0XX54) 3453-1407  
Phone: (0XX54) 3454-1105 - (0XX54) 3453-1407  
E-mail: pedidos@gebbwork.com.br  
www.gebbwork.com.br



## LISTA DE PEÇAS

### LISTA DE PEÇAS

- 01 - Lateral Direita
- 02 - Divisória Direita
- 03 - Divisória Esquerda
- 04 - Lateral Esquerda
- 05 - Frente Gaveta
- 06 - Frente Gaveta c/Fechadura
- 07 - Frente Gav. Pasta Suspensa
- 08 - Lateral Gaveta Esquerda
- 09 - Lateral Gaveta Direita
- 10 - Costa gaveta
- 11 - Fundo Gaveta
- 12 - Lateral Gaveta Maior Esquerda
- 13 - Lateral Gaveta Maior Direita
- 14 - Costa Gaveta Maior
- 15 - Prateleira Fixa Dir/esq
- 16 - Costa Maior Dir/Esq
- 17 - Costa Menor
- 18 - Tampo
- 20 - Base
- 21 - Painel Frontal
- 22 - Tampo
- 23 - Travessa Apoio
- 24 - Lateral Metálica
- 25 - Aplique Lateral
- 26 - Porta
- 27 - Prateleira Móvel Dir/Esq

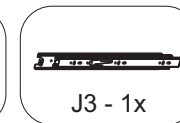
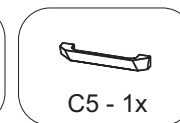
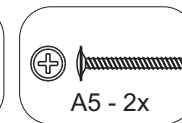
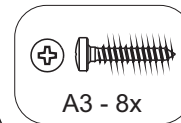
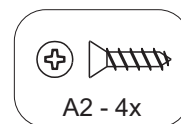
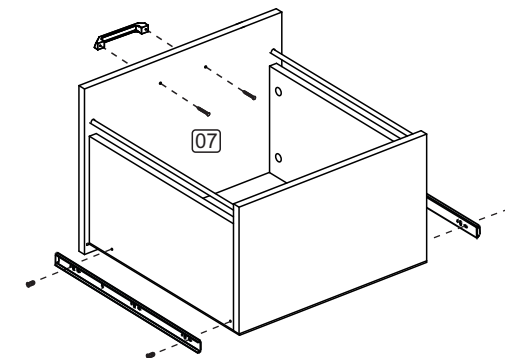
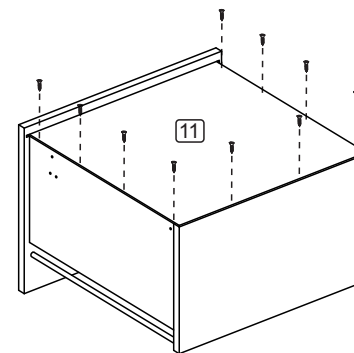
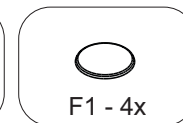
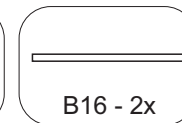
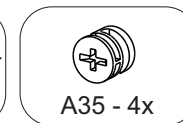
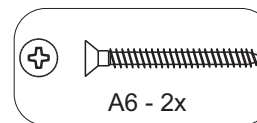
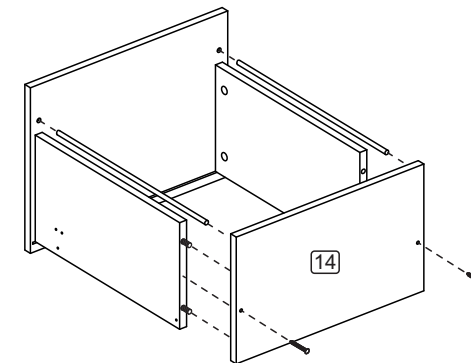
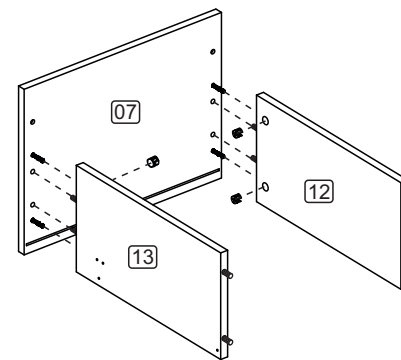


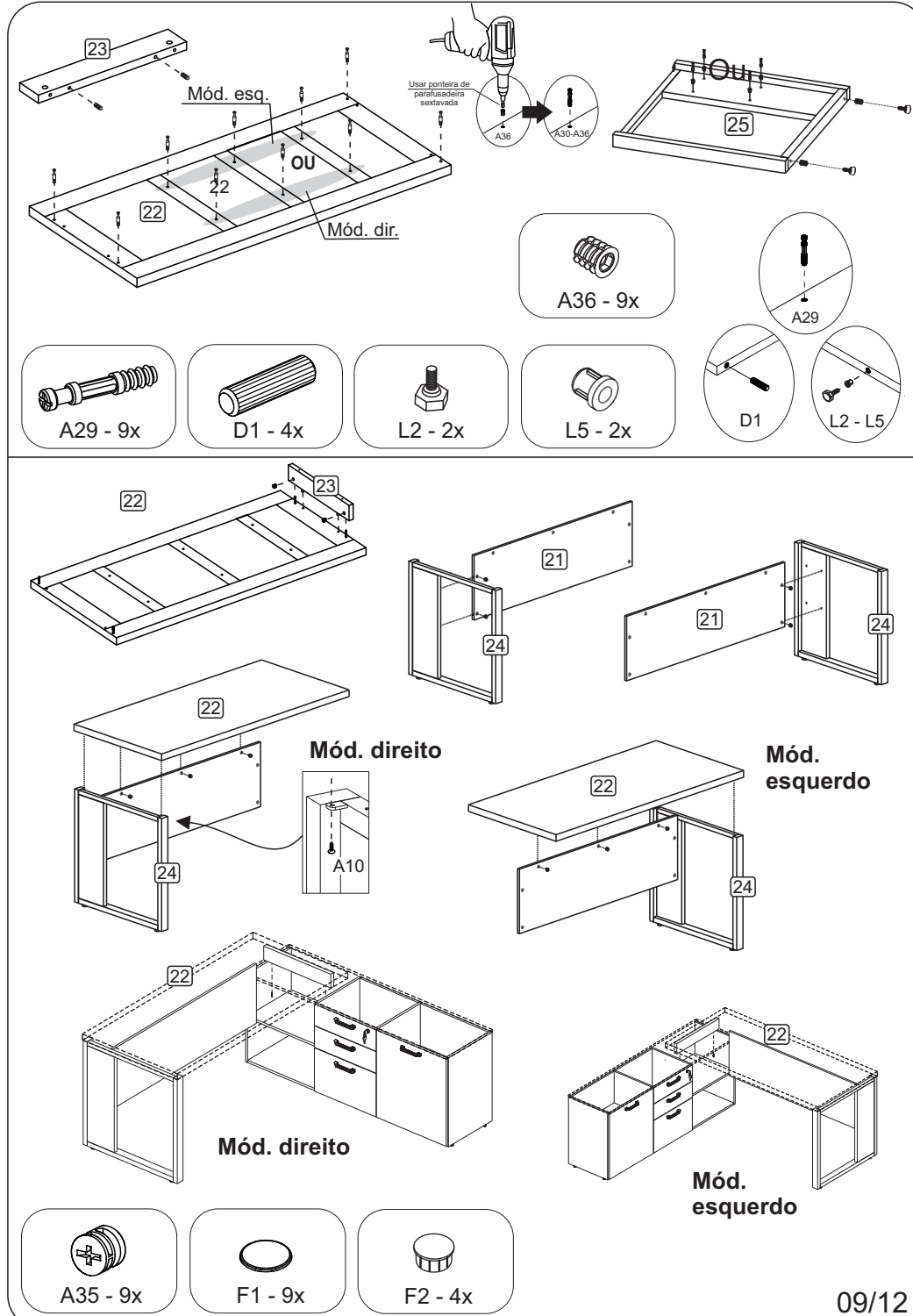
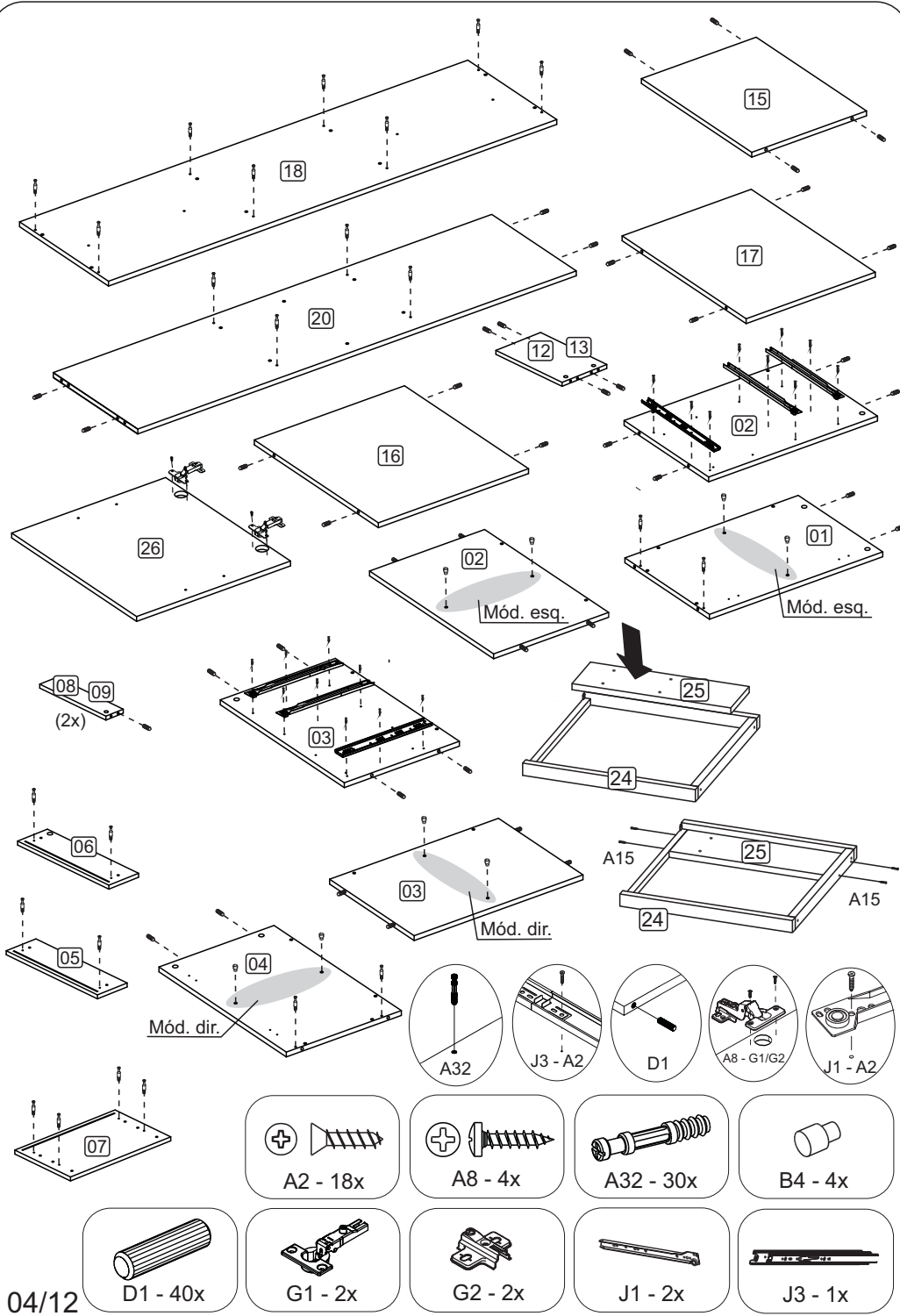
### LISTA DE PIEZAS

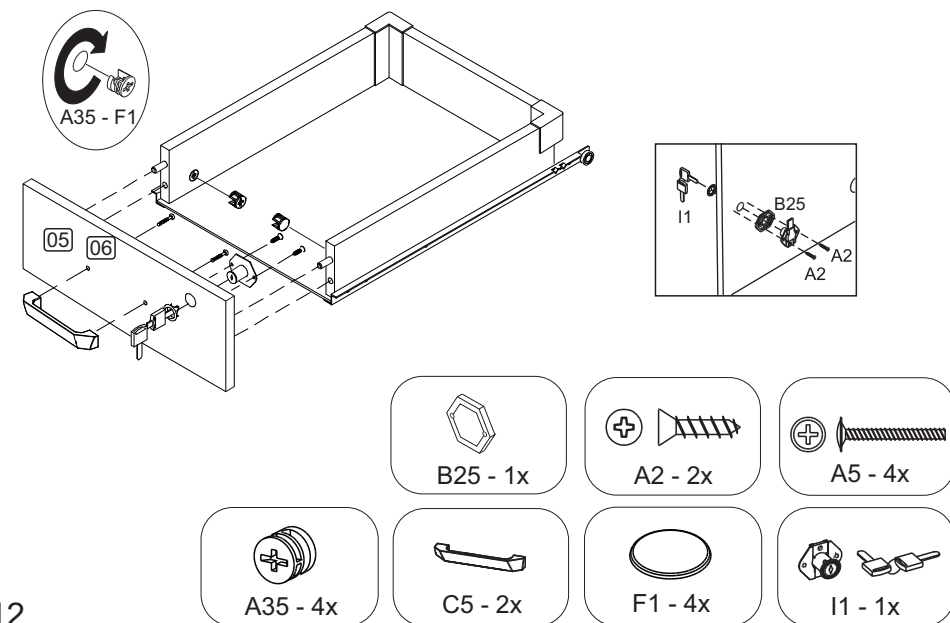
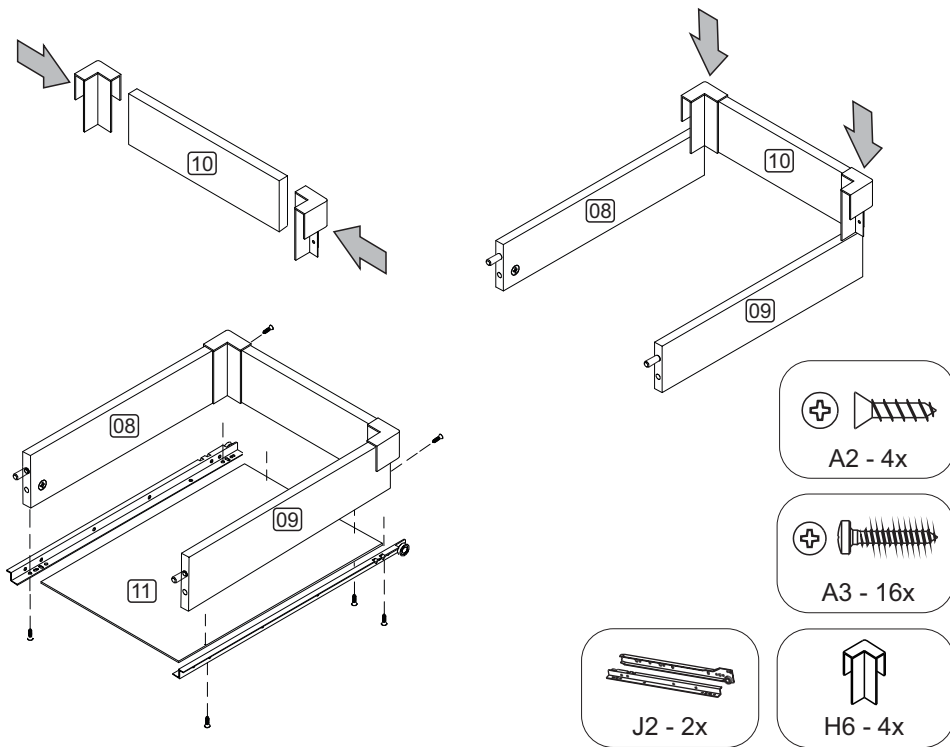
- 01 - Lateral Derecha
- 02 - Divisória Derecha
- 03 - Divisória Izquierda
- 04 - Lateral izquierda
- 05 - Frente Cajón
- 06 - Frente Cajón con Cerradura
- 07 - Frente Cajón Mayor
- 08 - Lateral Cajón Izquierdo
- 09 - Lateral Cajón Derecho
- 10 - Revés Cajón
- 11 - Fondo Cajón
- 12 - Lateral Cajón Mayor Izquierda
- 13 - Lateral Cajón Mayor Derecha
- 14 - Revés Cajón Mayor
- 15 - Repisa Fija
- 16 - Revés Mayor
- 17 - Revés Menor
- 18 - Tapa
- 20 - Base
- 21 - Panel Delantero
- 22 - Tapa
- 23 - Travesaño Apoyo
- 24 - Lateral Metálica
- 25 - Aplique Lateral
- 26 - Puerta
- 27 - Repisa Móvil

### PARTS IDENTIFICATION

- 01 - Right Side
- 02 - Right Divider
- 03 - Left Divider
- 04 - Left Side
- 05 - Drawer Front
- 06 - Drawer Front With Lock
- 07 - Large Drawer Front
- 08 - Left Drawer Side
- 09 - Right Drawer Side
- 10 - Drawer Back
- 11 - Drawer Bottom
- 12 - Large Left Drawer Side
- 13 - Large Right Drawer Side
- 14 - Large Drawer Back
- 15 - Fixed Shelf
- 16 - Large Back
- 17 - Small Back
- 18 - Top
- 20 - Base
- 21 - Front Panel
- 22 - Top
- 23 - Traverse
- 24 - Metallic Side
- 25 - Side Fitting
- 26 - Door
- 27 - Mobile Shelf







# ACESSÓRIOS ACCESSORIES ACCESORIOS

A2 - PARAF. 3,5x14 CC  
20x



A6 - PARAF. 3,5x40 CC  
6x



A15 - PARAF. 4,0x40 CP  
4x



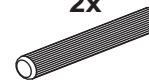
A35 - TAMBOR MINIFIX  
29x



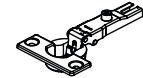
B16 HASTEMET.  
353mm 2x



D3 - CAVILHA 8x50  
2x



G1 - DOBRADIÇA  
CANECO 35 BAIXO 2x



I1 - FECHADURA P/GAV.  
1x



L2 - SAPATA PLAST.  
SEXT. 2x



M1 - CHAPA L 2 FUROS  
OBL 42x17x0,9mm ZB 1x



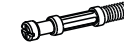
A3 - PARAF. 3,5x20 CP  
36x



A8 - PARAF. 4,0x14 CP  
8x



A29 - PARAF. MINIFIX  
M6x33m 9x



A36 - BUCHA M6x13  
9x



C5 - PUXADOR  
4x



F1 - TAPA FURO ø18  
24x



G2 - CALÇO ALTO P/  
DOBRADIÇA 2x



J1 - CORREDIÇA 350mm  
2x



L3 - SAPATA PLAST.1/4  
6x



M3 - CHAPA P/SAPATA  
1/4" 6x



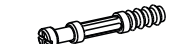
A5 - PARAF. 3,5x25 CF  
8x



A10 - PARAF. 4,0x20 CF  
2x



A32 - PARAF. MINIFIX  
20x



B2 - SUPORTE PRAT.  
8x7 04x



D1 - CAVILHA 8x30  
40x



F2 - TAPA FURO ø8  
4x



H6 - CANTONEIRA P/GAV  
QUICK INSTALL 4x



J3 - TRILHO TELESC.  
350mm 1x

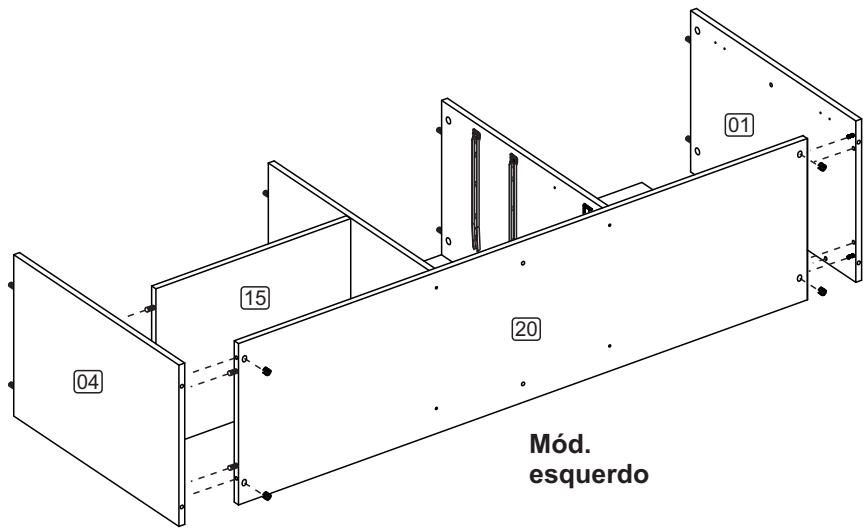


L5 - BUCHA PLÁSTICA  
P/SAPATA 5/16 2x

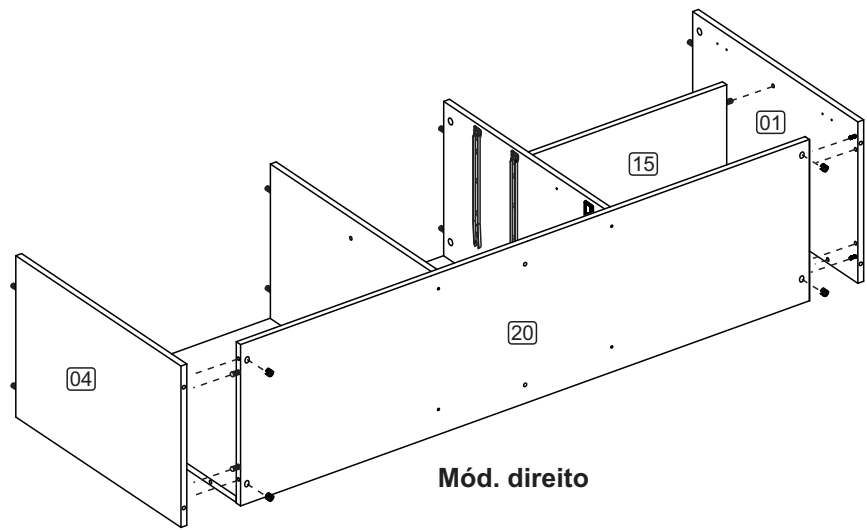


B25 - SEPARADOR  
P/ FECHADURA 1x

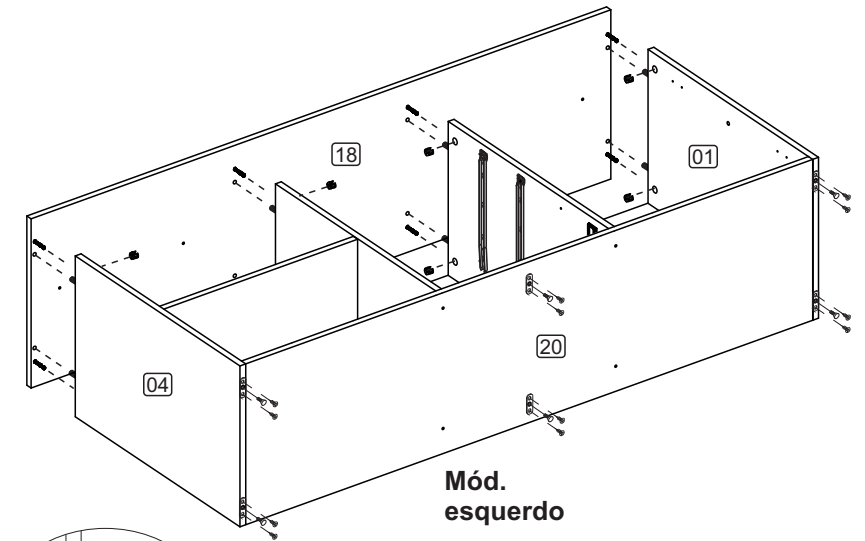




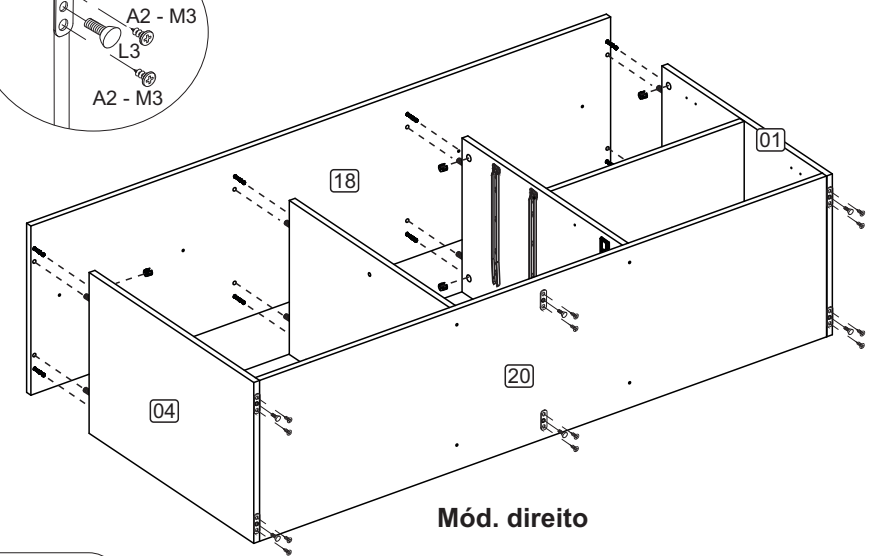
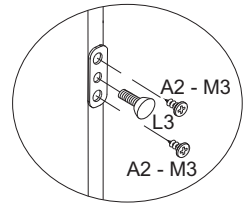
Mód. esquerdo



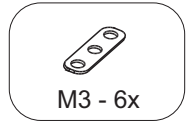
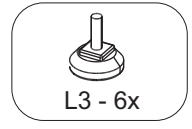
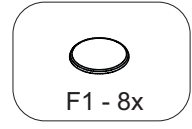
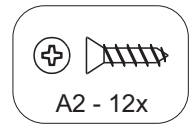
Mód. direito

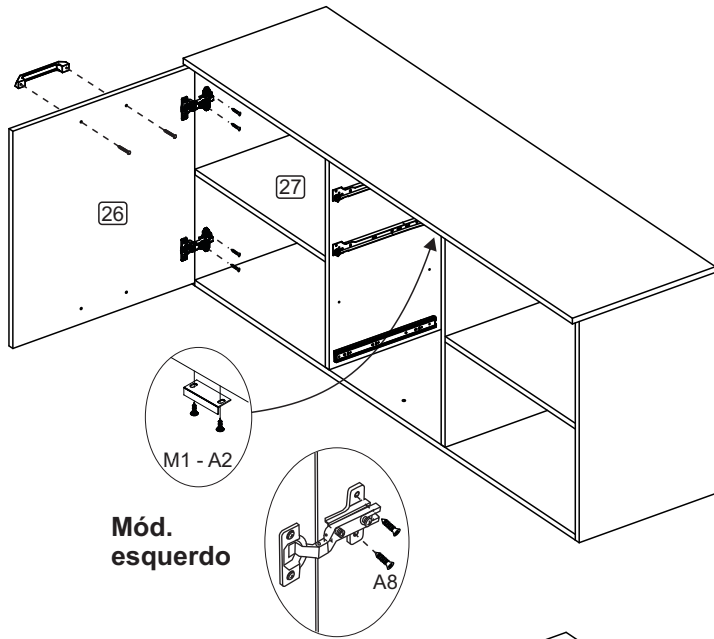


Mód. esquerdo

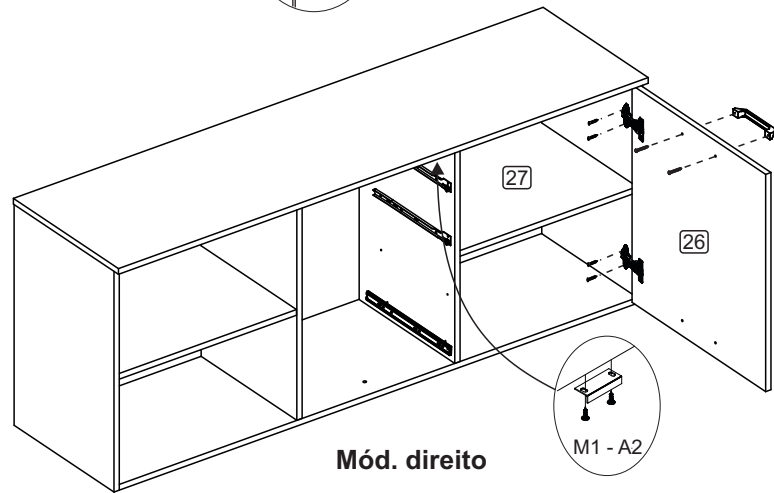


Mód. direito

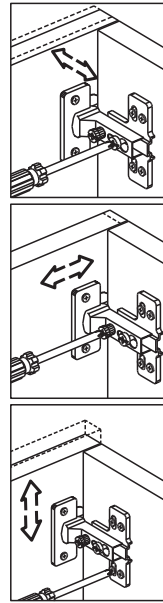




Mód. esquerdo



Mód. direito



A2 - 2x



A5 - 2x



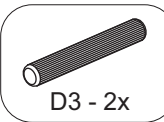
A8 - 4x



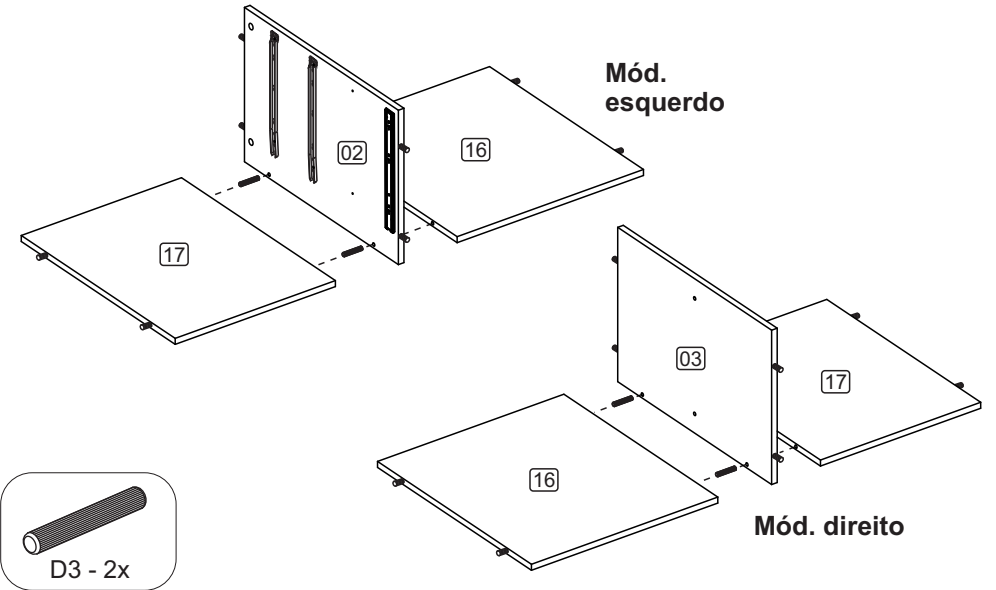
C5 - 1x



M1 - 1x

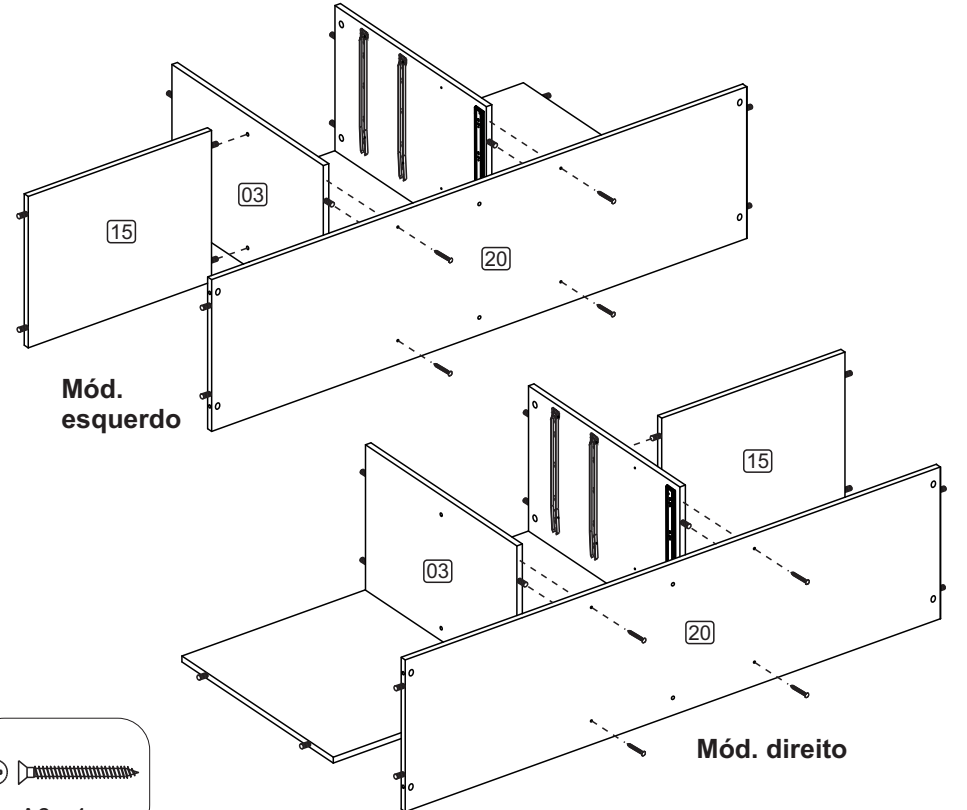


D3 - 2x



Mód. esquerdo

Mód. direito



Mód. esquerdo

Mód. direito



A6 - 4x