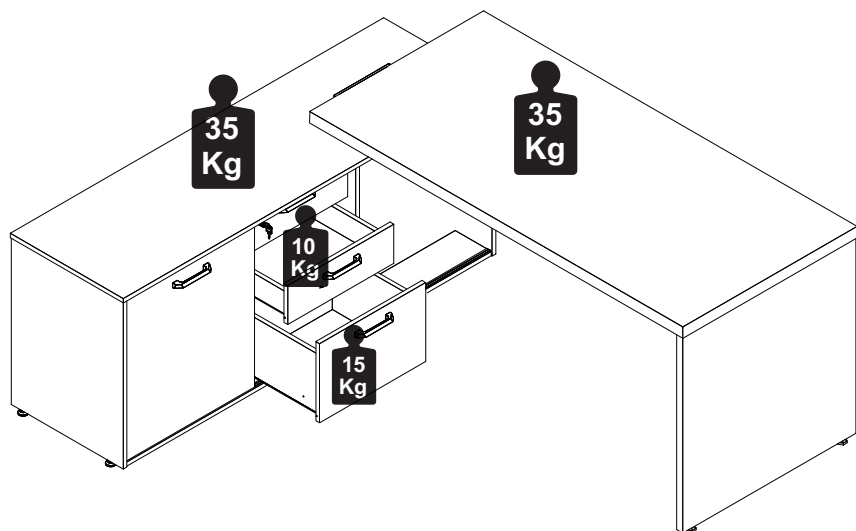


## Capacidade de Carga - Load Capacity - Capacidad de carga



### Manutenção e Limpeza

Vidros: pano levemente umedecido com álcool, seguido de pano seco.  
Madeiras: pano levemente umedecido com água, seguido de pano seco.  
\*Nunca utilizar produtos químicos ou abrasivos.

### Maintenance and Cleaning

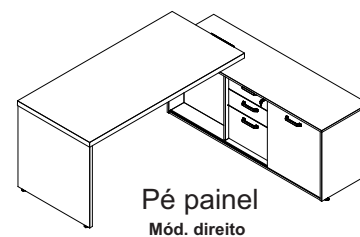
Glasses: cloth lightly moistened with alcohol, followed by dry cloth.  
Woods: cloth slightly moistened with water, followed by cloth seo.  
\*Never use chemicals or abrasives.

### Mantenimiento y Limpieza

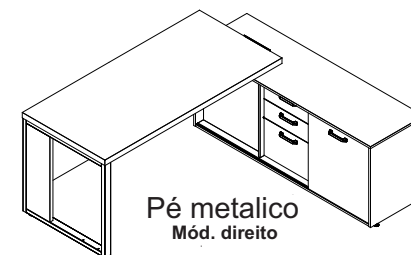
Vidrios: legeramente humedecido con alcohol, seguido de un paño seco.  
Madera: ligeramente humedecido con agua, seguido de un paño seco.  
\*No utilice nunca productos quimicos o abrasivos.

## INSTRUÇÕES DE MONTAGEM ASSEMBLY INSTRUCTIONS INSTRUCCIONES DE MONTAJE

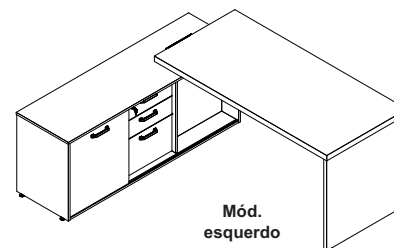
### MESA DIRETOR DINÂMICA c/GAVETEIRO TABLE OF DIRECTOR DINÂMICA WITH DRAWER'S MESA DIRECTOR DINÂMICA CON CAJONES



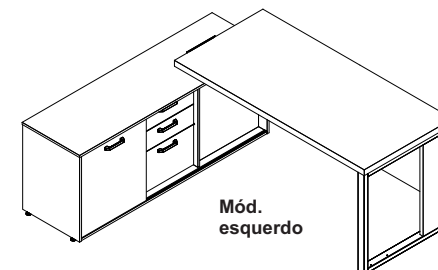
Pé painel  
Mód. direito



Pé metalico  
Mód. direito



Mód.  
esquerdo



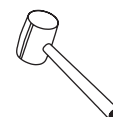
Mód.  
esquerdo



2 P.



8mm



60min

REF. #SAT1816-2016-1817-2017



MOBILIÁRIO  
PARA ESCRITÓRIO

GEBB Work Ind. de Móveis Ltda.  
Rua Felix Roman, 190  
São Valentin

95709-170 - Bento Gonçalves - RS - Brasil  
Fone: (0XX54) 3454-1105 - (0XX54) 3453-1407  
Phone: (0XX54) 3454-1105 - (0XX54) 3453-1407  
E-mail: pedidos@gebbwork.com.br

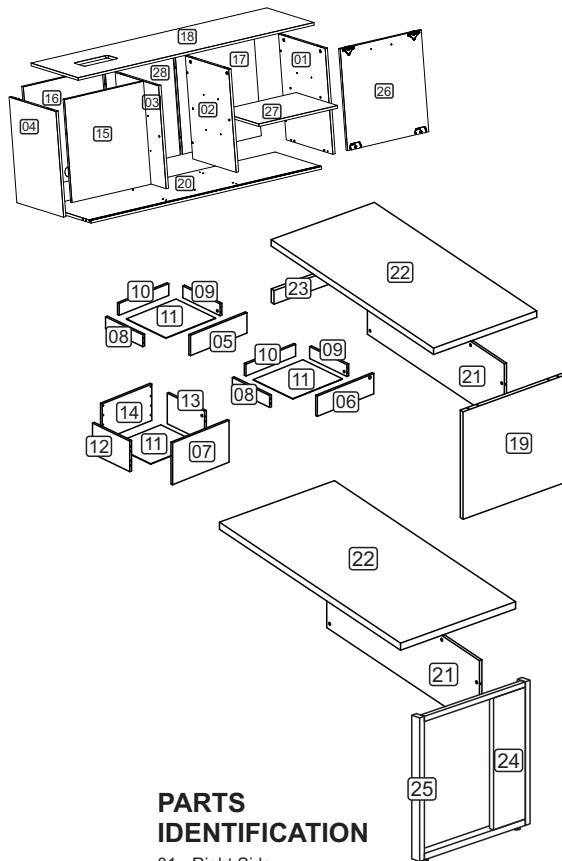
www.gebbwork.com.br

WhatsApp: +55 54 99177-8324

## LISTA DE PEÇAS

### LISTA DE PEÇAS

- 01 - Lateral Direita
- 02 - Divisória Direita
- 03 - Divisória Esquerda
- 04 - Lateral Esquerda
- 05 - Frente Gaveta
- 06 - Frente Gaveta c/Fechadura
- 07 - Frente Gav. Pasta Suspensa
- 08 - Lateral Gaveta Esquerda
- 09 - Lateral Gaveta Direita
- 10 - Costa gaveta
- 11 - Fundo Gaveta
- 12 - Lateral Gaveta Maior Esquerda
- 13 - Lateral Gaveta Maior Direita
- 14 - Costa Gaveta Maior
- 15 - Fundo movel Dir/Esq
- 16 - Costa Maior Dir/Esq
- 17 - Costa Menor
- 18 - Tampo
- 19 - Painel Lateral
- 20 - Base
- 21 - Painel Frontal
- 22 - Tampo
- 23 - Travessa Apoio
- 24 - Aplique Dir/Esq
- 25 - Pé Painel metalico
- 26 - Porta
- 27 - Prateleira Móvel Dir/Esq
- 28 - Costa Central



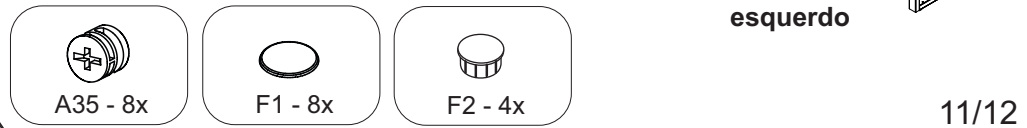
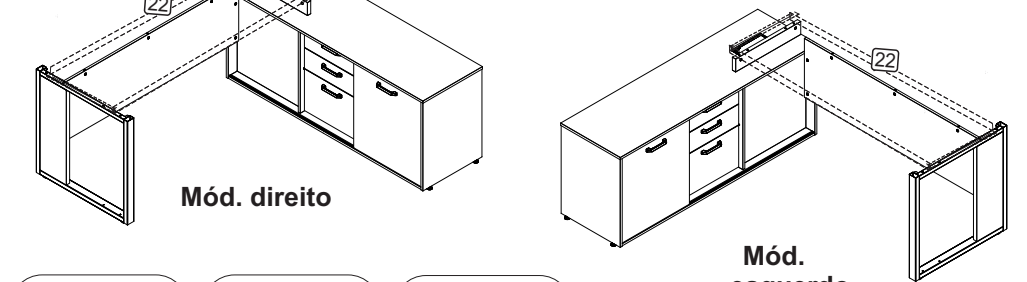
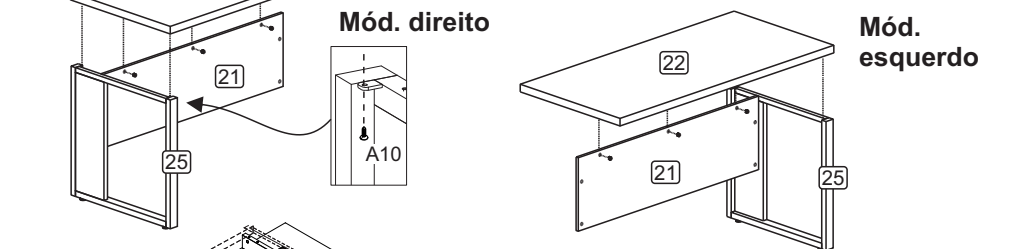
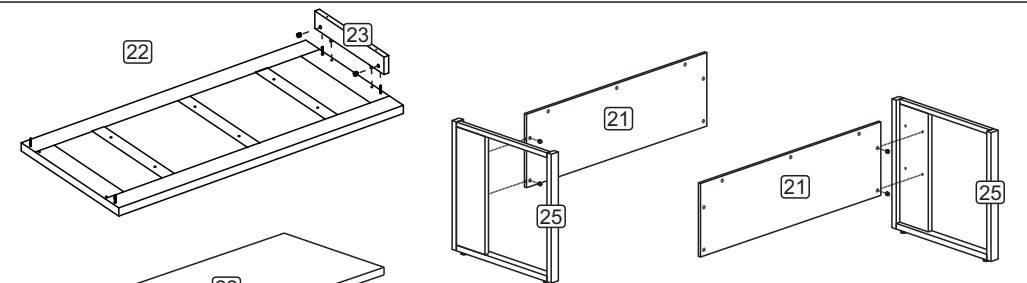
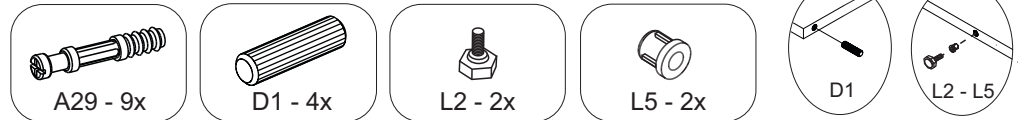
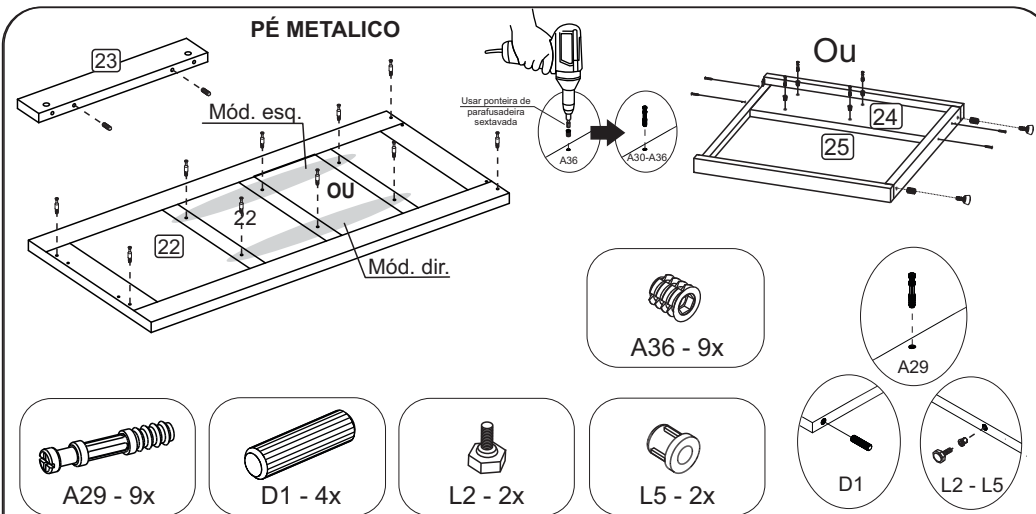
### LISTA DE PIEZAS

- 01 - Lateral Derecha
- 02 - Divisória Derecha
- 03 - Divisória Izquierda
- 04 - Lateral izquierda
- 05 - Frente Cajón
- 06 - Frente Cajón con Cerradura
- 07 - Frente Cajón Mayor
- 08 - Lateral Cajón Izquierdo
- 09 - Lateral Cajón Derecho
- 10 - Revés Cajón
- 11 - Fondo Cajón
- 12 - Lateral Cajón Mayor Izquierda
- 13 - Lateral Cajón Mayor Derecha
- 14 - Revés Cajón Mayor
- 15 - Repisa Fija
- 16 - Revés Mayor
- 17 - Revés Menor
- 18 - Tapa
- 19 - Panel Lateral
- 20 - Base
- 21 - Panel Delantero
- 22 - Tapa
- 23 - Travesaño Apoyo
- 26 - Puerta
- 27 - Repisa Móvil
- 28 - Costa Central

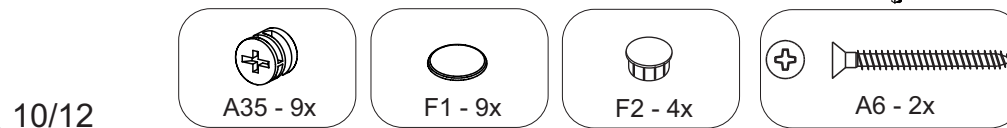
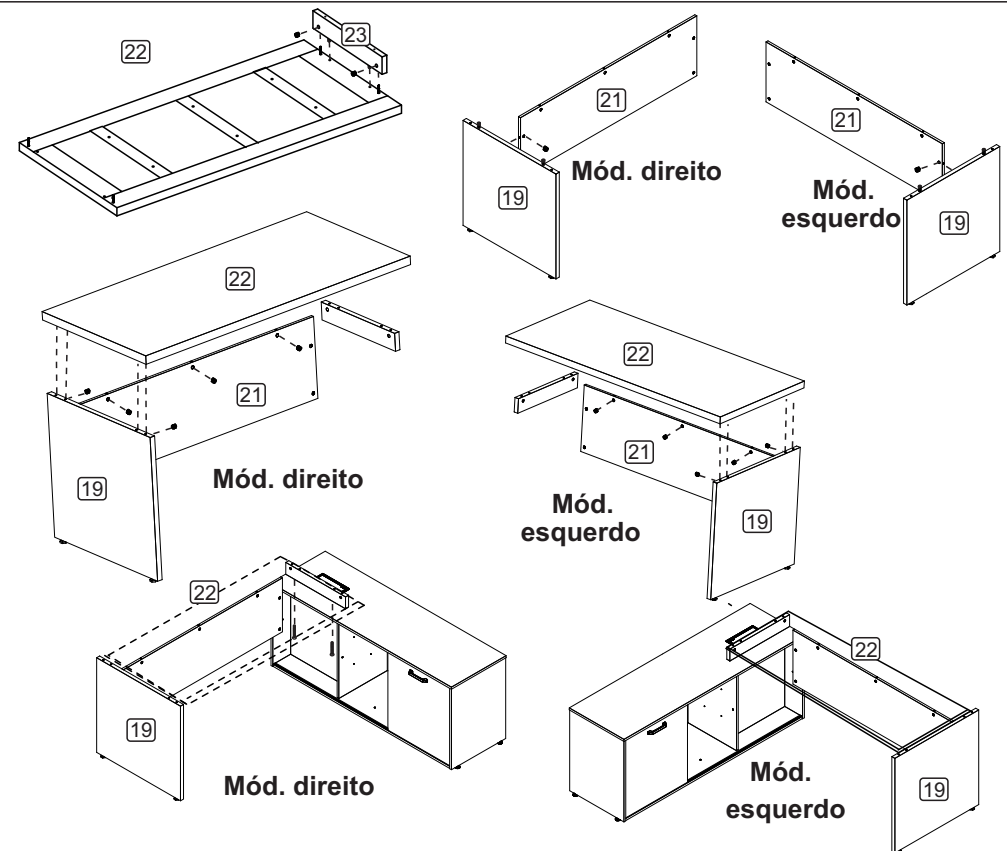
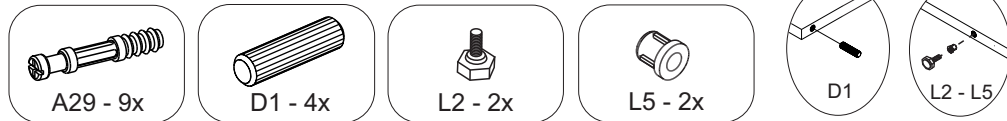
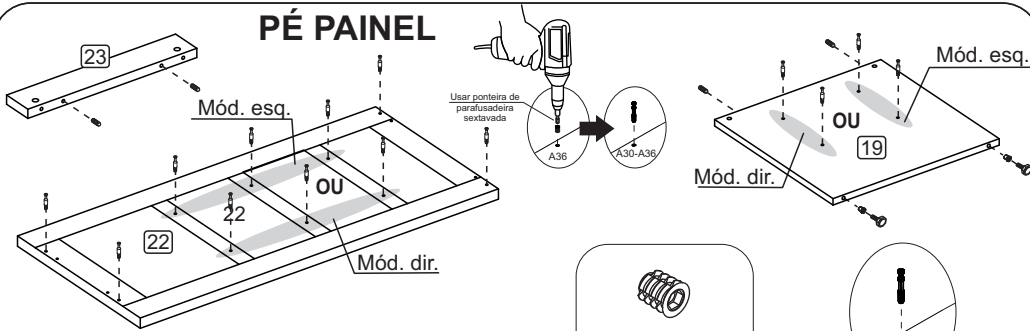
### PARTS IDENTIFICATION

- 01 - Right Side
- 02 - Right Divider
- 03 - Left Divider
- 04 - Left Side
- 05 - Drawer Front
- 06 - Drawer Front With Lock
- 07 - Large Drawer Front
- 08 - Left Drawer Side
- 09 - Right Drawer Side
- 10 - Drawer Back
- 11 - Drawer Bottom
- 12 - Large Left Drawer Side
- 13 - Large Right Drawer Side
- 14 - Large Drawer Back
- 15 - Fixed Shelf
- 16 - Large Back
- 17 - Small Back
- 18 - Top
- 19 - Side Panel
- 20 - Base
- 21 - Front Panel
- 22 - Top
- 23 - Traverse
- 26 - Door
- 27 - Mobile Shelf
- 28 - Central Coast

### PÉ METALICO



## PÉ PAINEL



## ACESSÓRIOS ACCESSORIES ACCESORIOS

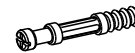
A2 - PARAF. 3,5x14 CC  
**20x**



A6 - PARAF. 3,5x40 CC  
**8x**



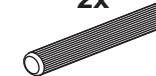
A32 - PARAF. MINIFIX  
**28x**



B16 HASTEMET.  
353mm **2x**



D3 - CAVILHA 8x50  
**2x**



I1 - FECHADURA P/GAV.  
**1x**



L2 - SAPATA PLAST.  
SEXT. **2x**



M1 - CHAPA L 2 FUROS  
OBL 42x17x0,9mm ZB **1x**



A36 - BUCHA M6x13  
**9x**



A3 - PARAF. 3,5x20 CP  
**36x**



A8 - PARAF. 4,0x14 CP  
**8x**



A35 - TAMBOR MINIFIX  
**37x**



C5 - PUXADOR  
**4x**



F1 - TAPA FURO ø18  
**24x**



J1 - CORREDIÇA 350mm  
**2x**



L3 - SAPATA PLAST. 1/4  
**6x**



M3 - CHAPA P/SAPATA  
1/4" **6x**



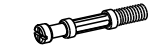
G9 - KIT PARA PORTA DE CORRER  
(01 PORTA) **1x**



A5 - PARAF. 3,5x25 CF  
**8x**



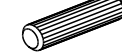
A29 - PARAF. MINIFIX  
M6x33mm **9x**



B2 - SUPORTE PRAT.  
8x7 **04x**



D1 - CAVILHA 8x30  
**40x**



F2 - TAPA FURO ø8  
**4x**



H6 - CANTONEIRA P/GAV  
QUICK INSTALL **4x**



J3 - TRILHO TELESC.  
350mm **1x**



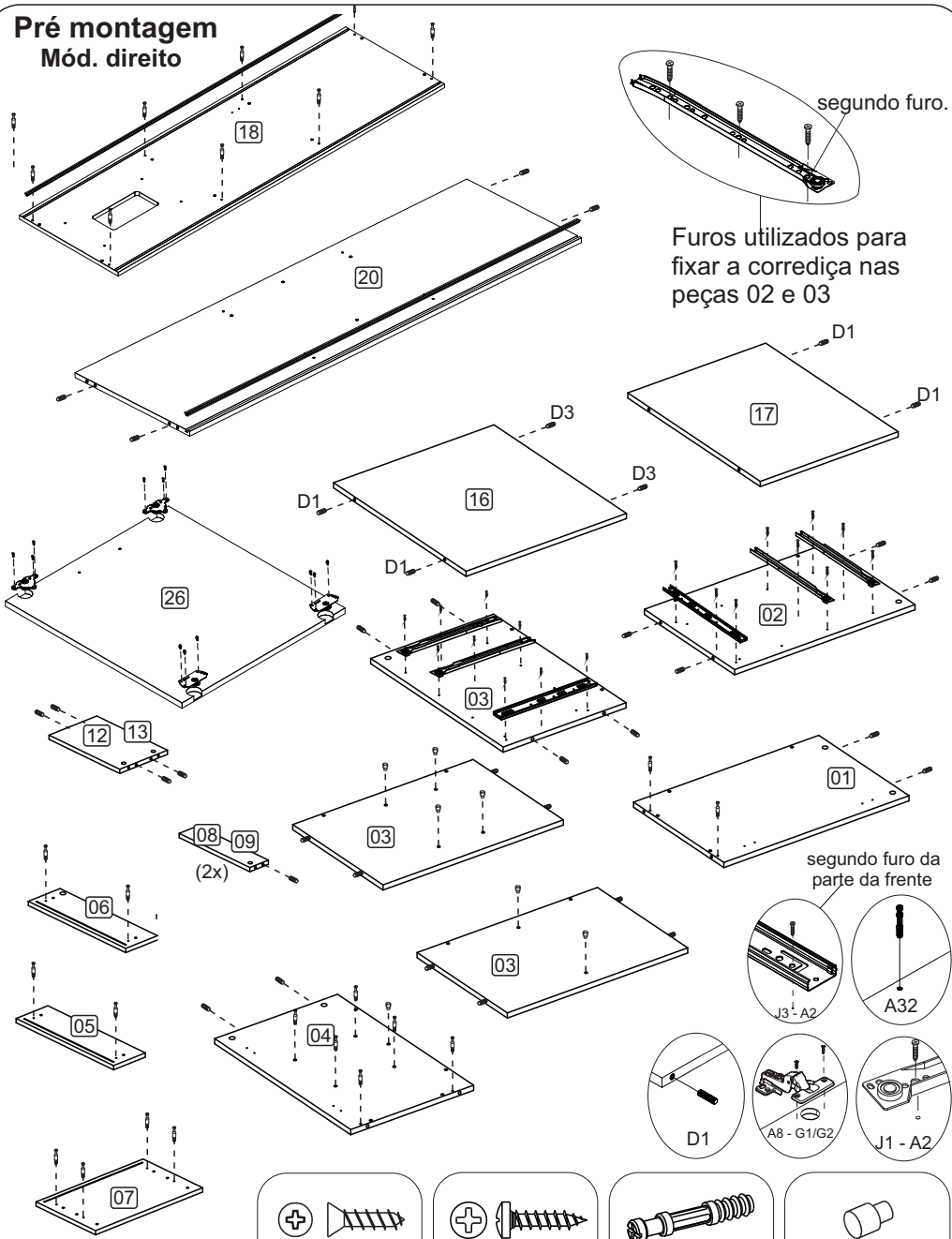
L5 - BUCHA PLÁSTICA  
P/SAPATA 5/16 **2x**



B25 - SEPARADOR  
P/ FECHADURA **1x**







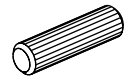
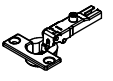



**Pré montagem**  
**Mód. direito**

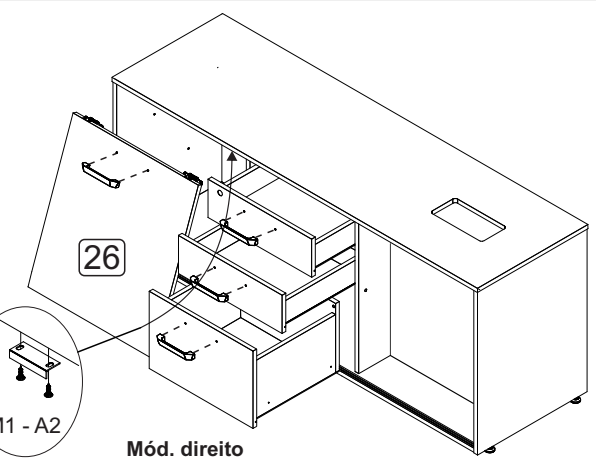


segundo furo.






Furos utilizados para fixar a correia nas peças 02 e 03

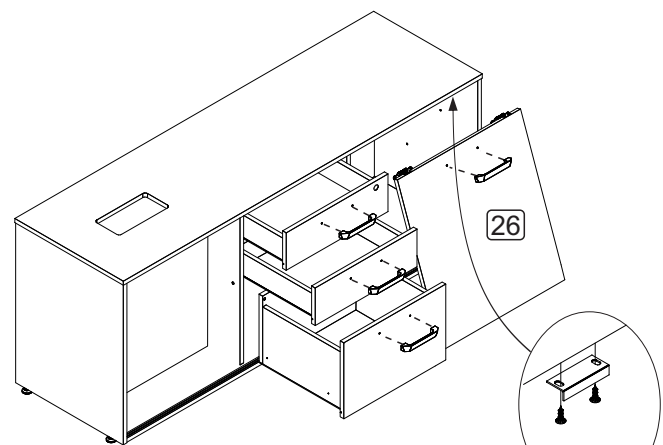
segundo furo da parte da frente

-  A2 - 18x
-  A8 - 4x
-  A32 - 28x
-  B4 - 4x
-  D1 - 40x
-  G1 - 2x
-  G2 - 2x
-  J1 - 2x
-  J3 - 1x








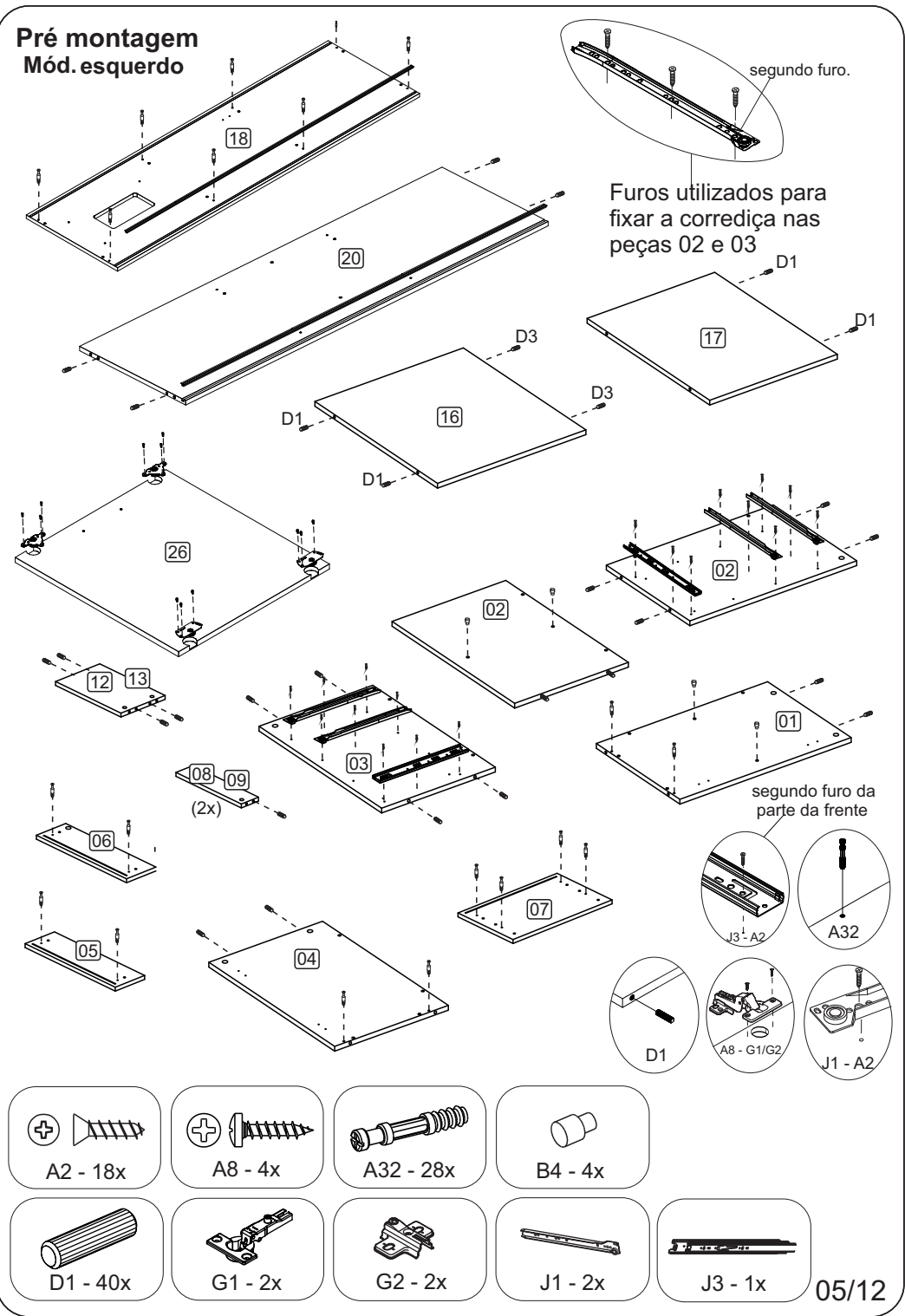
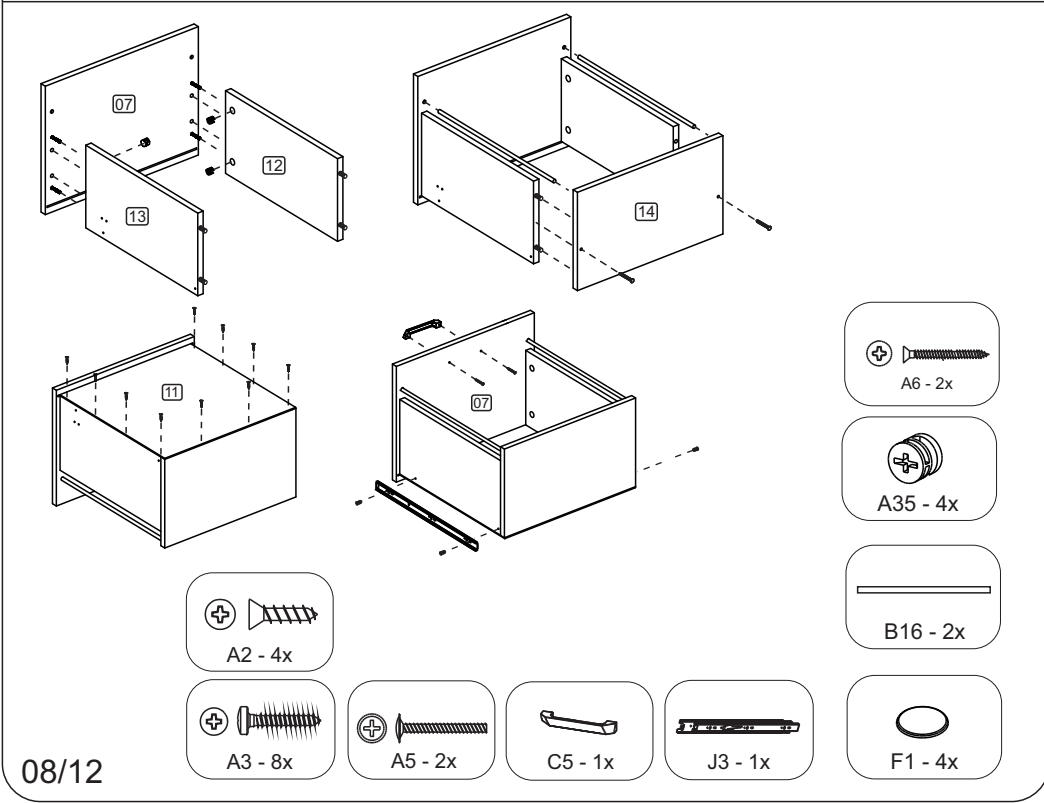
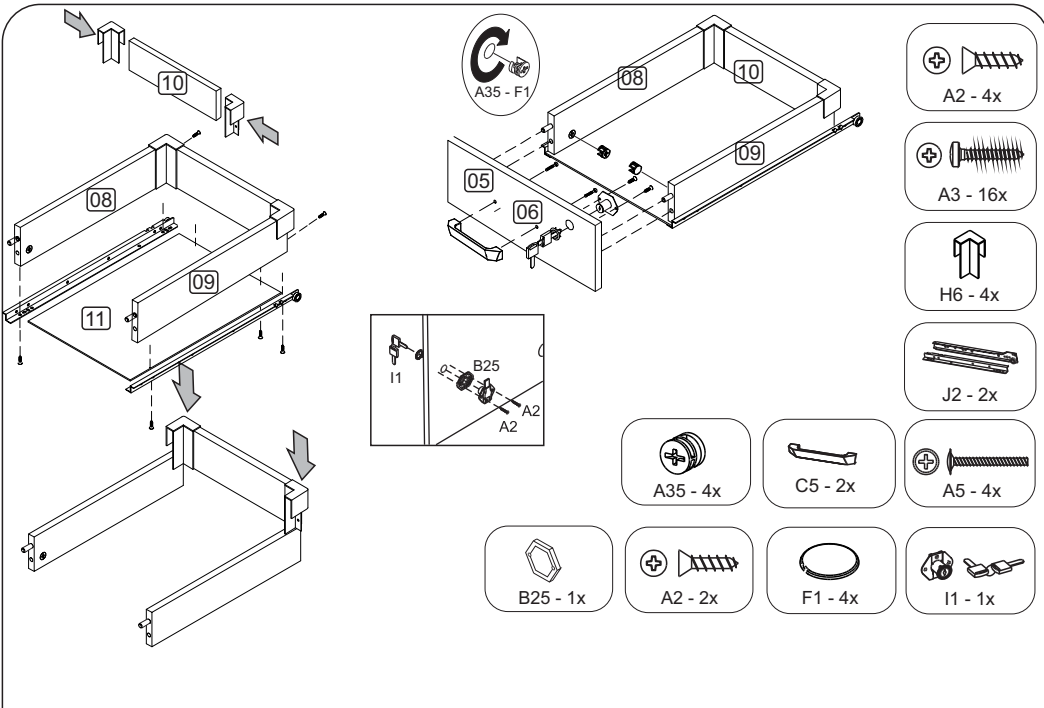
**Mód. direito**

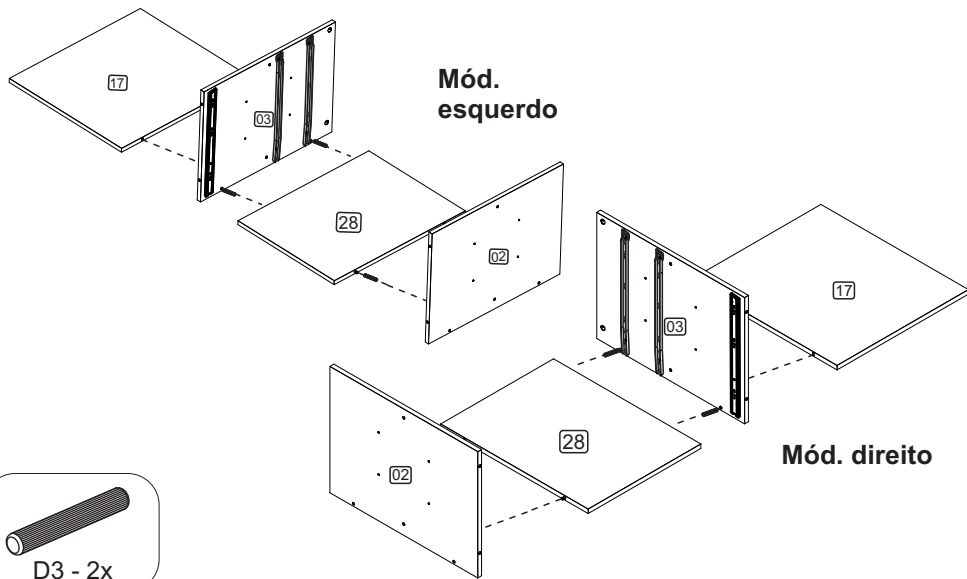
-  A2 - 2x
-  M1 - 1x
-  A5 - 2x
-  A8 - 4x
-  C5 - 4x



**Mód. esquerdo**

-  A2 - 2x
-  M1 - 1x
-  A5 - 2x
-  A8 - 4x
-  C5 - 4x

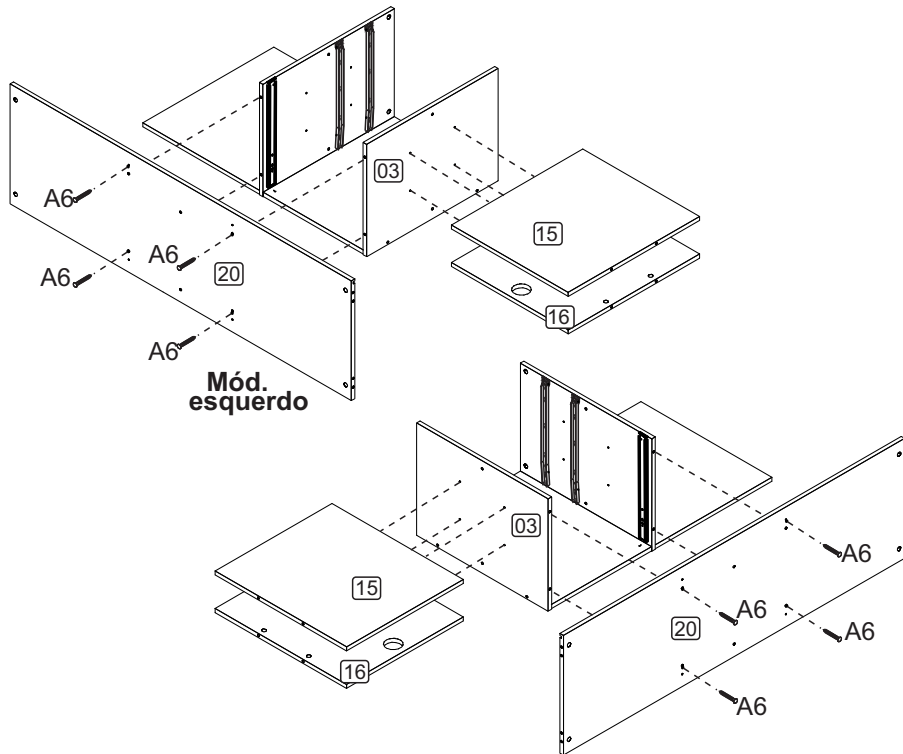




Mód.  
esquerdo

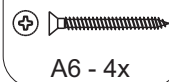
Mód. direito

D3 - 2x

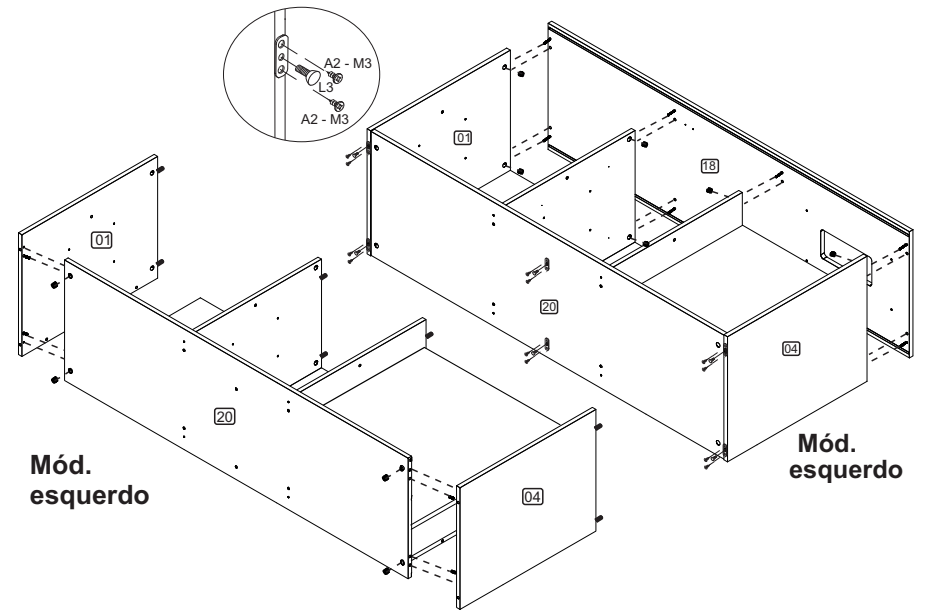


Mód.  
esquerdo

Mód. direito

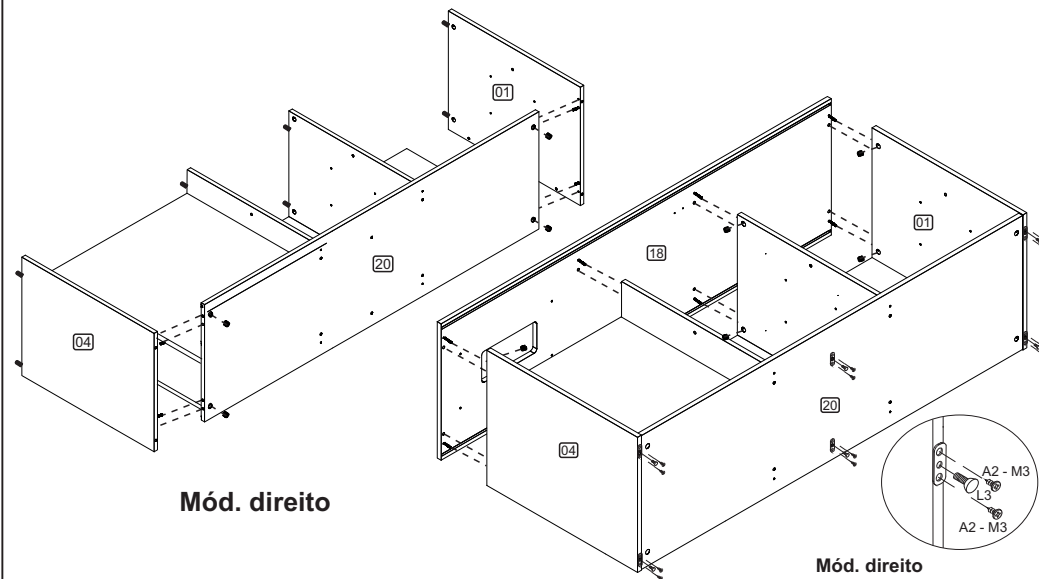
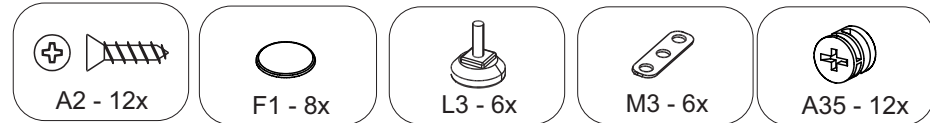


06/12



Mód.  
esquerdo

Mód.  
esquerdo



Mód. direito

Mód. direito



07/12