

Manutenção e Limpeza

Vidros: pano levemente umedecido com álcool, seguido de pano seco.
Madeiras: pano levemente umedecido com água, seguido de pano seco.
*Nunca utilizar produtos químicos ou abrasivos.

Maintenance and Cleaning

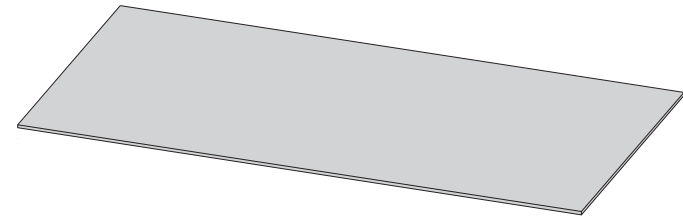
Glasses: cloth lightly moistened with alcohol, followed by dry cloth.
Woods: cloth slightly moistened with water, followed by cloth seo.
*Never use chemicals or abrasives.

Mantenimiento y Limpieza

Vidrios: legeramente humedecido con alcohol, seguido de un paño seco.
Madera: ligeramente humedecido con agua, seguido de un paño seco.
*No utilice nunca productos quimicos o abrasivos.

INSTRUÇÕES DE MONTAGEM ASSEMBLY INSTRUCTIONS INSTRUCCIONES DE MONTAJE

TAMPO DE VIDRO GLASS TOP TAPA DE VIDRIO



REF. #PRS1881-SAT1572-1972-9145



MOBILIÁRIO
PARA ESCRITÓRIO

GEBB Work Ind. de Móveis Ltda.
Rua Felix Roman, 190
São Valentin

95709-170 - Bento Gonçalves - RS - Brasil
Fone: (0XX54) 3454-1105 - (0XX54) 3453-1407
Phone: (0XX54) 3454-1105 - (0XX54) 3453-1407

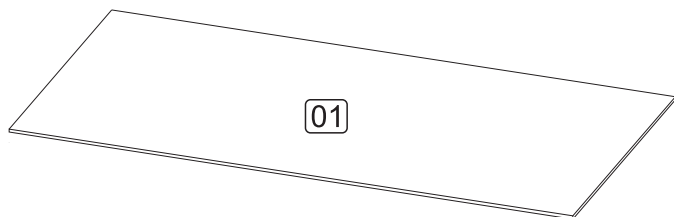
E-mail: pedidos@gebbwork.com.br

www.gebbwork.com.br

WhatsApp: +55 54 99177-8324

LISTA DE PEÇAS

01 - Vidro



LISTA DE PIEZAS

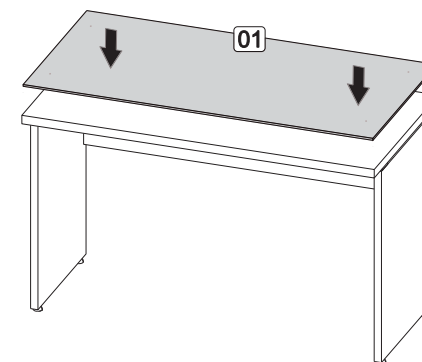
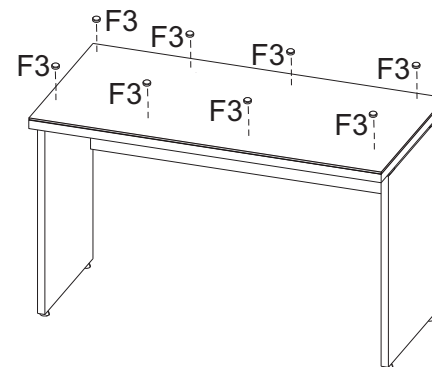
01 - Vidrio

PARTS IDENTIFICATION

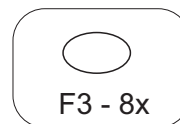
01 - Glass

ACESSÓRIOS ACCESSORIES ACCESORIOS

F3 - BATENTE SILICONE
ø8MM 8x

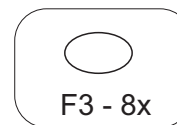
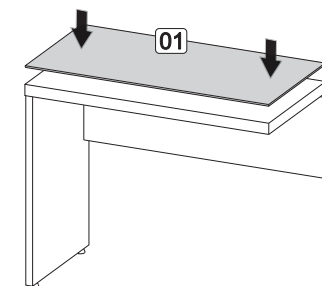
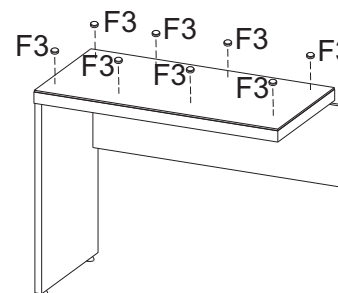


Fixe os batente de silicone F3, depois posicione o vidro sobre o silicone F3.



F3 - 8x

Fixe os batente de silicone F3, depois posicione o vidro sobre o silicone F3.



F3 - 8x