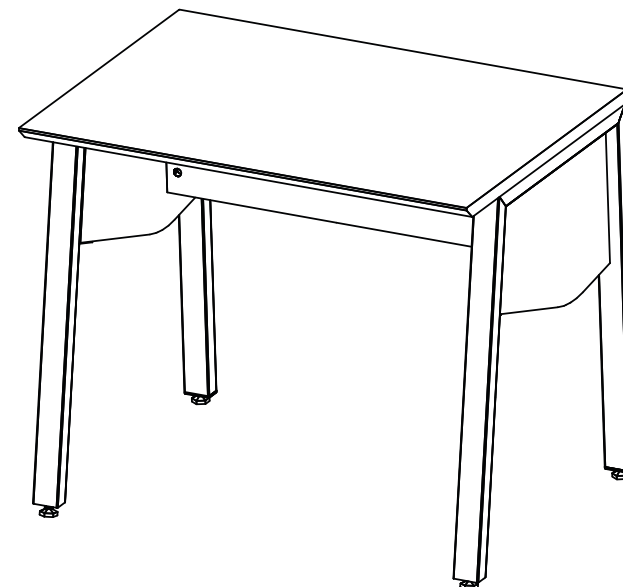


INSTRUÇÕES DE MONTAGEM
ASSEMBLY INSTRUCTIONS
INSTRUCCIONES DE MONTAJE

MESA RETANGULAR PÉ CAVALETE
RECTANGULAR TABLE EASEL FOOT
MESA RECTANGULAR PIE CABALLETE



REF. #VRA9060-1260-1360-1560



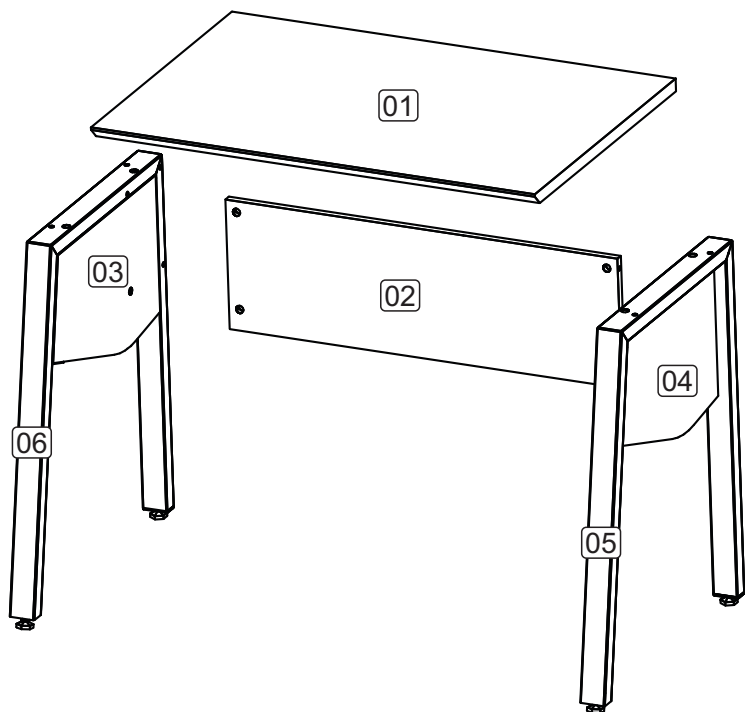
MOBILIÁRIO
PARA ESCRITÓRIO

GEBB Work Ind. de Móveis Ltda.
Rua Felix Roman, 190
São Valentin

95709-170 - Bento Gonçalves - RS - Brasil
Fone: (0XX54) 3454-1105 - (0XX54) 3453-1407
Phone: (0XX54) 3454-1105 - (0XX54) 3453-
1407 E-mail: pedidos@gebbwork.com.br
www.gebbwork.com.br
WhatsApp: +55 54 99177-8324

LISTA DE PEÇAS

- 01 - Tampo
- 02 - Painel Frontal
- 03 - Aplique Esquerdo
- 04 - Aplique Direito
- 05 - Pedestal Direito
- 06 - Pedestal Esquerdo



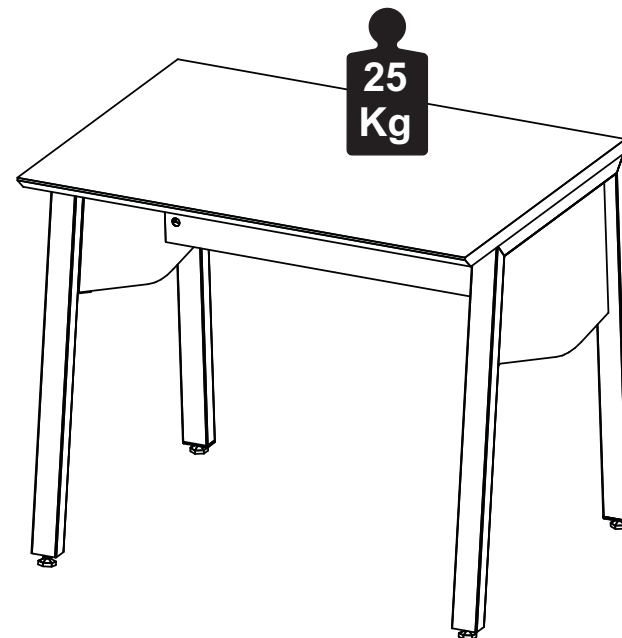
LISTA DE PIEZAS

- 01 - Tapa
- 02 - Panel frontal
- 03 - Panel izquierdo
- 04 - Panel derecho
- 05 - Pie derecho
- 06 - Pie izquierdo

PARTS IDENTIFICATION

- 01 - Top
- 02 - Front panel
- 03 - Left panel
- 04 - Right panel
- 05 - Right foot
- 06 - Left foot

Capacidade de Carga - Load Capacity - Capacidad de carga



Manutenção e Limpeza

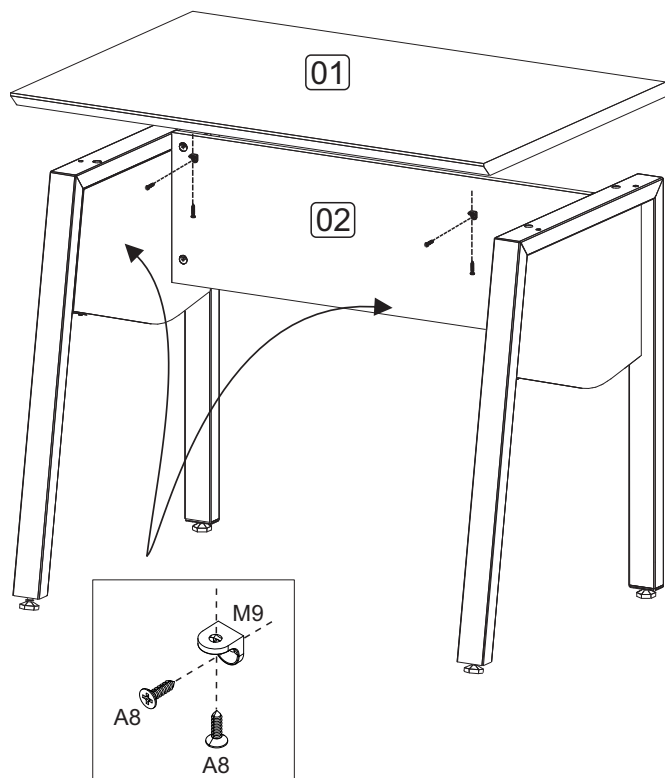
Vidros: pano levemente umedecido com álcool, seguido de pano seco.
Madeiras: pano levemente umedecido com água, seguido de pano seco.
*Nunca utilizar produtos químicos ou abrasivos.

Maintenance and Cleaning

Glasses: cloth lightly moistened with alcohol, followed by dry cloth.
Woods: cloth slightly moistened with water, followed by cloth seo.
*Never use chemicals or abrasives.

Mantenimiento y Limpieza

Vidrios: legeramente humedecido con alcohol, seguido de un paño seco.
Madera: ligeramente humedecido con agua, seguido de un paño seco.
*No utilice nunca productos quimicos o abrasivos.



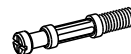
A8 - 4x



M9 - 2x

ACESSÓRIOS *ACCESSORIES* *ACCESORIOS*

A29 - PARAF. MINIFIX
M6x33m **4x**



A35 - TAMBOR MINIFIX
4x



A36 - BUCHA M6x33
6x



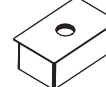
F1 - TAPA FURO Ø18
4x



L2 - SAPATA PLAST. SEXT. **4x**
A18 - PARAF. 4,5x45 CF
12x



P10 - PONTEIRA 50X30
PLAST. RETA PRETO
4x



A51 - PARAF. M6x40 CP
4x



M9 - CANTONEIRA L
2 FUROS ZAMAK
2x

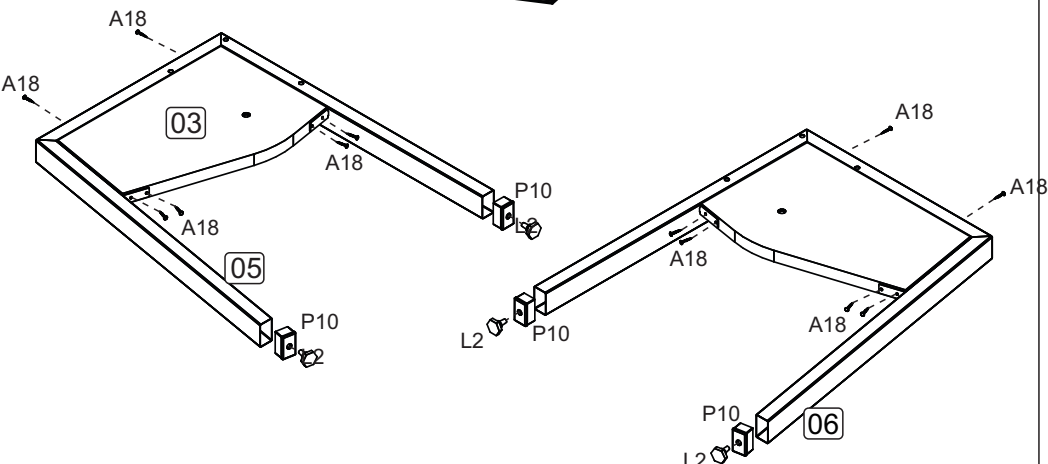
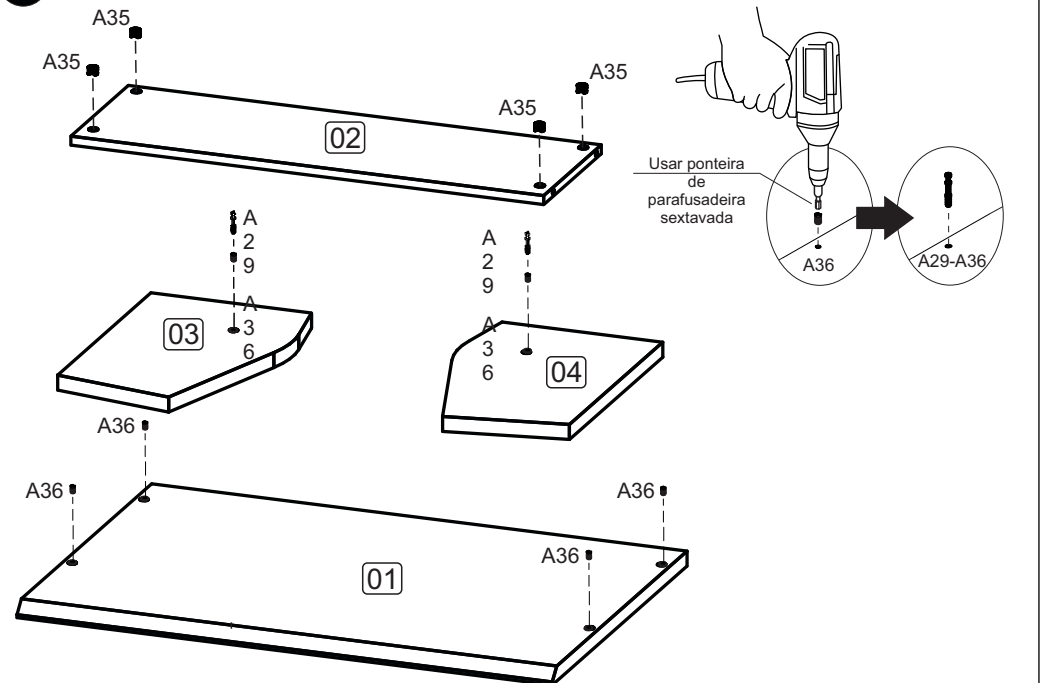





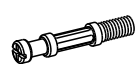


2x

A8 - PARAF. 4,0x14 CP
4x

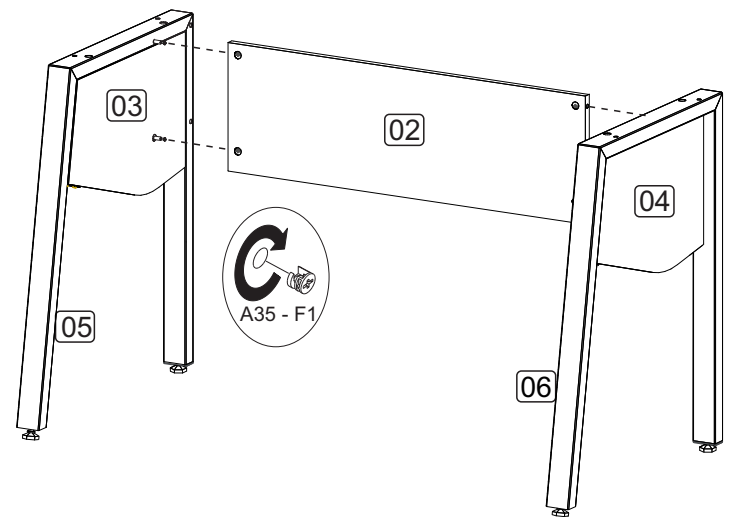


1 PRÉ-MONTAGEM

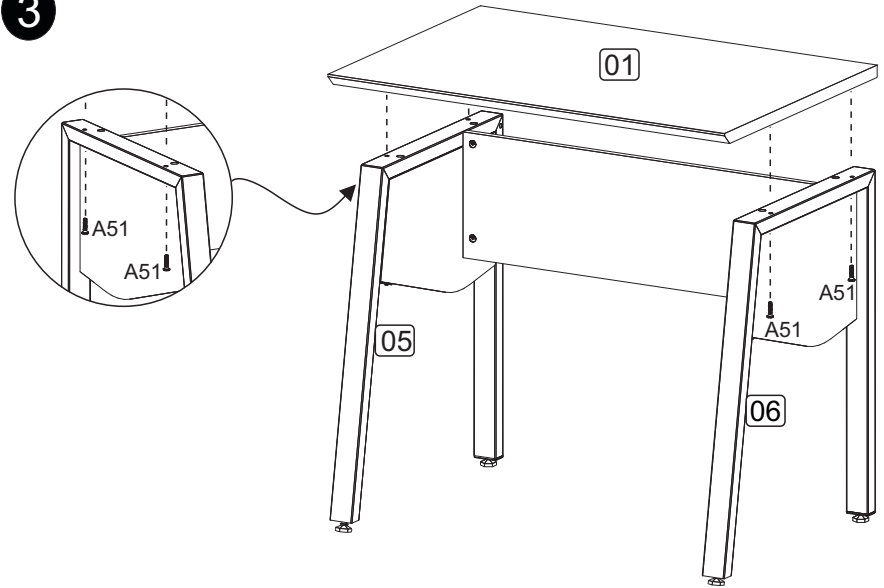




-  P10 - 4x
-  L2 - 4x
-  A35 - 4x
-  A29 - 4x
-  A36 - 6x
-  A18 - x12

2 MONTAGEM



3



-  A51 - 4x
-  F1 - 4x