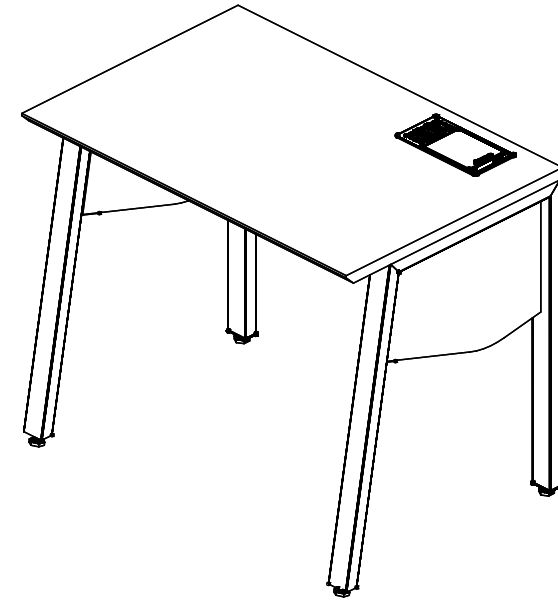


INSTRUÇÕES DE MONTAGEM  
ASSEMBLY INSTRUCTIONS  
INSTRUCCIONES DE MONTAJE

MESA PLATAFORMA SIMPLES INICIAL PÉ CAVALETE  
SIMPLE INITIAL TABLE EASEL FOOT  
MESA INICIAL SIMPLE PIE DE CABALLETE



1



8mm



20mm

REF. #VRA9061-1261-1361-1561



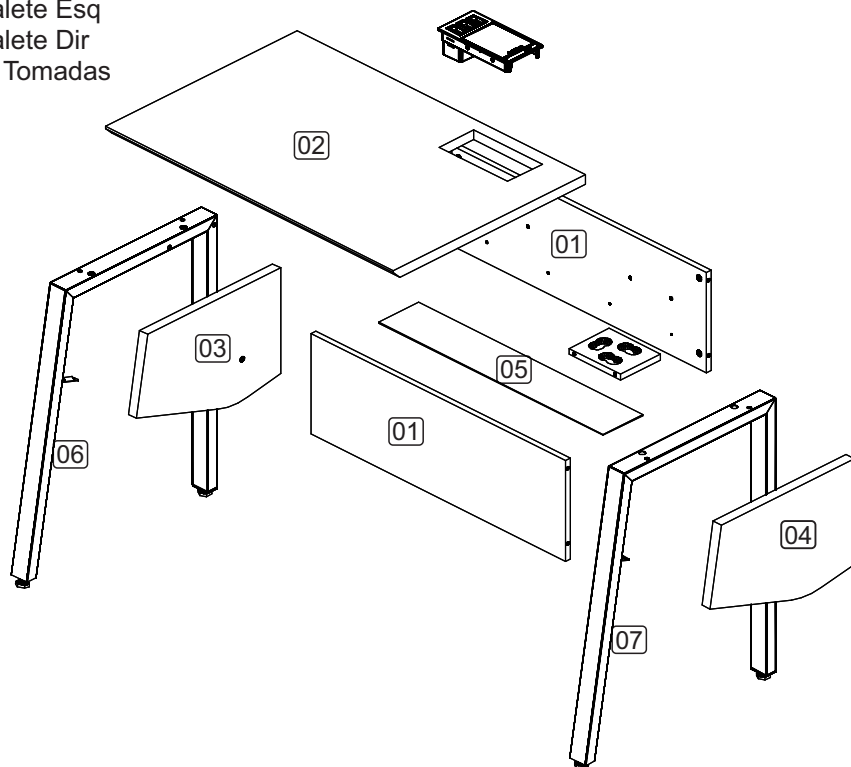
MOBILIÁRIO  
PARA ESCRITÓRIO

GEBB Work Ind. de Móveis Ltda.  
Rua Felix Roman, 190  
São Valentin

95709-170 - Bento Gonçalves - RS - Brasil  
Fone: (0XX54) 3454-1105 - (0XX54) 3453-1407  
Phone: (0XX54) 3454-1105 - (0XX54) 3453-  
1407 E-mail: [pedidos@gebbwork.com.br](mailto:pedidos@gebbwork.com.br)  
[www.gebbwork.com.br](http://www.gebbwork.com.br)  
WhatsApp: +55 54 99177-8324

## LISTA DE PEÇAS

- 01 - Painel Frontal
- 02 - Tampo
- 03 - Aplique Esq
- 04 - Aplique Dir
- 05 - Travessa Inferior
- 06 - Pé Cavalete Esq
- 07 - Pé Cavalete Dir
- 08 - Suporte Tomadas



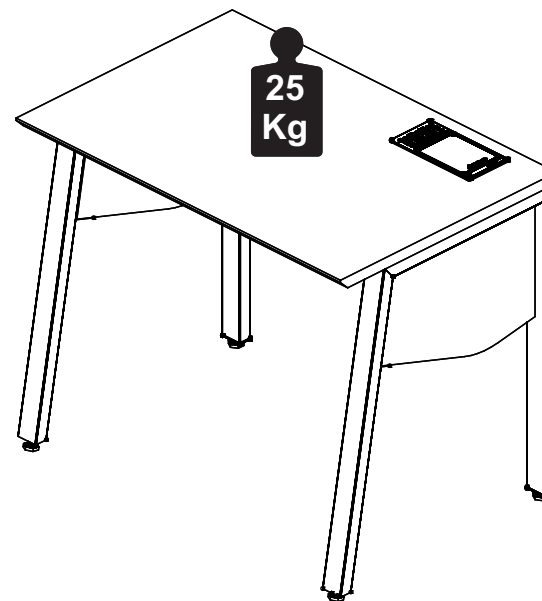
## LISTA DE PIEZAS

- 01 - Panel frontal
- 02 - Tampo
- 03 - Panel lateral izquierdo
- 04 - Panel lateral derecho
- 05 - Travesaño Inferior
- 06 - Pie de caballete izquierdo
- 07 - Pie de caballete derecho
- 08 - Soporte de enchufe

## PARTS IDENTIFICATION

- 01 - Front panel
- 02 - Top panel
- 03 - Left side panel
- 04 - Right side panel
- 05 - Bottom frame
- 06 - Left trestle foot
- 07 - Right trestle foot
- 08 - Socket support

## Capacidade de Carga - Load Capacity - Capacidad de carga



### Manutenção e Limpeza

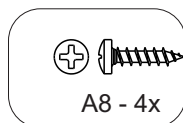
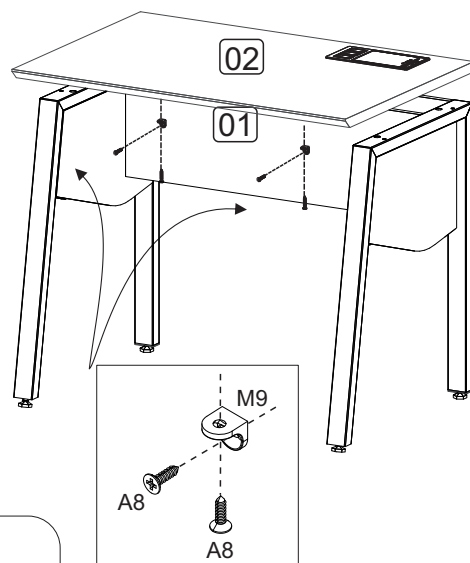
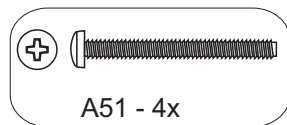
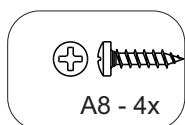
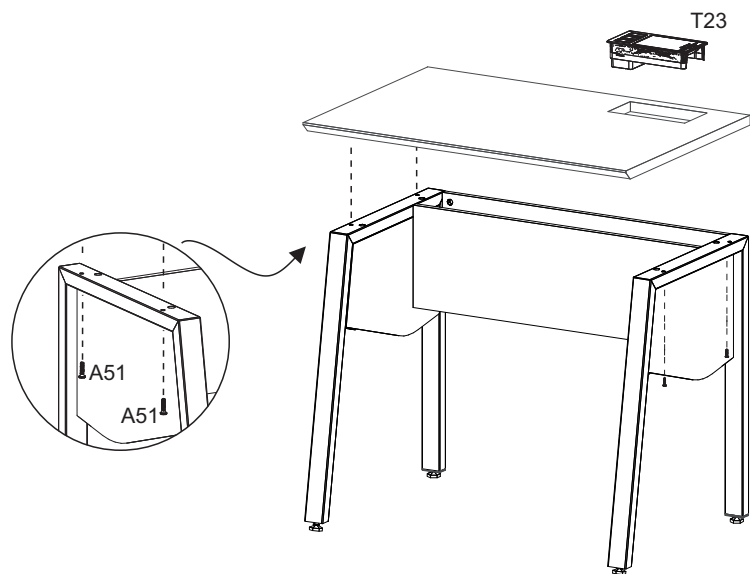
Vidros: pano levemente umedecido com álcool, seguido de pano seco.  
Madeiras: pano levemente umedecido com água, seguido de pano seco.  
\*Nunca utilizar produtos químicos ou abrasivos.

### Maintenance and Cleaning

Glasses: cloth lightly moistened with alcohol, followed by dry cloth.  
Woods: cloth slightly moistened with water, followed by cloth seco.  
\*Never use chemicals or abrasives.

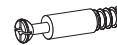
### Mantenimiento y Limpieza

Vidrios: legeramente humedecido con alcohol, seguido de un paño seco.  
Madera: ligeramente humedecido con agua, seguido de un paño seco.  
\*No utilice nunca productos quimicos o abrasivos.



## ACESSÓRIOS ACCESSORIES ACCESORIOS

A29 - PARAF. MINIFIX  
M6x33m 8x



A35 - TAMBOR MINIFIX  
8x



A18 - PARAF. 4,5x45 CF  
12x



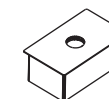
A36 - BUCHA M6x13  
6x



A51 - PARAF. M6x40 CP  
4x



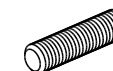
P10 - PONTEIRA 50X30  
PLAST. RETA PRETO  
4x



L2 - SAPATA PLAST.  
SEXT. 4x



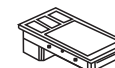
D5 - CAVILHA PLÁSTICA  
PRETA 8x29 4x



B1 - SUPORTE PRAT.  
METÁLICO 6x



T23 - CAIXA TOMADA  
ABS 03 PTS 40MM 1x



M9- CANTONEIRA L  
2 FUROS ZAMAK  
2x



A8 - PARAF. 4,0x14 CP  
4x

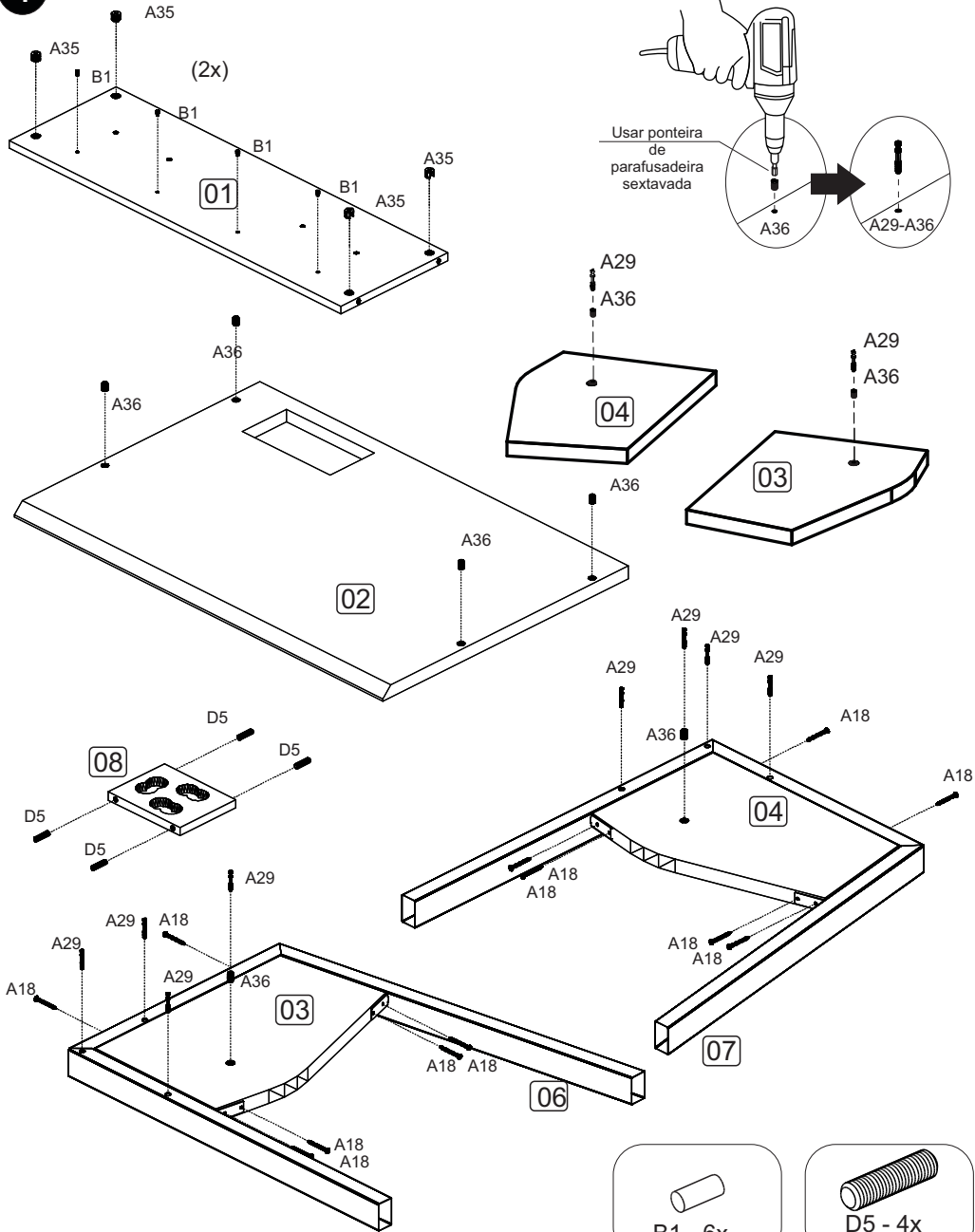


F1 - TAPA FURO Ø18



4x

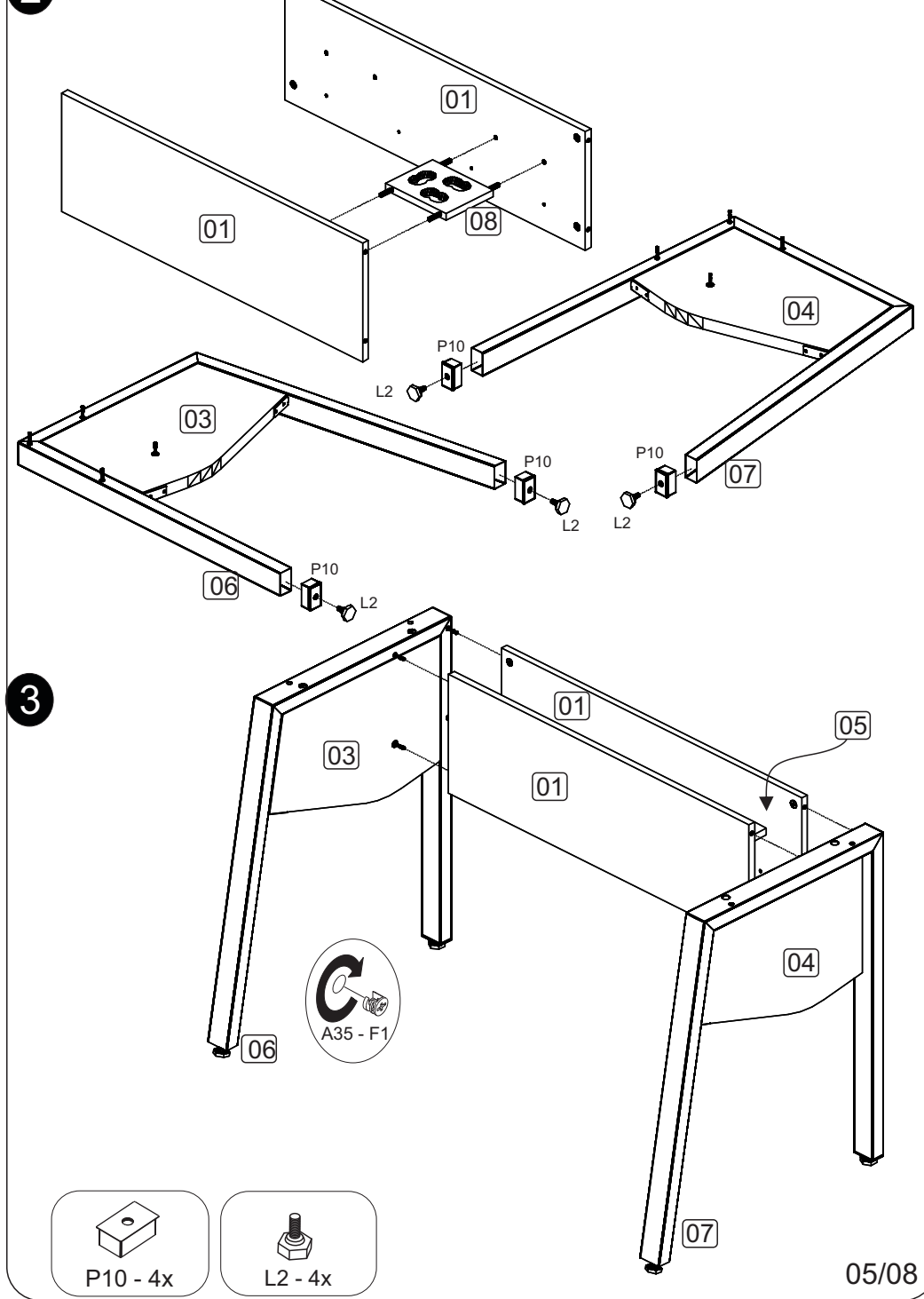
# 1 PRÉ-MONTAGEM



Usar ponteira de parafusadeira sextavada

- 04/08
- A36 - 6x
- A29 - 8x
- A35 - 8x
- A18 - 12x
- B1 - 6x
- D5 - 4x

# 2 MONTAGEM



# 3

- P10 - 4x
- L2 - 4x
- 05/08