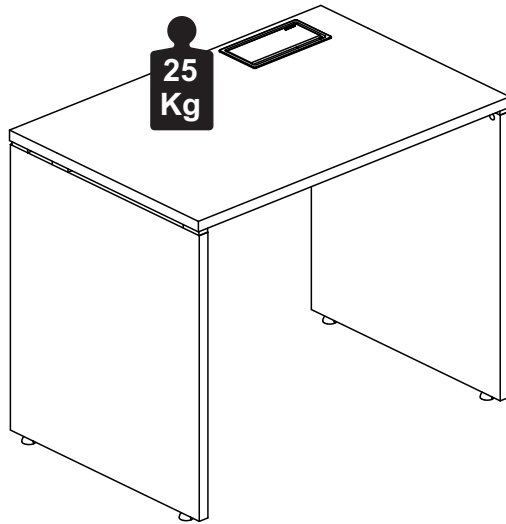


## Capacidade de Carga - Load Capacity - Capacidad de carga



### Manutenção e Limpeza

Vidros: pano levemente umedecido com álcool, seguido de pano seco.  
Madeiras: pano levemente umedecido com água, seguido de pano seco.  
\*Nunca utilizar produtos químicos ou abrasivos.

### Maintenance and Cleaning

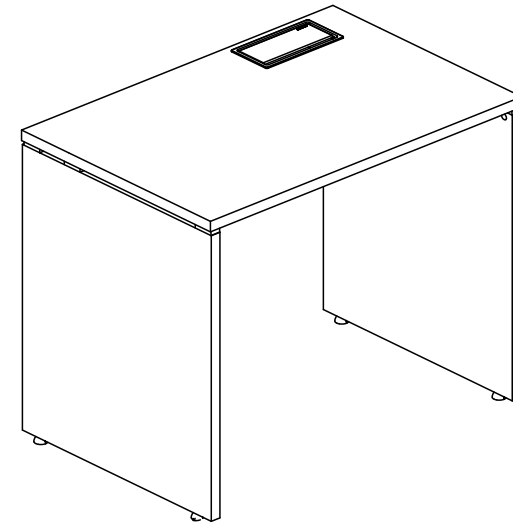
Glasses: cloth lightly moistened with alcohol, followed by dry cloth.  
Woods: cloth slightly moistened with water, followed by cloth seco.  
\*Never use chemicals or abrasives.

### Mantenimiento y Limpieza

Vidrios: legeramente humedecido con alcohol, seguido de un paño seco.  
Madera: ligeramente humedecido con agua, seguido de un paño seco.  
\*No utilice nunca productos quimicos o abrasivos.

## INSTRUÇÕES DE MONTAGEM ASSEMBLY INSTRUCTIONS INSTRUCCIONES DE MONTAJE

### PLATAFORMA SIMPLES PLATAFORMA SIMPLE SIMPLE PLATFORM



REF. #VRA5062-5262-5362-5562  
REF. #EXP5062-5262-5362-5562



MOBILIÁRIO  
PARA ESCRITÓRIO  
GEBB Work Ind. de Móveis Ltda.  
Rua Felix Roman, 190  
São Valentin

95709-170 - Bento Gonçalves - RS - Brasil  
Fone: (0XX54) 3454-1105 - (0XX54) 3453-1407  
Phone: (0XX54) 3454-1105 - (0XX54) 3453-1407  
E-mail: pedidos@gebbwork.com.br  
www.gebbwork.com.br  
WhatsApp: +55 54 99177-8324



1 P.



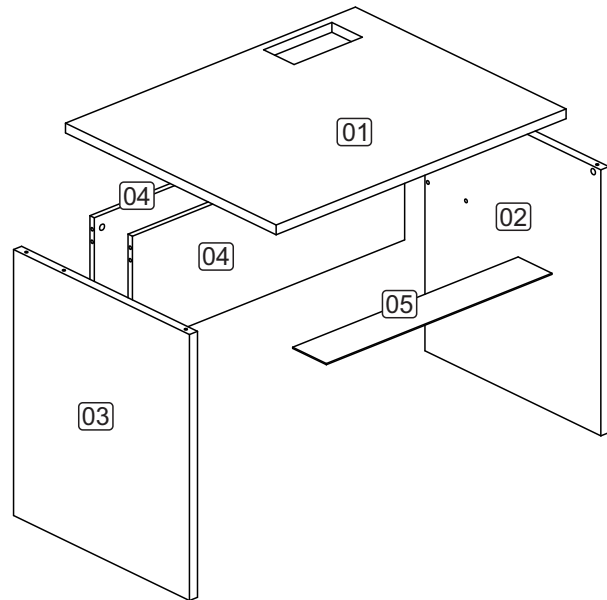
8mm



20mm

## LISTA DE PEÇAS

- 01 - Tampo
- 02 - Painel Lateral Direito
- 03 - Painel Lateral Esquerdo
- 04 - Painel Frontal
- 05 - Travessa Inferior



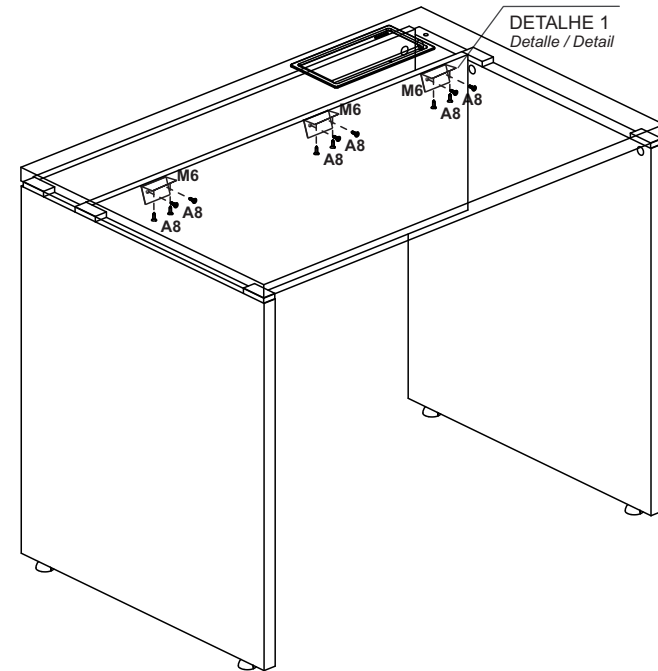
## LISTA DE PIEZAS

- 01 - Tapa
- 02 - Panel Lateral Derecho
- 03 - Panel Lateral Izquierdo
- 04 - Panel Delantero
- 05 - Travesía Inferior

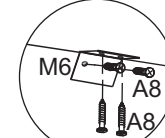
## PARTS IDENTIFICATION

- 01 - Top
- 02 - Right Side Panel
- 03 - Left Side Panel
- 04 - Front Panel
- 05 - Lower Traverse

6



Detalle / Detail  
DETALHE 1



Posicione a cantoneira encostada na quina das peças.  
Coloque la ángulo contra la esquina de las piezas.  
Position the corner against the corner of the pieces.

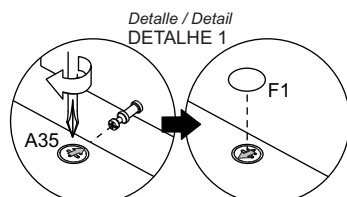
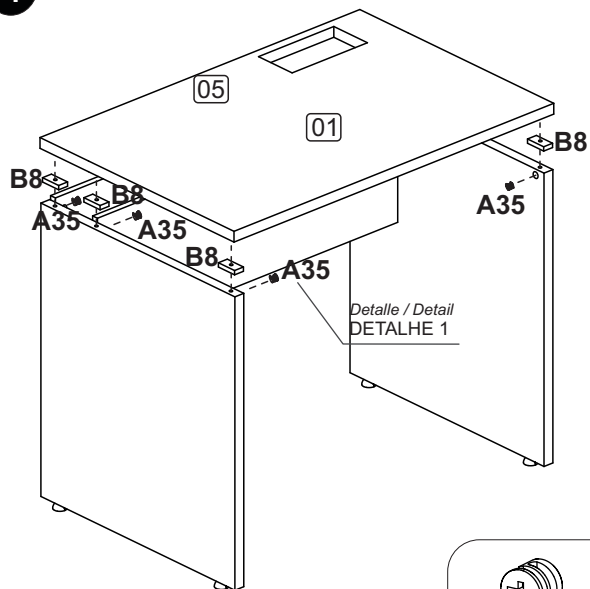


A8 - 12x

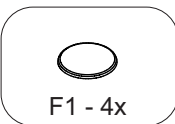
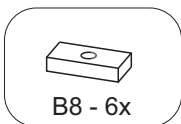


M6 - 3x

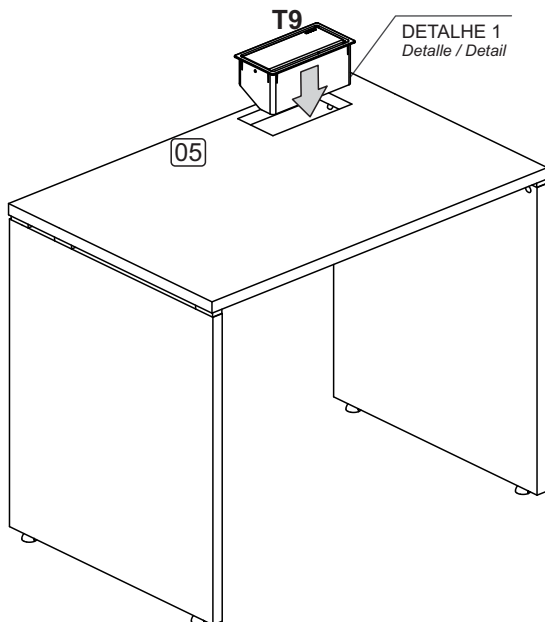
4



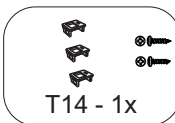
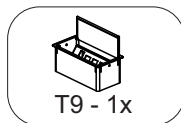
Depois de encaixar as peças coloque o tambor com a sua seta voltada para o parafuso. Para apertar Gire no sentido horário.  
Después de colocar las piezas, coloque el tambor con su flecha hacia el tornillo. Para apretar, gire en sentido horario.  
After fitting the parts, place the drum with its arrow facing the screw. To tighten, turn clockwise.



5



Ver manual de montagem da caixa.  
Consulte el manual de montaje de la caja.  
See box assembly manual.

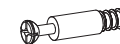


## ACESSÓRIOS ACCESSORIES ACCESORIOS

A8 - PARAF. 4,0x14 CP  
**12x**



A29 - PARAF. MINIFIX  
M6x33m **14x**



A35 - TAMBOR  
MINIFIX **14x**



A36 - BUCHA M6x13  
**14x**



B1 - SUPORTE PRAT.  
METÁLICO **8x**



B8 - DISTANCIADOR  
50x24x10 **6x**



F1 - TAPA FURO  $\varnothing$ 18  
**4x**



L2 - SAPATA PLAST.  
SEXT. **4x**



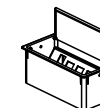
L5 - BUCHA PLÁSTICA  
P/SAPATA 5/16 **4x**



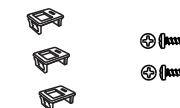
M6 - CANTONEIRA L  
4 FUROS 34x34MM **3x**



T9 - CAIXA DE TOMADA  
PLÁSTICA **1x**

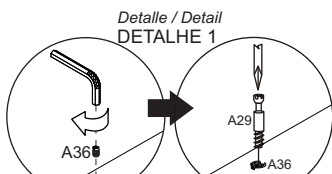
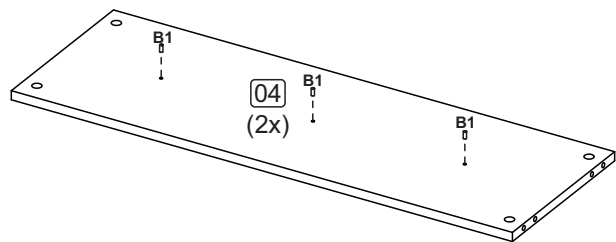
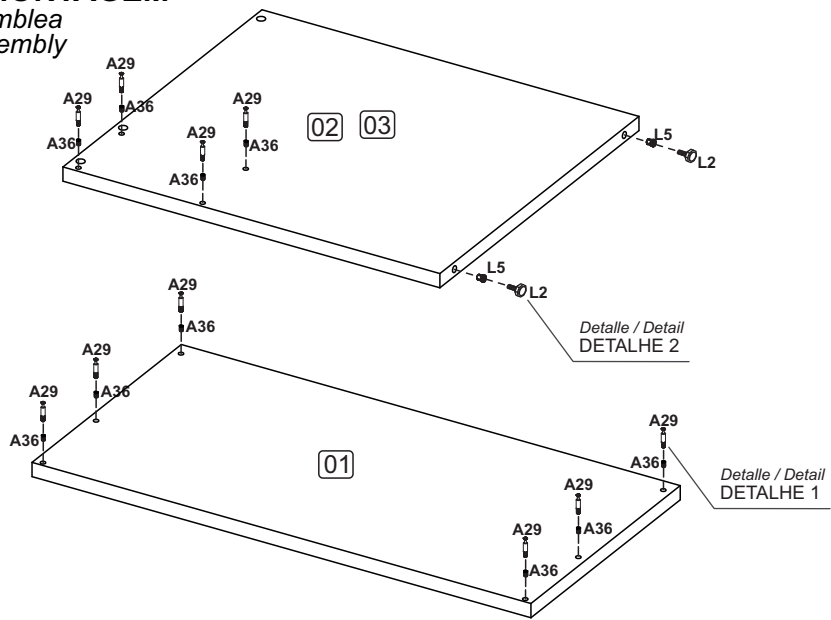


T14 - KIT P/CAIXA DE  
TOMADA **1x**

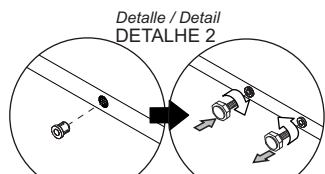


# 1 PRÉ-MONTAGEM

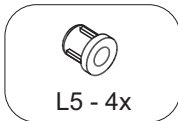
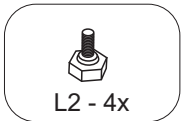
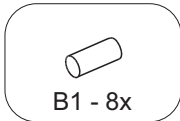
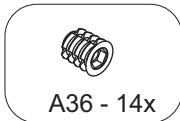
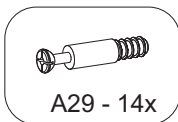
Preasamblea  
Pre-assembly



Com uma chave allen insira a bucha na peça, apos, rosqueie o parafuso. Con una llave Allen, inserte el mandril en la pieza y luego atornille el tornillo. Using an Allen key, insert the chuck into the part, then screw the screw.

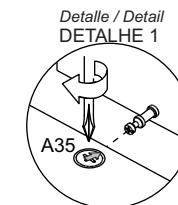
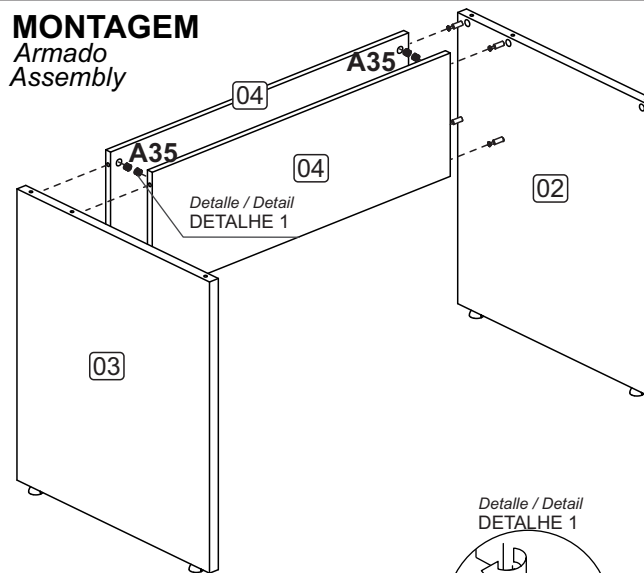


Insira a bucha com um martelo e rosqueie a sapata. Inserte el portábocas con un martillo y atornille la zapata. Insert the chuck with a hammer and screw the shoe.



# 2 MONTAGEM

Armado  
Assembly



Depois de encaixar as peças coloque o tambor com a sua seta voltada para o parafuso. Para apertar Gire no sentido horário. Después de colocar las piezas, coloque el tambor con su flecha hacia el tornillo. Para apretar, gire en sentido horario. After fitting the parts, place the drum with its arrow facing the screw. To tighten, turn clockwise.



# 3

