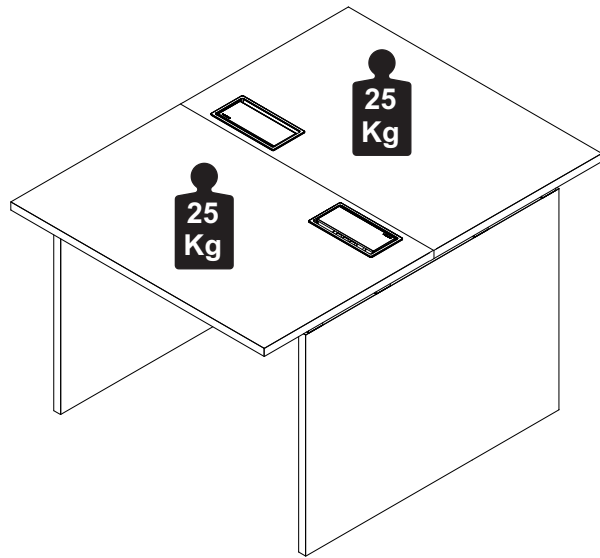


Capacidade de Carga - Load Capacity - Capacidad de carga



Manutenção e Limpeza

Vidros: pano levemente umedecido com álcool, seguido de pano seco.
Madeiras: pano levemente umedecido com água, seguido de pano seco.
*Nunca utilizar produtos químicos ou abrasivos.

Maintenance and Cleaning

Glasses: cloth lightly moistened with alcohol, followed by dry cloth.
Woods: cloth slightly moistened with water, followed by cloth seo.
*Never use chemicals or abrasives.

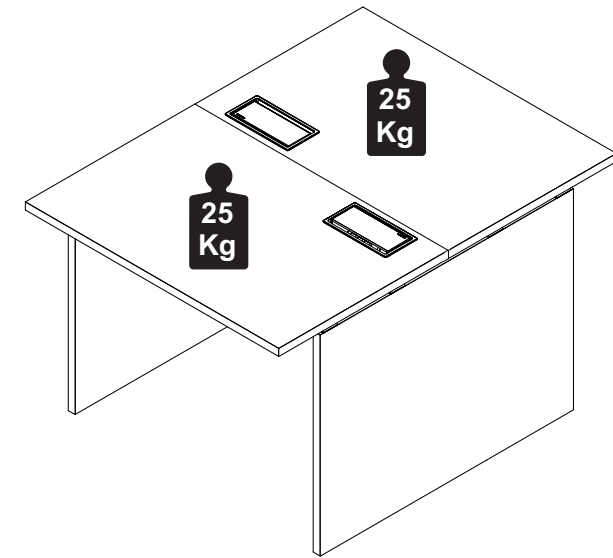
Mantenimiento y Limpieza

Vidrios: legeramente humedecido con alcohol, seguido de un paño seco.
Madera: ligeramente humedecido con agua, seguido de un paño seco.
*No utilice nunca productos quimicos o abrasivos.

08/08

INSTRUÇÕES DE MONTAGEM ASSEMBLY INSTRUCTIONS INSTRUCCIONES DE MONTAJE

PLATAFORMA DUPLA PÉ PAINEL DOUBLE FOOT PLATFORM PANEL PANEL DE PLATAFORMA DE DOBLE PIE



1 P.



8mm



35mm

REF. #VRA9016-1216-1316-1516



MOBILIÁRIO

PARA ESCRITÓRIO

GEBB Work Ind. de Móveis Ltda.

Rua Felix Roman, 190

São Valentin

95709-170 - Bento Gonçalves - RS - Brasil

Fone: (0XX54) 3454-1105 - (0XX54) 3453-1407

Phone: (0XX54) 3454-1105 - (0XX54) 34531407

E-mail: pedidos@gebbwork.com.br

www.gebbwork.com.br

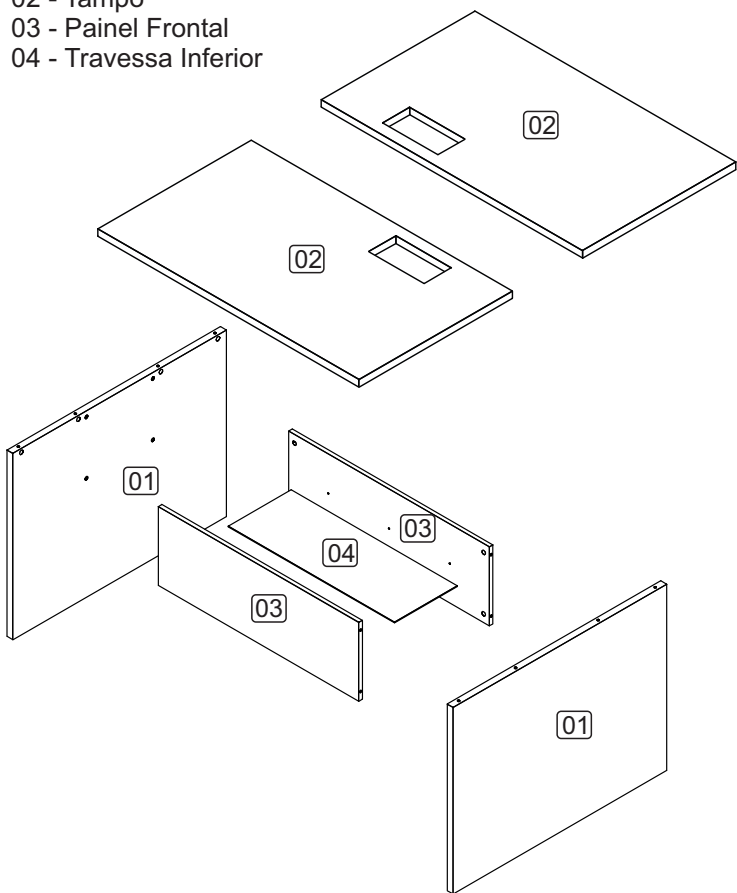
WhatsApp: +55 54 99177-8324

REV.: 00 - 26/07/2025

01/08

LISTA DE PEÇAS

- 01 - Pé Lateral Esq. / Dir.
- 02 - Tampo
- 03 - Painel Frontal
- 04 - Travessa Inferior



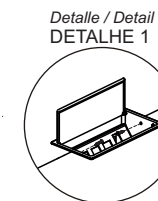
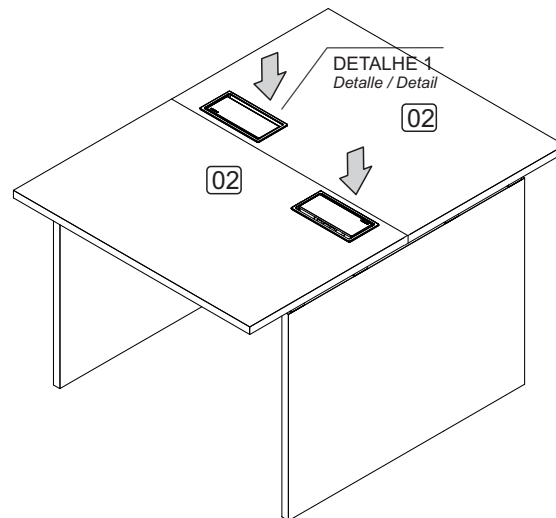
LISTA DE PIEZAS

- 01 - Pie Lateral Derecho / Izquierdo
- 02 - Tapa
- 03 - Larguero Estructural
- 04 - Lower Crossbar

PARTS IDENTIFICATION

- 01 - Right / Left Side
- 02 - Top
- 03 - Structural Stringer
- 04 - Travesaño Inferior

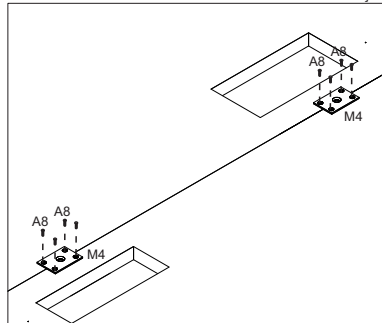
4



Ver manual de montagem da caixa.
Consulte el manual de montaje de la caja.
See box assembly manual.

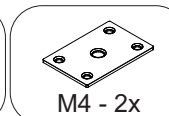
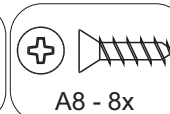
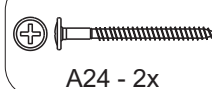
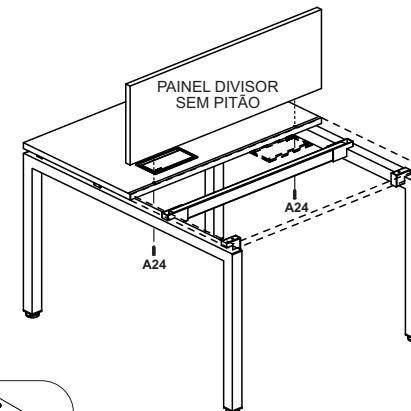
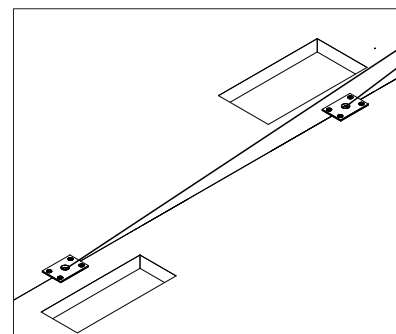
7

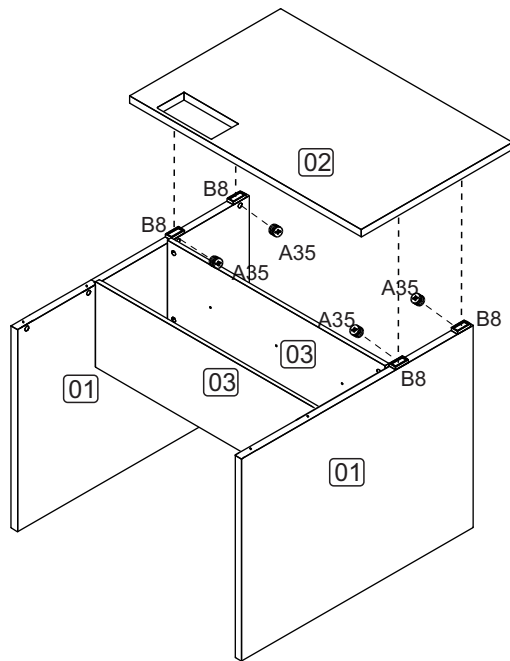
POSICIONE AS CHAPAS DE UNIÃO SOBRE AS MARCAÇÕES



PARA INSTALAÇÃO DE PAINÉIS DIVISORES COM USO DE PITÕES UTILIZE O MANUAL DE MONTAGEM EXCLUSIVO EXCLUSIVO DE CADA TIPO DE PITÃO

UTILIZE A FURAÇÃO CENTRAL COMO GABARITO
REPASSE A FURAÇÃO COM BROCA Ø8mm



3

A35 - 4x



B8 - 4x

ACESSÓRIOS *ACCESSORIES* *ACCESORIOS*

B8 - DISTANCIADOR
50x24x10 **8x**



A24 - PARAF. 5,0x60 CF
2x



(Para fixação dos painéis
divisores sem pitão)

A36 - BUCHA M6x13
16x



A29 - PARAF. MINIFIX
M6x33m **16x**



A35 - TAMBOR MINIFIX
16x



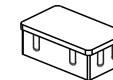
L5 - BUCHA PLÁSTICA
P/SAPATA 5/16 **4x**



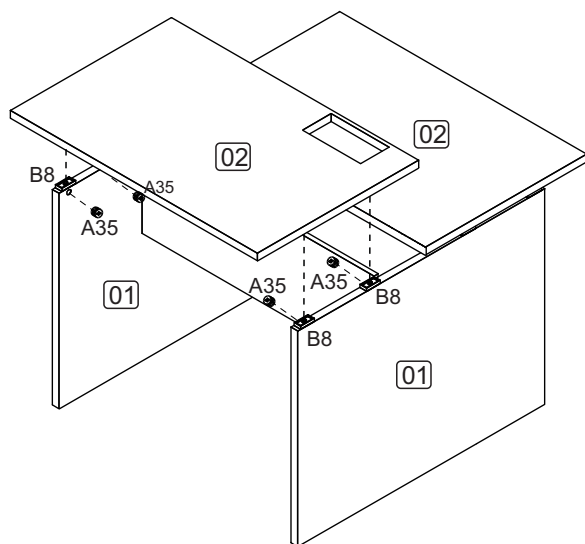
L8 - SAPATA PLÁSTICA
SEXTAVADA 5/16X7/8 **4x**



P12 - PONTEIRA INT.
RETA 50x30mm **4x**



B1 - SUPORTE PRAT.
METÁLICO **8x**

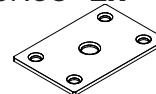
**4**

B8 - 4x



A35 - 4x

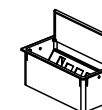
M4 - CHAPA P/CONEXÃO
05 FUROS **2x**

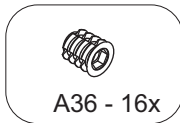
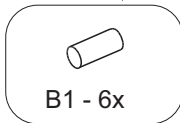
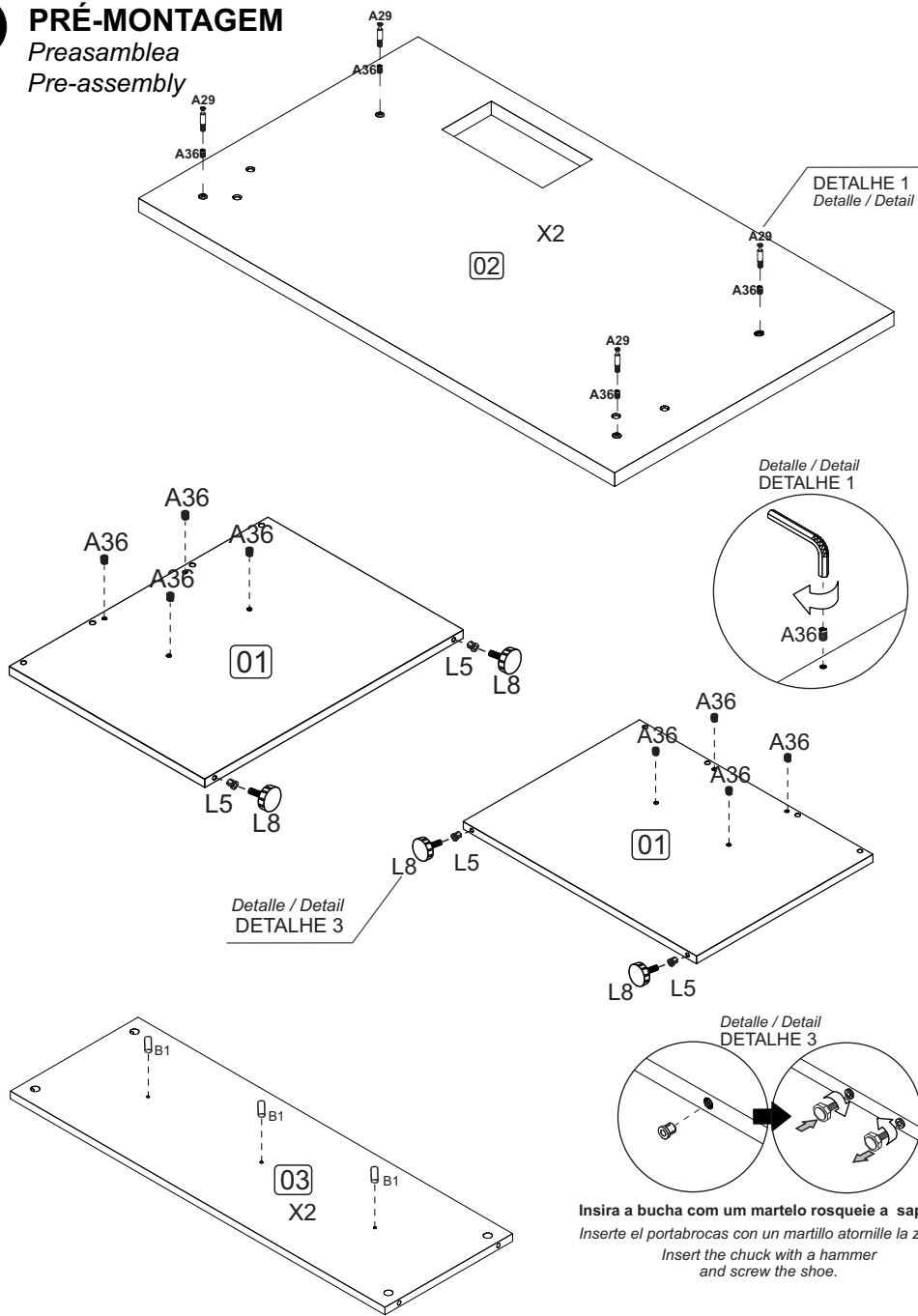


A8 - PARAF. 4,0x16 CC
8x



T9 - CAIXA DE TOMADA
2x



1**PRÉ-MONTAGEM**Preasamblea
Pre-assembly**2****MONTAGEM**Armado
Assembly