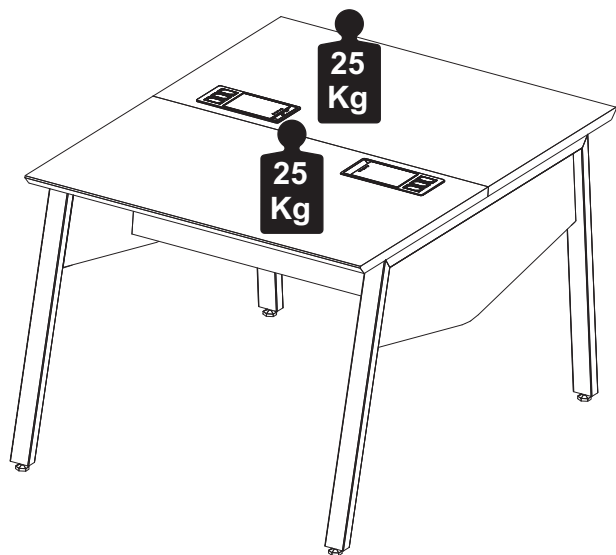


## Capacidade de Carga - Load Capacity - Capacidad de carga



### Manutenção e Limpeza

Vidros: pano levemente umedecido com álcool, seguido de pano seco.  
Madeiras: pano levemente umedecido com água, seguido de pano seco.  
\*Nunca utilizar produtos químicos ou abrasivos.

### Maintenance and Cleaning

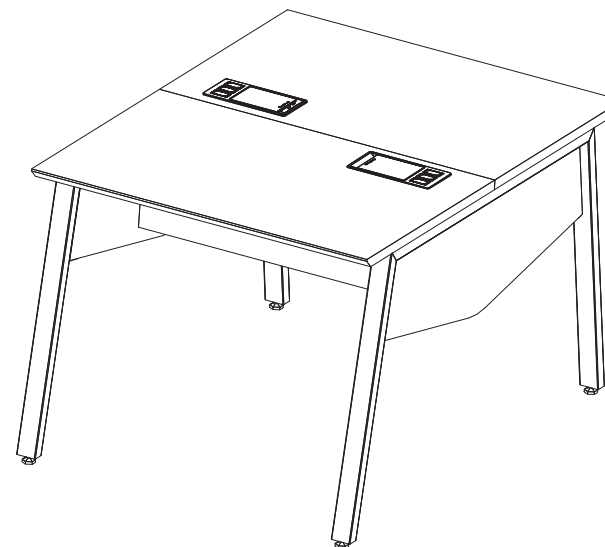
Glasses: cloth lightly moistened with alcohol, followed by dry cloth.  
Woods: cloth slightly moistened with water, followed by cloth seco.  
\*Never use chemicals or abrasives.

### Mantenimiento y Limpieza

Vidrios: legeramente humedecido con alcohol, seguido de un paño seco.  
Madera: ligeramente humedecido con agua, seguido de un paño seco.  
\*No utilice nunca productos quimicos o abrasivos.

## INSTRUÇÕES DE MONTAGEM ASSEMBLY INSTRUCTIONS INSTRUCCIONES DE MONTAJE

### PLATAFORMA DUPLA INICIAL PÉ CAVALETE DOUBLE STARTING PLATFORM EASEL FOOT PLATAFORMA DE SALIDA DOBLE PIE DE CABALLETE



REF. #VRA9012-1212-1312-1512

 **Gebbwork**

MOBILIÁRIO  
PARA ESCRITÓRIO

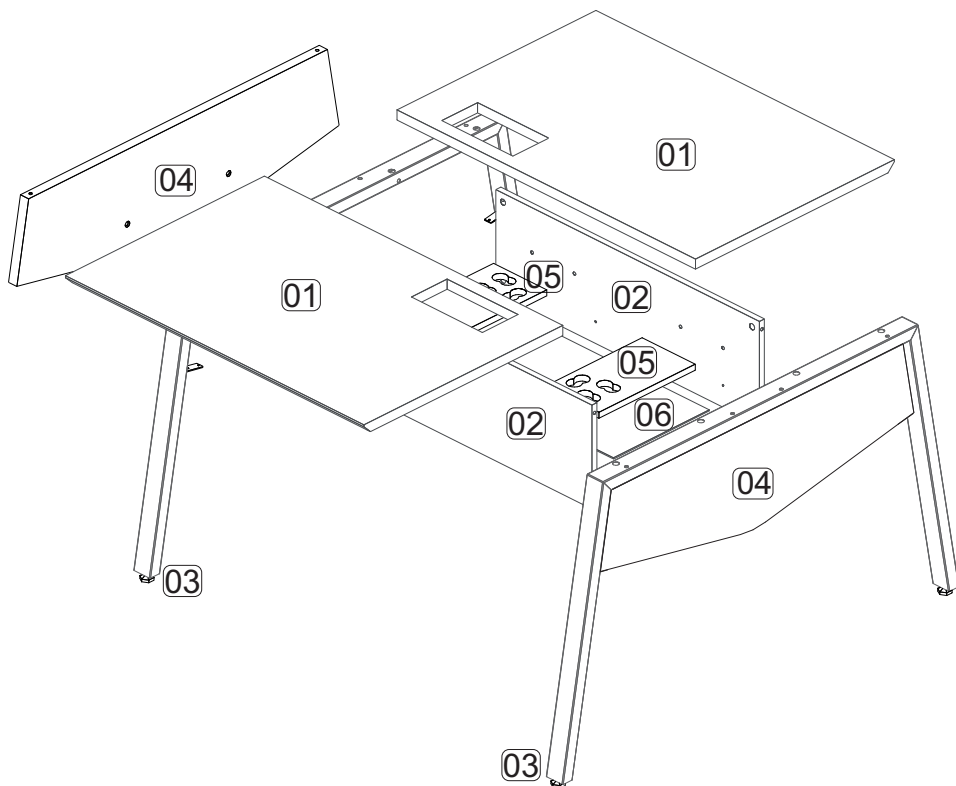
GEBB Work Ind. de Móveis Ltda.  
Rua Felix Roman, 190  
São Valentin

95709-170 - Bento Gonçalves - RS - Brasil  
Fone: (0XX54) 3454-1105 - (0XX54) 3453-1407  
Phone: (0XX54) 3454-1105 - (0XX54) 34531407

E-mail: [pedidos@gebbwork.com.br](mailto:pedidos@gebbwork.com.br)

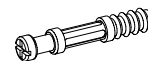
[www.gebbwork.com.br](http://www.gebbwork.com.br)

WhatsApp: +55 54 99177-8324



# ACESSÓRIOS ACCESSORIES ACCESORIOS

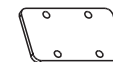
A32 - PARAF. MINIFIX  
**8x**



A35 - TAMBOR  
MINIFIX **8x**



M4 - CHAPA P/CONEXÃO  
04 FUROS **2x**



A51 - PARAF. M6x40 CP  
**08x**



A36 - BUCHA M6x13  
**12x**



L2 - SAPATA PLAST.  
SEXT. **4x**

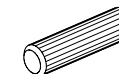


P10 - PONTEIRA 50X30  
PLAST. RETA PRETO



**4x**

D1 - CAVILHA 8x30  
**12x**



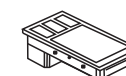
B1 - SUPORTE PRAT.  
METÁLICO **6x**



A18 - PARAF. 4,5x45 CF  
**16x**



T23 - CAIXA TOMADA  
ABS 03 PTS 40MM



**2x**

A9 - PARAF. 4,0x16 CC  
**8x**



## LISTA DE PEÇAS

01	Tampo	(2x)
02	Painel Frontal	(2x)
03	Pé Cavalete	(2x)
04	Aplique Pé Cavalete	(2x)
05	Suporte Tomadas	(2x)
06	Travessa Inferior	(1x)

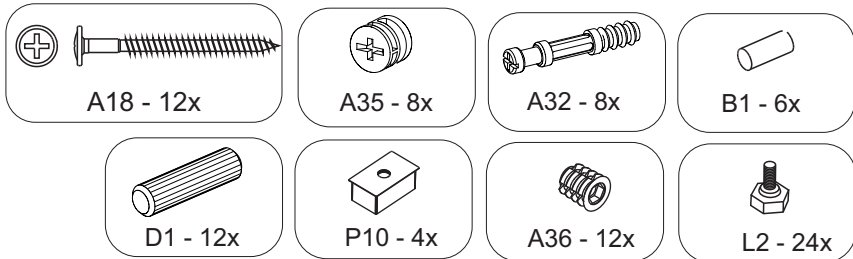
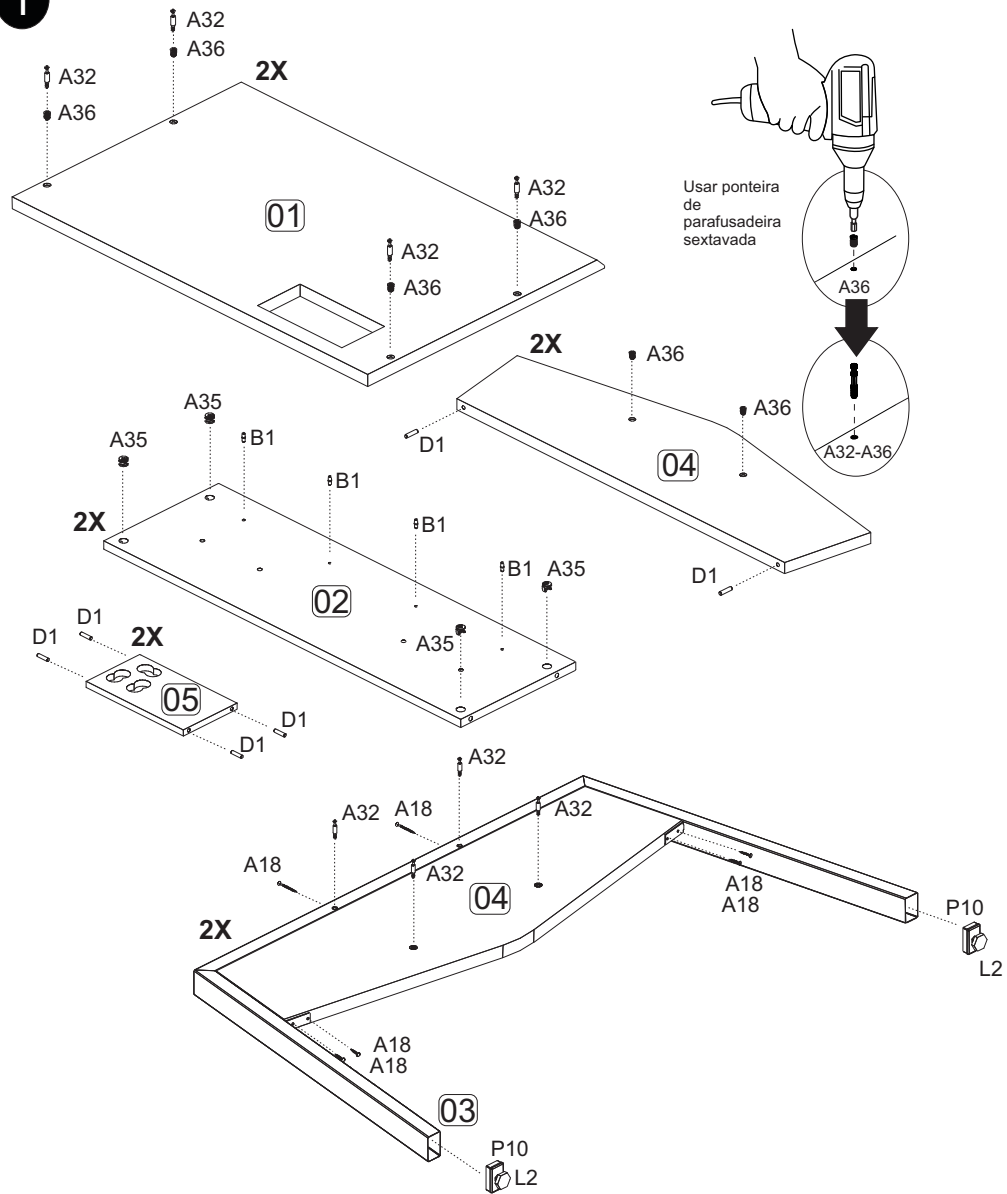
## LIST OF PIECES

01	Top panel	(2x)
02	Front Panel	(2x)
03	Metal foot	(2x)
04	Side Panel	(2x)
05	Socket support	(2x)
06	Bottom Frame	(1x)

## LISTA DE PIEZAS

01	Tapa	(2x)
02	Panel Frontal	(2x)
03	Pie Metálico	(2x)
04	Panel Lateral	(2x)
05	Apoio de Enchufe	(2x)
06	Travessaño Inferior	(1x)

# 1 PRÉ MONTAGEM



# 2 MONTAGEM

