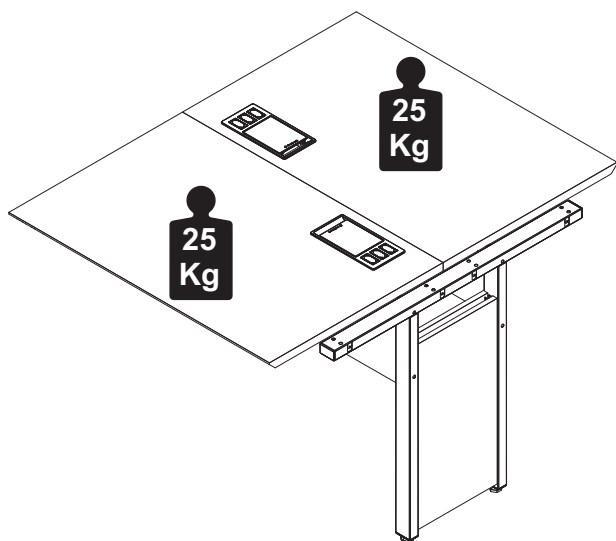


## Capacidade de Carga - Load Capacity - Capacidad de carga



### Manutenção e Limpeza

Vidros: pano levemente umedecido com álcool, seguido de pano seco.  
Madeiras: pano levemente umedecido com água, seguido de pano seco.  
\*Nunca utilizar produtos químicos ou abrasivos.

### Maintenance and Cleaning

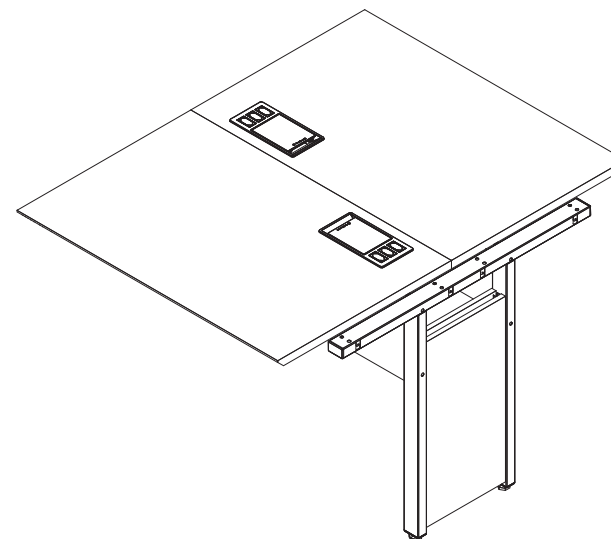
Glasses: cloth lightly moistened with alcohol, followed by dry cloth.  
Woods: cloth slightly moistened with water, followed by cloth seo.  
\*Never use chemicals or abrasives.

### Mantenimiento y Limpieza

Vidrios: legeramente humedecido con alcohol, seguido de un paño seco.  
Madera: ligeramente humedecido con agua, seguido de un paño seco.  
\*No utilice nunca productos quimicos o abrasivos.

## INSTRUÇÕES DE MONTAGEM ASSEMBLY INSTRUCTIONS INSTRUCCIONES DE MONTAJE

### PLATAFORMA DUPLA ACOPLAR PÉ CAVALETE DOUBLE PLATFORM FOR COUPLING EASEL FOOT PLATAFORMA DOBLE PARA ACOPLAMIENTO PIE DE



REF. #VRA9013-1213-1313-1513

 **Gebbwork**

MOBILIÁRIO  
PARA ESCRITÓRIO

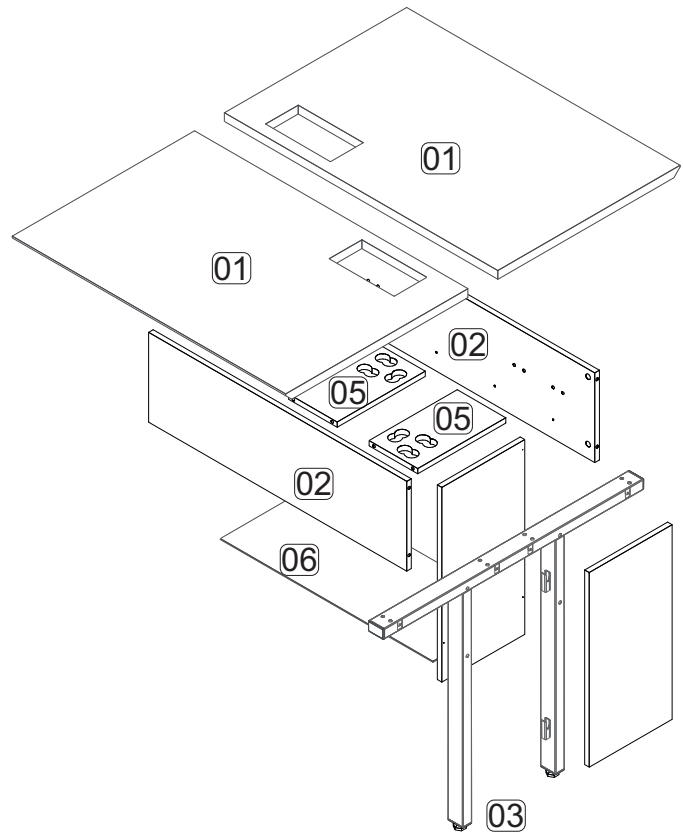
GEBB Work Ind. de Móveis Ltda.  
Rua Felix Roman, 190  
São Valentin

95709-170 - Bento Gonçalves - RS - Brasil  
Fone: (0XX54) 3454-1105 - (0XX54) 3453-1407  
Phone: (0XX54) 3454-1105 - (0XX54) 34531407

E-mail: [pedidos@gebbwork.com.br](mailto:pedidos@gebbwork.com.br)

[www.gebbwork.com.br](http://www.gebbwork.com.br)

WhatsApp: +55 54 99177-8324



### LISTA DE PEÇAS

01	Tampo	(2x)
02	Painel Frontal	(2x)
03	Pé Metálico Central	(1x)
04	Aplique Pé Central	(2x)
05	Suporte Tomadas	(2x)
06	Travessa Inferior	(1x)

### LIST OF PIECES

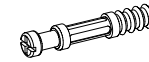
01	Top panel	(2x)
02	Front Panel	(2x)
03	Metal foot	(1x)
04	Side Panel	(2x)
05	Socket support	(2x)
06	Bottom Frame	(1x)

### LISTA DE PIEZAS

01	Tapa	(2x)
02	Panel Frontal	(2x)
03	Pie Metálico	(1x)
04	Panel Lateral	(2x)
05	Apoio de Enchufe	(2x)
08	Travessaño Inferior	(1x)

# ACESSÓRIOS ACCESSORIES ACCESORIOS

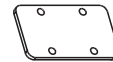
A32 - PARAF. MINIFIX  
**8x**



A35 - TAMBOR  
MINIFIX **8x**



M4 - CHAPA P/CONEXÃO  
04 FUROS **4x**



A51 - PARAF. M6x40 CP  
**04x**



A36 - BUCHA M6x13  
**8x**



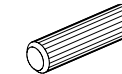
L2 - SAPATA PLAST.  
SEXT. **2x**



P10 - PONTEIRA 50X30  
PLAST. RETA PRETO  
**2x**



D1 - CAVILHA 8x30  
**8x**



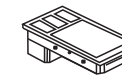
B1 - SUPORTE PRAT.  
METÁLICO **6x**



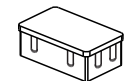
A8 - PARAF. 4,0x14 CP  
**32x**



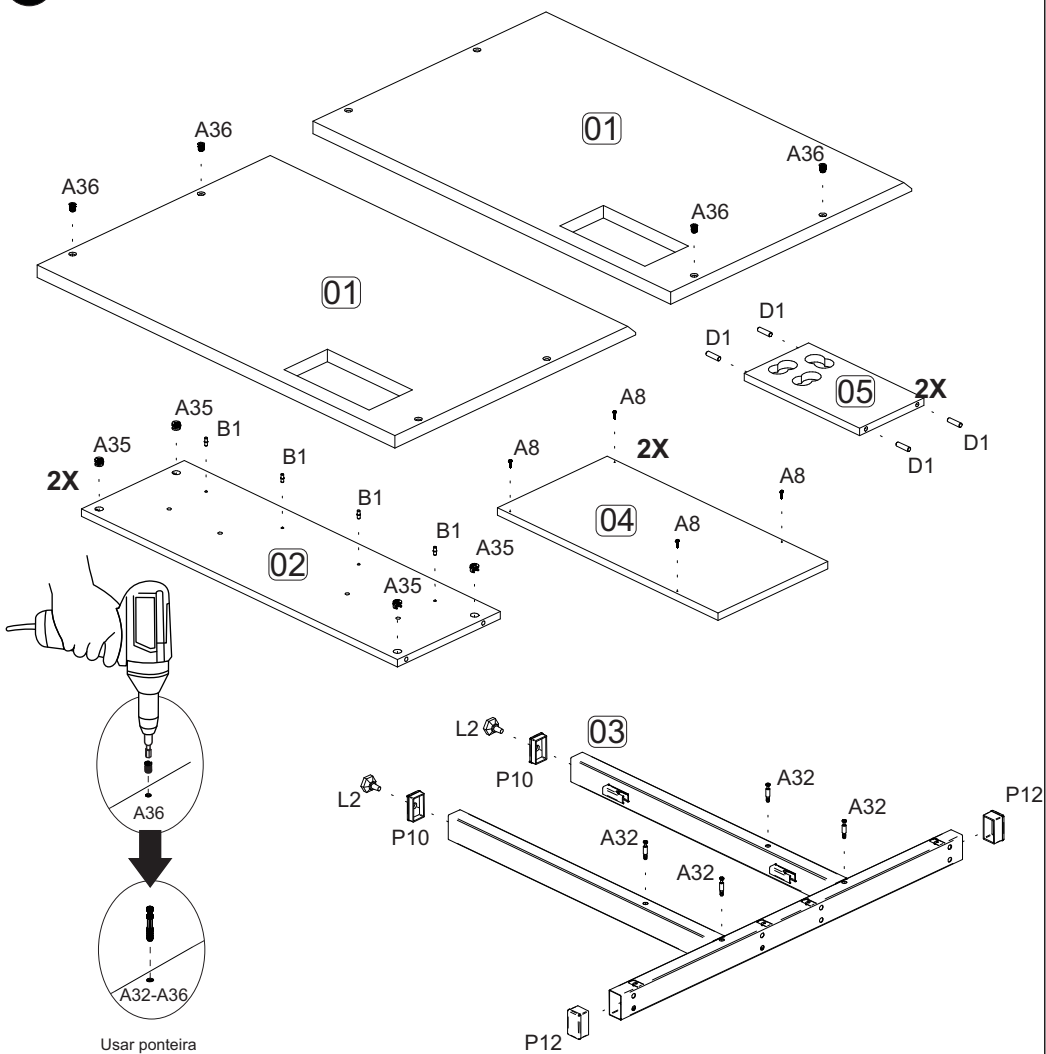
T23 - CAIXA TOMADA  
ABS 03 PTS 40MM  
**2x**



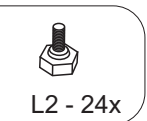
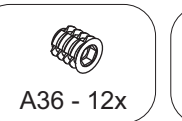
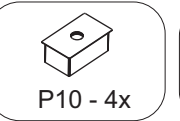
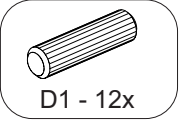
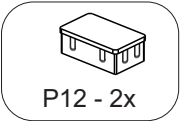
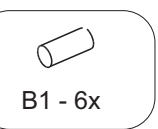
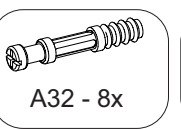
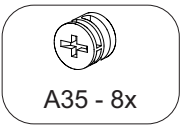
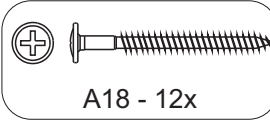
P12 - PONTEIRA INT.  
RETA 50x30mm **4x**



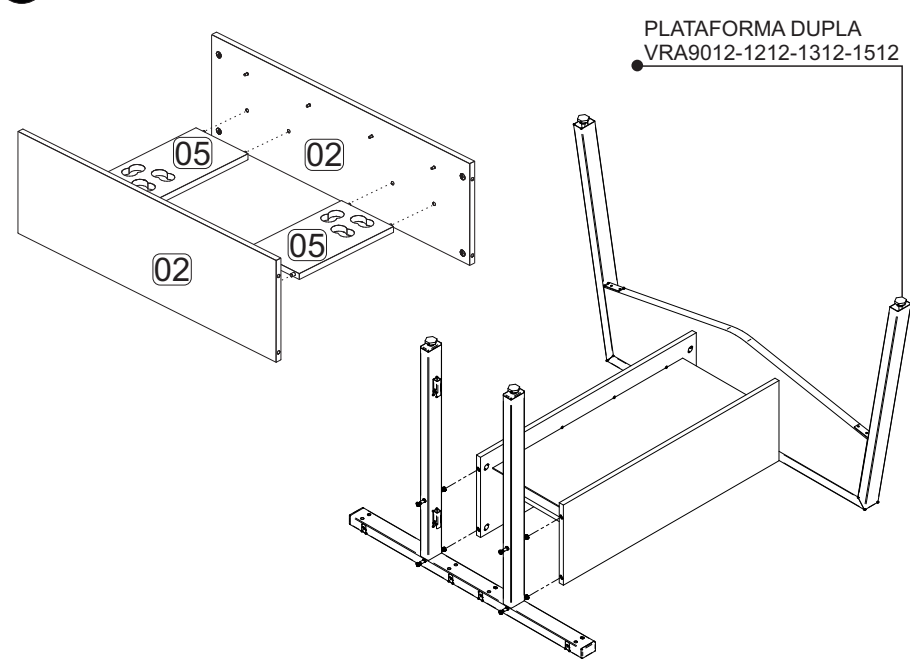
# 1 PRÉ MONTAGEM



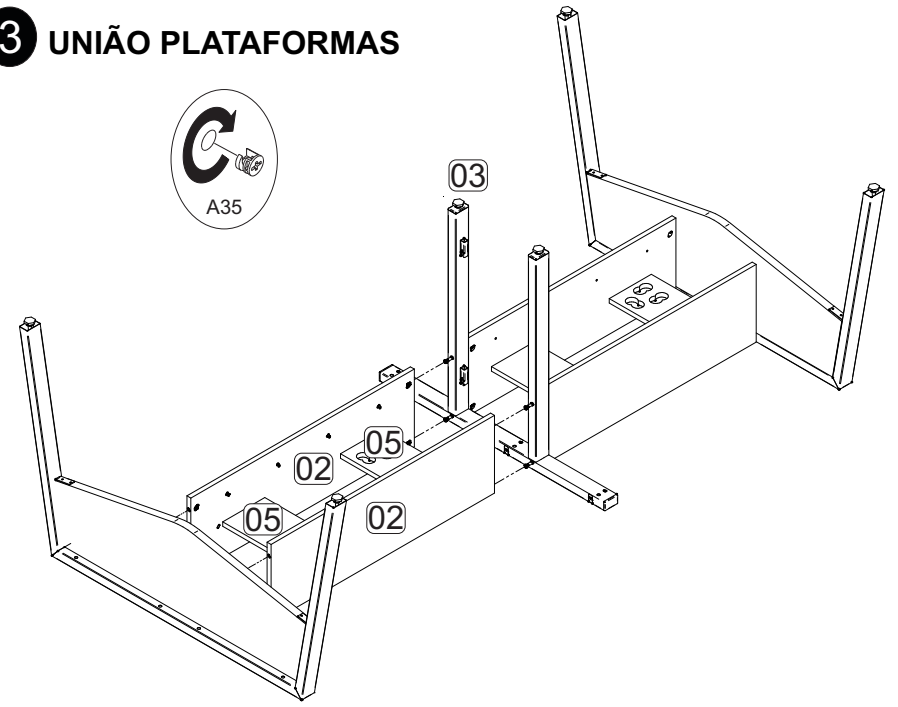
Usar ponteira de parafusadeira sextavada

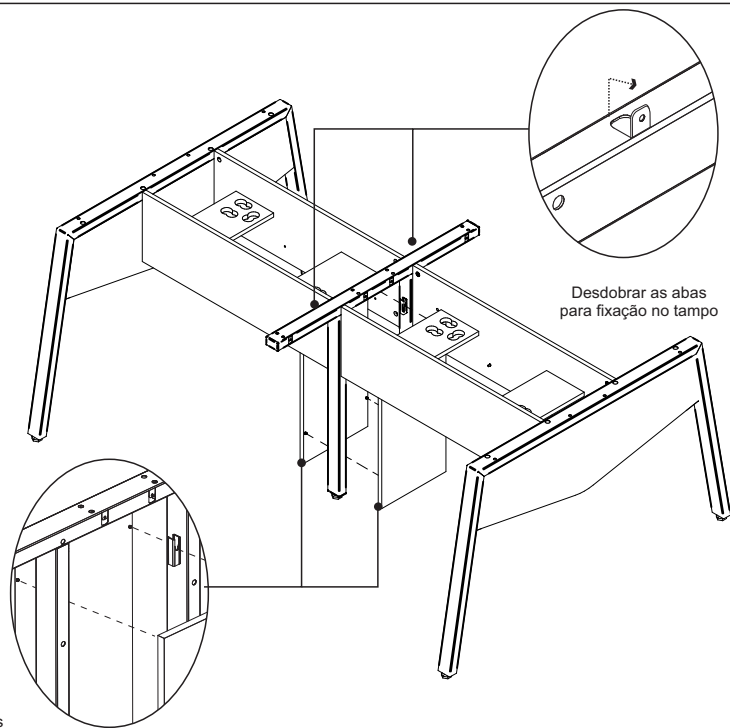


# 2 MONTAGEM



# 3 UNIÃO PLATAFORMAS





Desdobrar as abas para fixação no tampo

Apoiar os parafusos dos apliques nos suportes do pé metálico

