

## Capacidade de Carga - Load Capacity - Capacidad de carga



### Manutenção e Limpeza

Vidros: pano levemente umedecido com álcool, seguido de pano seco.  
Madeiras: pano levemente umedecido com água, seguido de pano seco.  
\*Nunca utilizar produtos químicos ou abrasivos.

### Maintenance and Cleaning

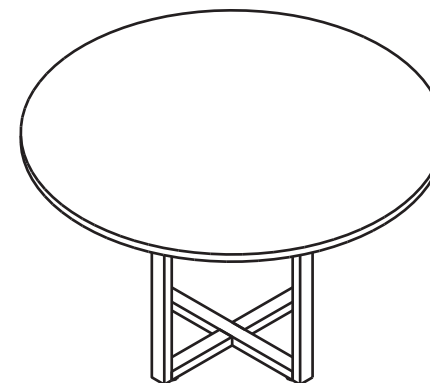
Glasses: cloth lightly moistened with alcohol, followed by dry cloth.  
Woods: cloth slightly moistened with water, followed by cloth seo.  
\*Never use chemicals or abrasives.

### Mantenimiento y Limpieza

Vidrios: legeramente humedecido con alcohol, seguido de un paño seco.  
Madera: ligeramente humedecido con agua, seguido de un paño seco.  
\*No utilice nunca productos quimicos o abrasivos.

## INSTRUÇÕES DE MONTAGEM ASSEMBLY INSTRUCTIONS INSTRUCCIONES DE MONTAJE

### MESA DE REUNIÃO MESA DE CONFERENCIA CONFERENCE TABLE



REF. #VRA1201



MOBILIÁRIO  
PARA ESCRITÓRIO

GEBB Work Ind. de Móveis Ltda.  
Rua Felix Roman, 190  
São Valentin

95709-170 - Bento Gonçalves - RS - Brasil  
Fone: (0XX54) 3454-1105 - (0XX54) 3453-1407  
Phone: (0XX54) 3454-1105 - (0XX54) 3453-1407

E-mail: [pedidos@gebbwork.com.br](mailto:pedidos@gebbwork.com.br)  
[www.gebbwork.com.br](http://www.gebbwork.com.br)

WhatsApp: +55 54 99177-8324



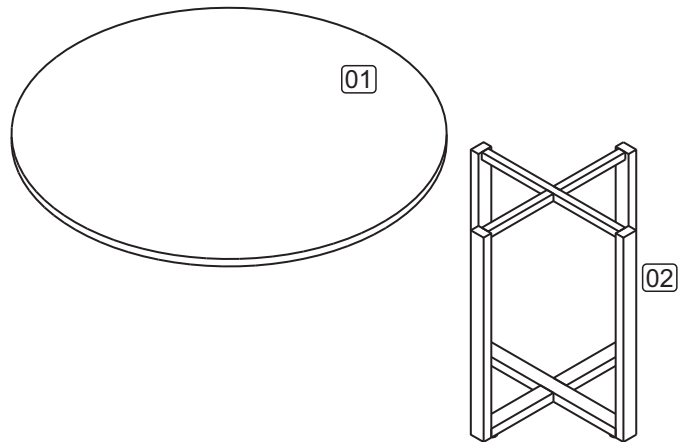
1 P.



8mim

**LISTA DE  
PEÇAS**

01 - Tampo  
02 - Pé Metalico



**LISTA DE  
PIEZAS**

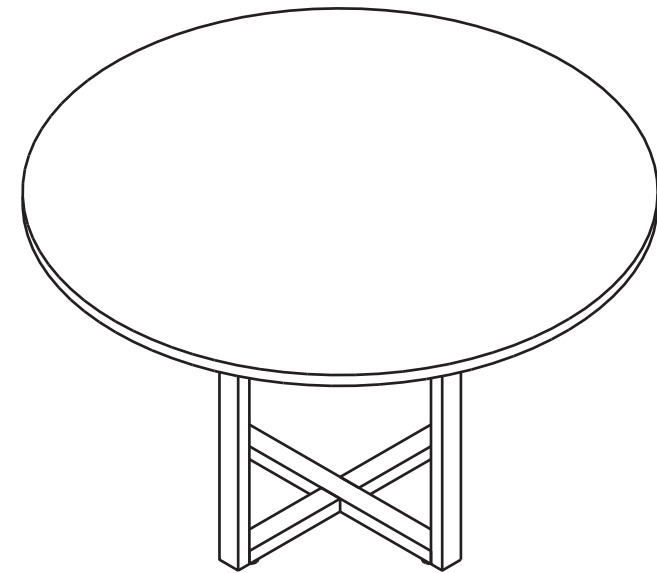
01 - Tapa  
02 - Pie de Metal

**PARTS  
IDENTIFICATION**

01 - Top  
02 - Metal Foot

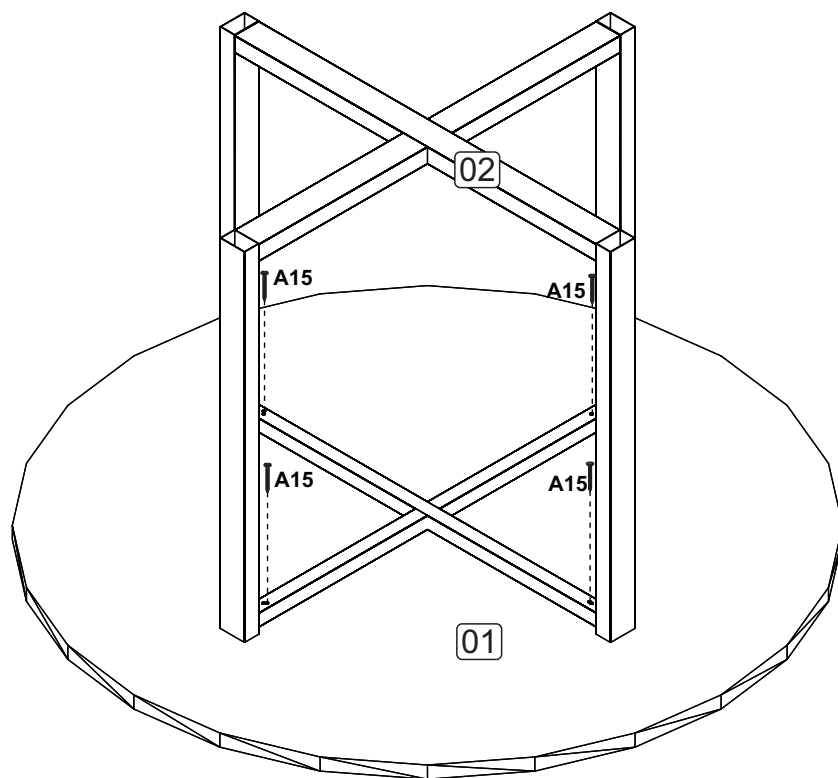
4

**Desvire a mesa com cuidado.**  
*Dé la vuelta a la mesa con  
cuidado.*  
*Turn the table over carefully.*



**3**

**Fixe o pé metálico '02' no tampo '01'.**  
*Coloque el pie metálico "02" en la parte superior "01".*  
*Attach the metallic foot '02' to the '01' top.*



A15 - PARAF. 4,0x40 CP  
 4x



## ACESSÓRIOS ACCESSORIES ACCESORIOS

P10 - PONTEIRA 50X30  
 PLAST. RETA PRETO



4x

L2 - SAPATA PLAST.  
 SEXT. 4x

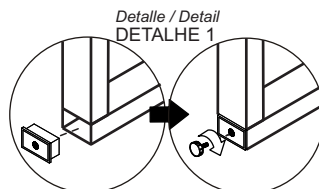
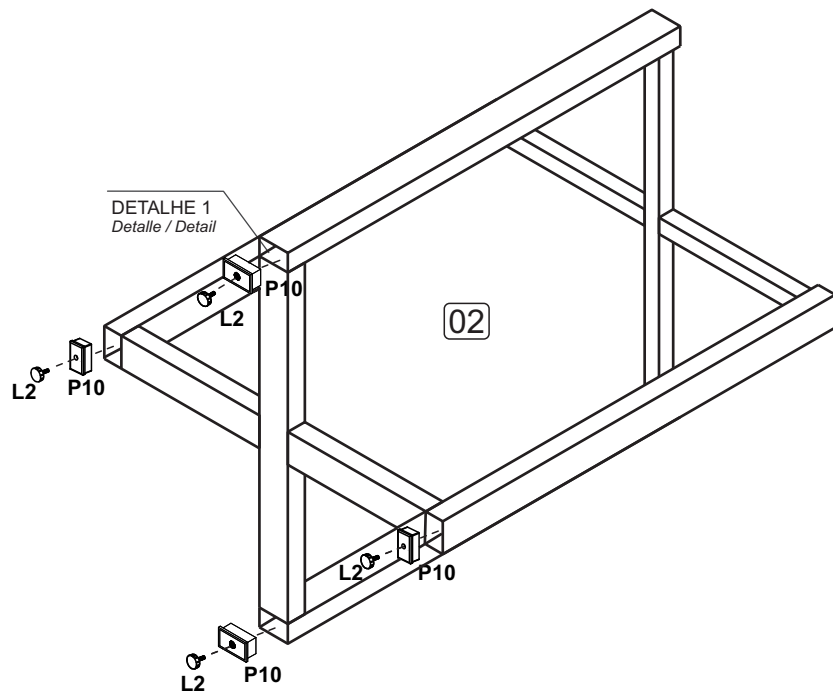


A15 - PARAF. 4,0x40 CP  
 4x



# 1 PRÉ-MONTAGEM

Preasamblea  
Pre-assembly



Insira a ponteira com um martelo e rosqueie a sapata.  
Inserte el consejo con un martillo y atornille la zapata.  
Insert the tips with a hammer and screw the shoe.

P10 - PONTEIRA 50X30  
PLAST. RETA PRETO



4x

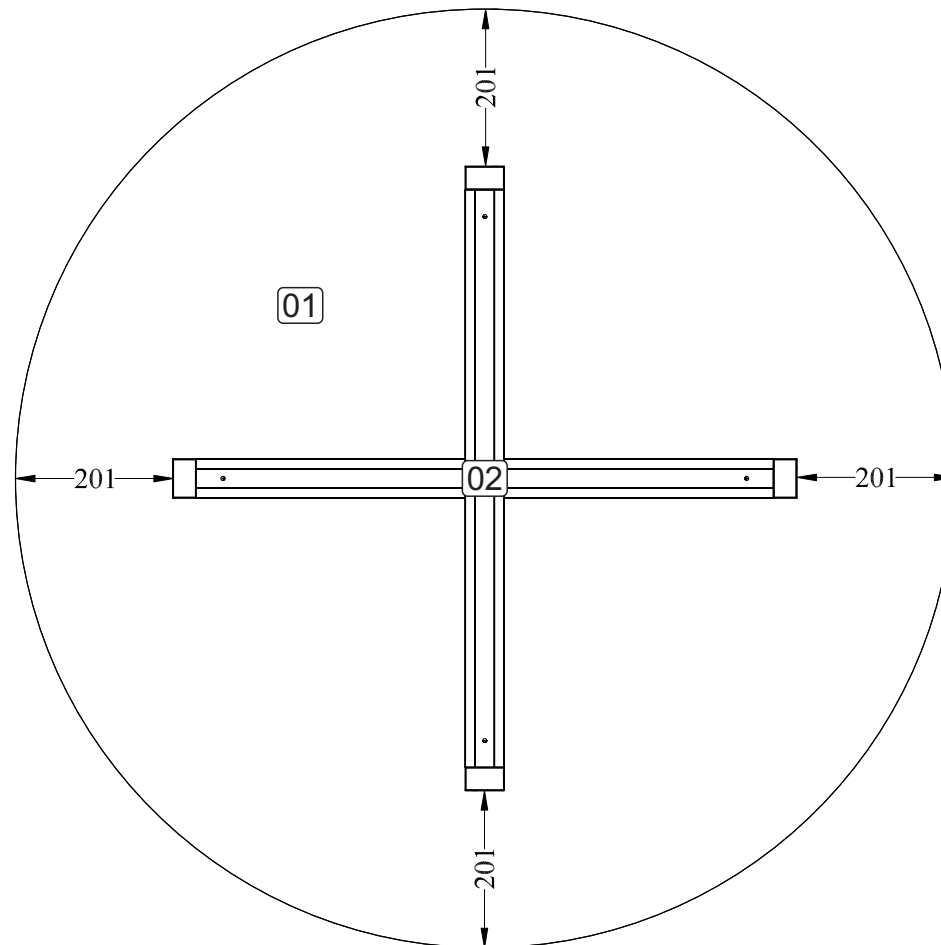
L2 - SAPATA PLAST.  
SEXT. 4x



# 2 MONTAGEM

Armado  
Assembly

Posicione o pé metálico '02' sobre o tampo '01'.  
Coloque el pie metálico "02" sobre el "01" superior.  
Place the metallic foot '02' over the top '01'.



Em milímetros / En milímetros / In millimeters

A15 - PARAF. 4,0x40 CP  
4x

