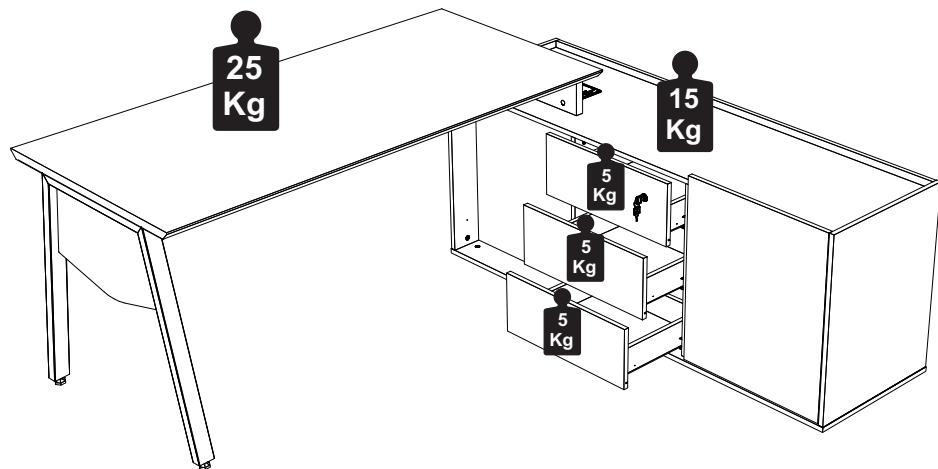


## Capacidade de Carga - Load Capacity - Capacidad de carga



### Manutenção e Limpeza

Vidros: pano levemente umedecido com álcool, seguido de pano seco.  
Madeiras: pano levemente umedecido com água, seguido de pano seco.  
\*Nunca utilizar produtos químicos ou abrasivos.

### Maintenance and Cleaning

Glasses: cloth lightly moistened with alcohol, followed by dry cloth.  
Woods: cloth slightly moistened with water, followed by cloth seo.  
\*Never use chemicals or abrasives.

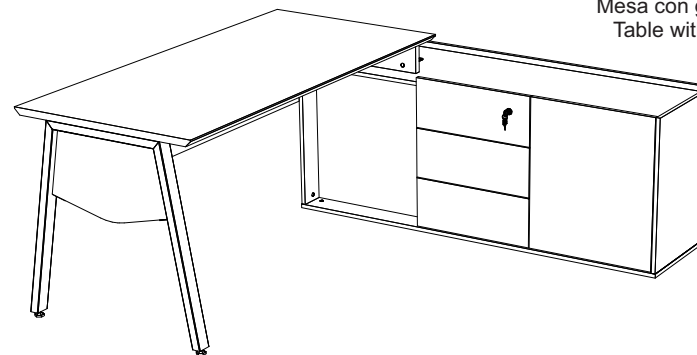
### Mantenimiento y Limpieza

Vidrios: legeramente humedecido con alcohol, seguido de un paño seco.  
Madera: ligeramente humedecido con agua, seguido de un paño seco.  
\*No utilice nunca productos quimicos o abrasivos.

## INSTRUÇÕES DE MONTAGEM ASSEMBLY INSTRUCTIONS INSTRUCCIONES DE MONTAJE

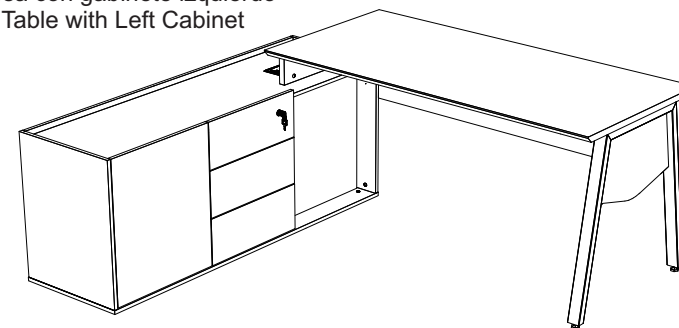
### Mesa com Armário Direito

Mesa con gabinete derecho  
Table with Right Cabinet



### Mesa com Armário Esquerdo

Mesa con gabinete izquierdo  
Table with Left Cabinet



São necessários:  
Son necesarios:  
Are necessary:



\*Parafusadeira  
Atornillador  
Screwdriver



\*Martelo  
Martillo  
Hammer



Chave Cruzada  
Llave cruzada  
Cross wrench



\*\*Trena  
Cinta métrica  
Measuring tape



90min



2 Pessoas  
Persona  
Person

\*Facilita a montagem / Facilita un montaje / Facilitates mounting.  
\*\*Para identificar as peças / Para identificar las partes / To identify the parts.

REF. # VRA1817/VRA2017

 **Gebbwork**

MOBILIÁRIO  
PARA ESCRITÓRIO

GEBB Work Ind. de Móveis Ltda.  
Rua Felix Roman, 190  
São Valentin

95709-170 - Bento Gonçalves - RS - Brasil  
Fone: (0XX54) 3454-1105 - (0XX54) 3453-1407  
Phone: (0XX54) 3454-1105 - (0XX54) 3453-1407  
E-mail: pedidos@gebbwork.com.br  
www.gebbwork.com.br

REV.: 00 - 12/04/2025

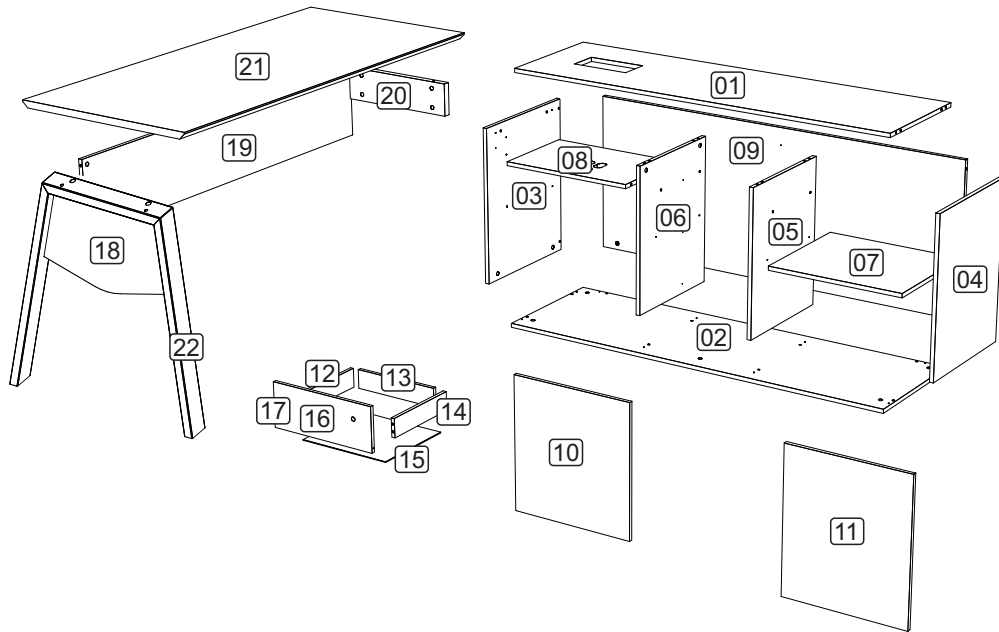
WhatsApp: +55 54 99177-8324

01/08

# LISTA DE PEÇAS

Parts Identification

Lista de Piezas



## LISTA DE PEÇAS

01 - TAMPO  
02 - BASE  
03 - LATERAL ESQUERDA  
04 - LATERAL DIREITA  
05 - DIVISÃO DIREITA  
06 - DIVISÃO ESQUERDA  
07 - PRATELEIRA  
08 - SUPORTE PARA TOMADAS  
09 - COSTA  
10 - TAMPA  
11 - PORTA  
12 - LATERAL GAVETA ESQ.  
13 - COSTA GAVETA  
14 - LATERAL GAVETA DIR.  
15 - FUNDO GAVETA  
16 - FRENTE GAVETA C/ FECH.  
17 - FRENTE GAVETA  
18 - APLIQUE  
19 - PAINEL FRONTAL  
20 - TRAVESSA  
21 - TAMPO MESA  
22 - PÉ MESA

## LISTA DE PIEZAS

01 - TABLERO DE MESA  
02 - BASE  
03 - LATERAL IZQUIERDO  
04 - LADO DERECHO  
05 - DIVISION DERECHA  
06 - DIVISION IZQUIERDA  
07 - ESTANTE  
08 - SOPORTE DE ENCHUFE  
09 - COSTA  
10 - TAPA DESMONTABLE  
11 - PUERTA  
12 - LADO CAJÓN IZQUIERDO.  
13 - PARTE TRASERA DEL CAJÓN  
14 - LADO DERECHO DEL CAJÓN.  
15 - FONDO DE CAJÓN  
16 - FRENTE CAJÓN CON CERRADURA  
17 - FRENTE CAJÓN  
18 - MARCO  
19 - PANEL FRONTAL  
20 - PLACA DE CRUCE  
21 - TABLERO DE MESA  
22 - MESA DE PIE

## PARTS IDENTIFICATION

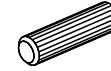
01 - TOP  
02 - BASE  
03 - LEFT SIDE  
04 - RIGHT SIDE  
05 - RIGHT DIVISION  
06 - LEFT DIVISION  
07 - SHELF  
08 - SOCKET SUPPORT  
09 - BACK  
10 - REMOVABLE LID  
11 - DOOR  
12 - LEFT DRAWER SIDE  
13 - DRAWER BACK  
14 - RIGHT DRAWER SIDE  
15 - DRAWER BOTTOM  
16 - DRAWER FRONT WITH LOCK  
17 - DRAWER FRONT  
18 - FRAME  
19 - FRONT PANEL  
20 - CROSSBOARD  
21 - TABLE TOP  
22 - FOOT TABLE

# Acessórios

Accessories

Accesorios

D1 - CAVILHA 8x30  
34x



B1 - SUPORTE PRAT.  
METÁLICO 6x



F1 - TAPA FURO ø18  
30x



M6 - CANTONEIRA L  
4 FUROS 34x34MM 1x



A2 - PARAF. 3,5x14 CC  
30x



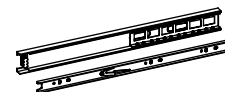
L2 - SAPATA PLAST.  
SEXT. 2x



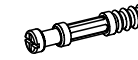
G7 - DOBRADIÇA 35 C/PISTÃO  
SUPER ALTA + CALÇO 2x



J3 - TRILHO TELESCÓPICO  
350MM 3x



A32 - PARAF. MINIFIX  
25x



A6 - PARAF. 3,5x40 CC  
4x



L4 - DESLIZADOR  
P/ARMÁRIO 6x



I1 - FECHADURA P/GAV.  
1x



A3 - PARAF. 3,5x20 CP  
24x



L5 - BUCHA PLÁSTICA  
P/SAPATA 5/16 2x



M1 - CHAPA L 2 FUROS  
OBL 42x17x0,9mm ZB 1x



A51 - PARAF. M6x40 CP  
2x



A35 - TAMBOR MINIFIX  
29x



A4 - PARAF. 3,5x25 CC  
2x



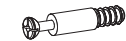
A8 - PARAF. 4,0x14 CP  
20x



A36 - BUCHA M6x13  
5x



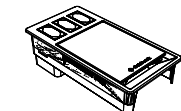
A29 - PARAF. MINIFIX  
M6x31m 4x



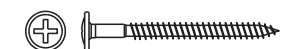
H6 - CANTONEIRA P/GAV  
QUICK INSTALL 6x



T30 - CAIXA DE TOMADA  
PLÁSTICA 1x

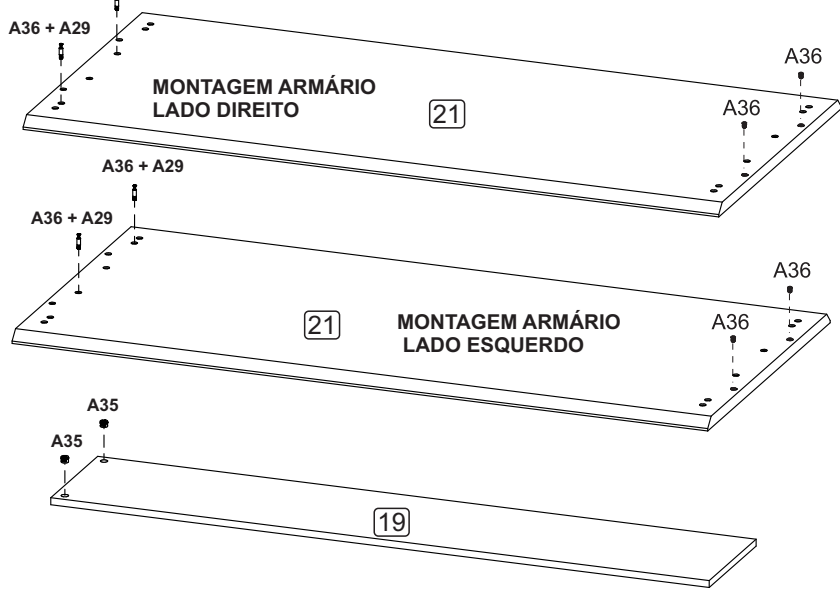


A18 - PARAF. 4,5x45 CF  
6x

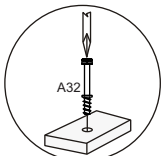


# PRÉ-MONTAGEM A36 + A29

Preasamblea

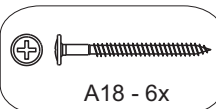
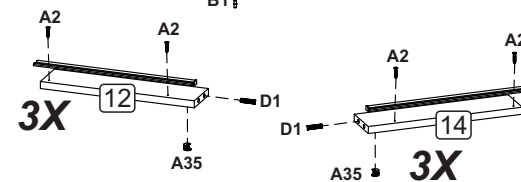
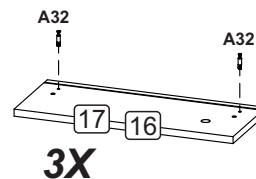
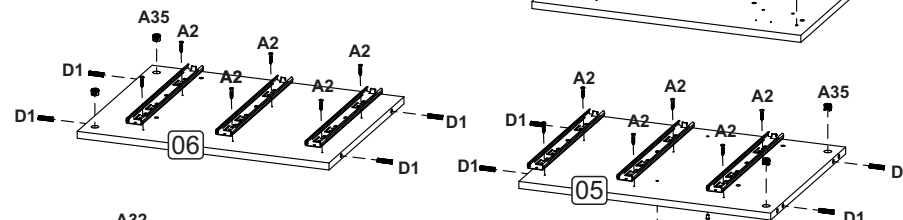
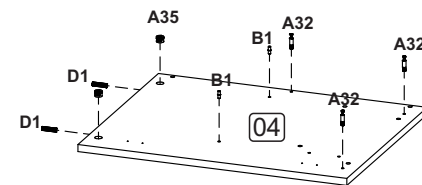
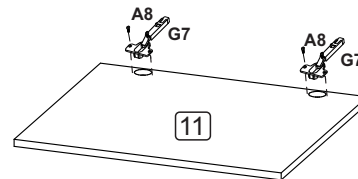
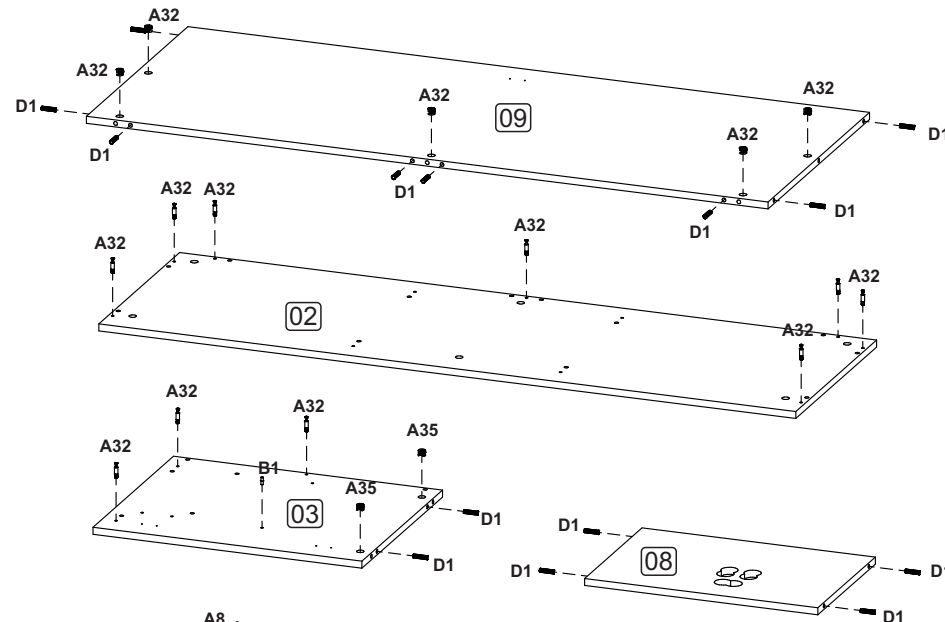
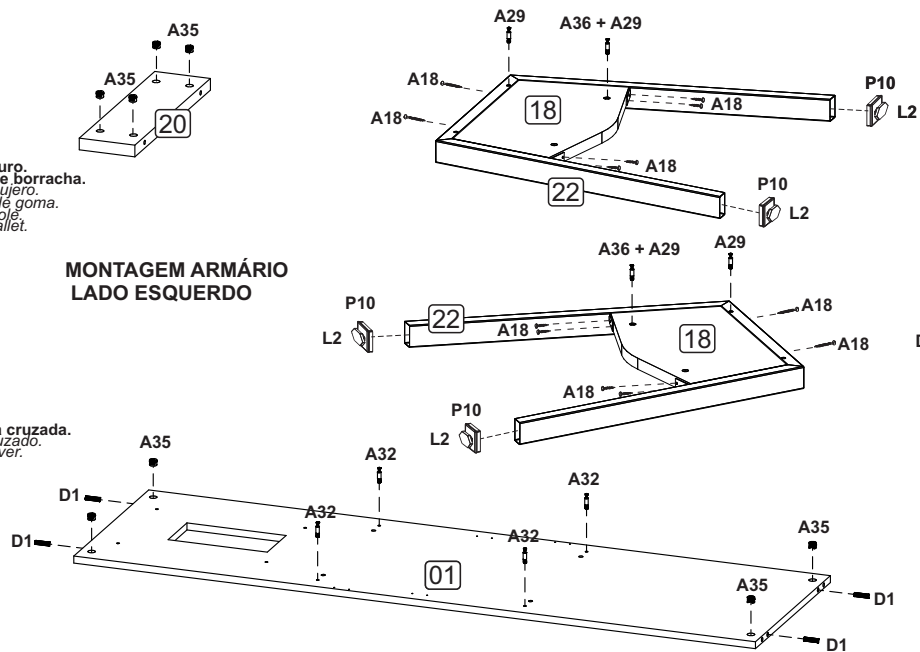


Pressione até o fundo do furo.  
Se necessário utilize um martelo de borracha.  
Presione hasta el fondo del agujero.  
Si es necesario, utilice un mazo de goma.  
Press to the bottom of the hole.  
If necessary use a rubber mallet.

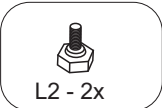


Parafuse com uma chave de fenda cruzada.  
Atornille con un destornillador cruzado.  
Screw with a crossed screwdriver.

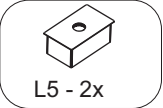
## MONTAGEM ARMÁRIO LADO ESQUERDO



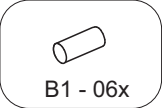
A18 - 6x



L2 - 2x



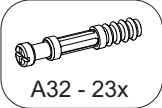
L5 - 2x



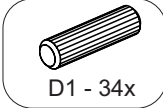
B1 - 06x



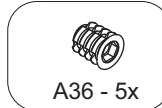
A35 - 31x



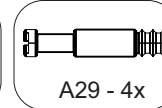
A32 - 23x



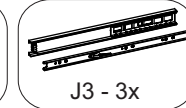
D1 - 34x



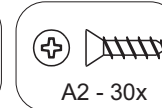
A36 - 5x



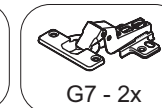
A29 - 4x



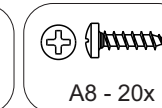
J3 - 3x



A2 - 30x

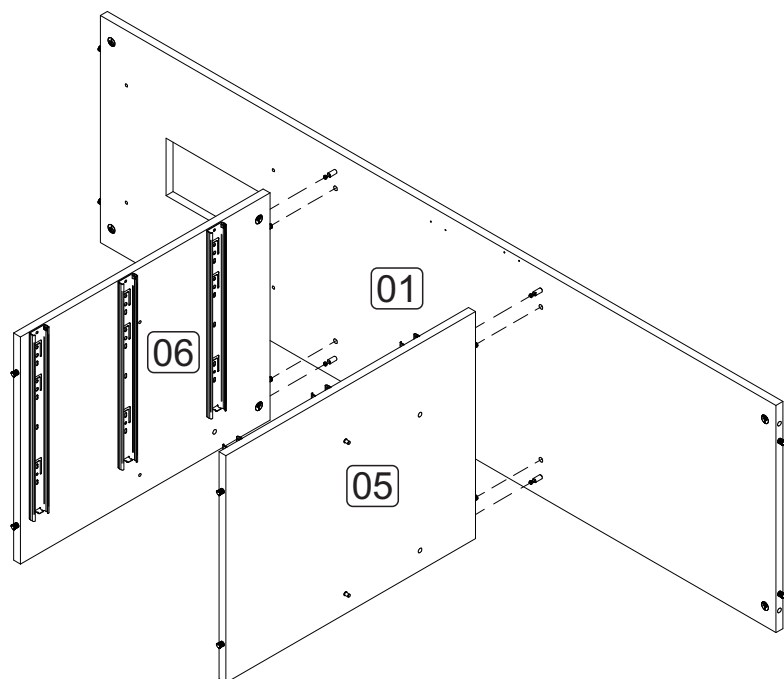


G7 - 2x

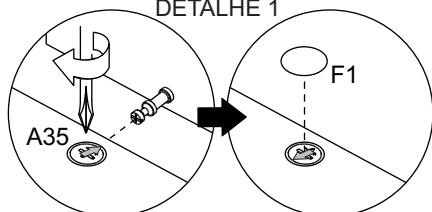


A8 - 20x

1

**MONTAGEM***Armado  
Assembly***MONTAGEM ARMÁRIO LADO DIREITO**

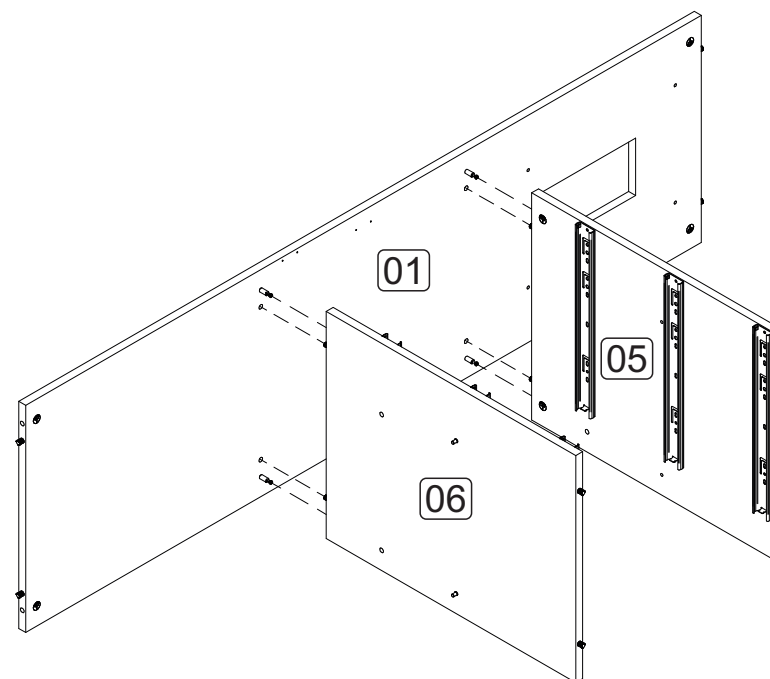
Detalle / Detail  
DETALHE 1



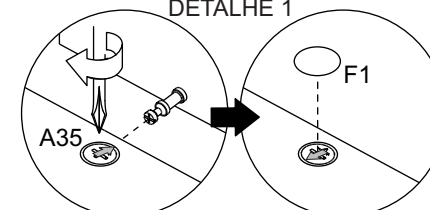
Depois de encaixar as peças coloque o tambor com a sua seta voltada para o parafuso. Para apertar Gire no sentido horário.

Después de colocar las piezas, coloque el tambor con su flecha hacia el tornillo. Para apretar, gire en sentido horario.  
After fitting the parts, place the drum with its arrow facing the screw.  
To tighten, turn clockwise.

1

**MONTAGEM***Armado  
Assembly***MONTAGEM ARMÁRIO LADO ESQUERDO**

Detalle / Detail  
DETALHE 1

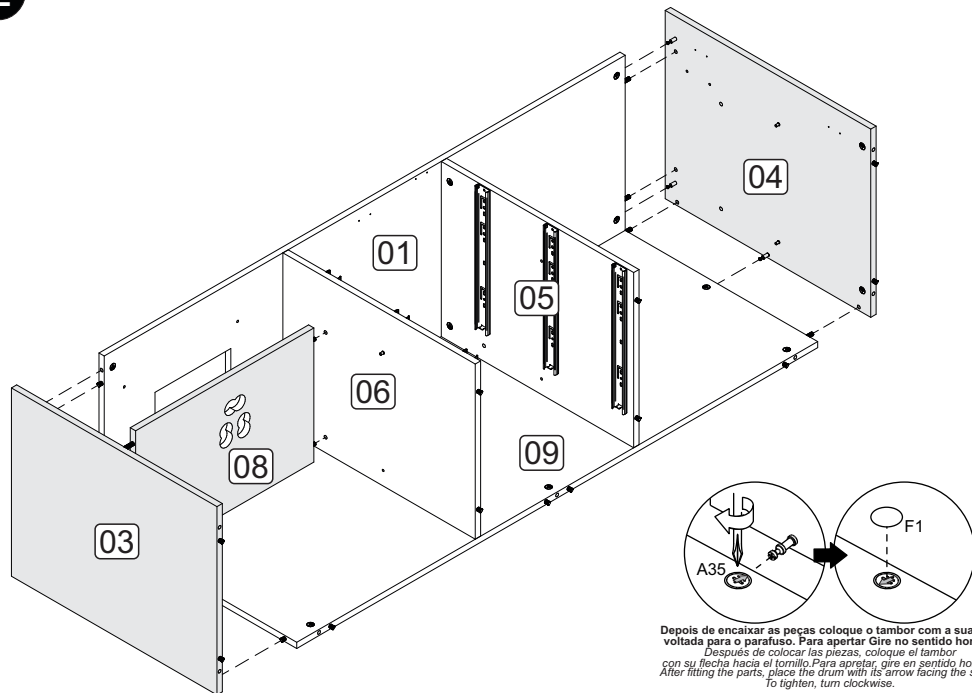


Depois de encaixar as peças coloque o tambor com a sua seta voltada para o parafuso. Para apertar Gire no sentido horário.

Después de colocar las piezas, coloque el tambor con su flecha hacia el tornillo. Para apretar, gire en sentido horario.  
After fitting the parts, place the drum with its arrow facing the screw.  
To tighten, turn clockwise.

2

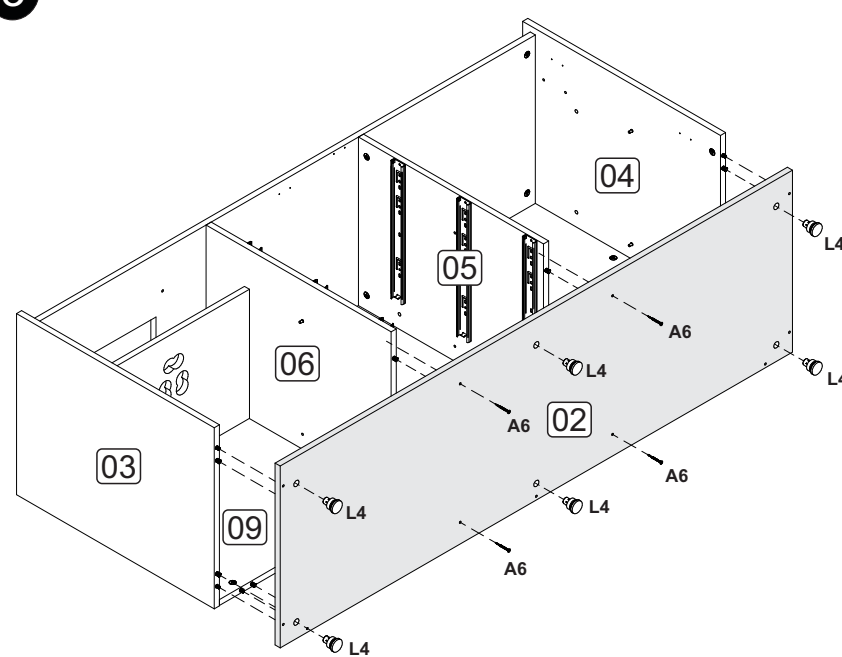
MONTAGEM ARMÁRIO LADO DIREITO



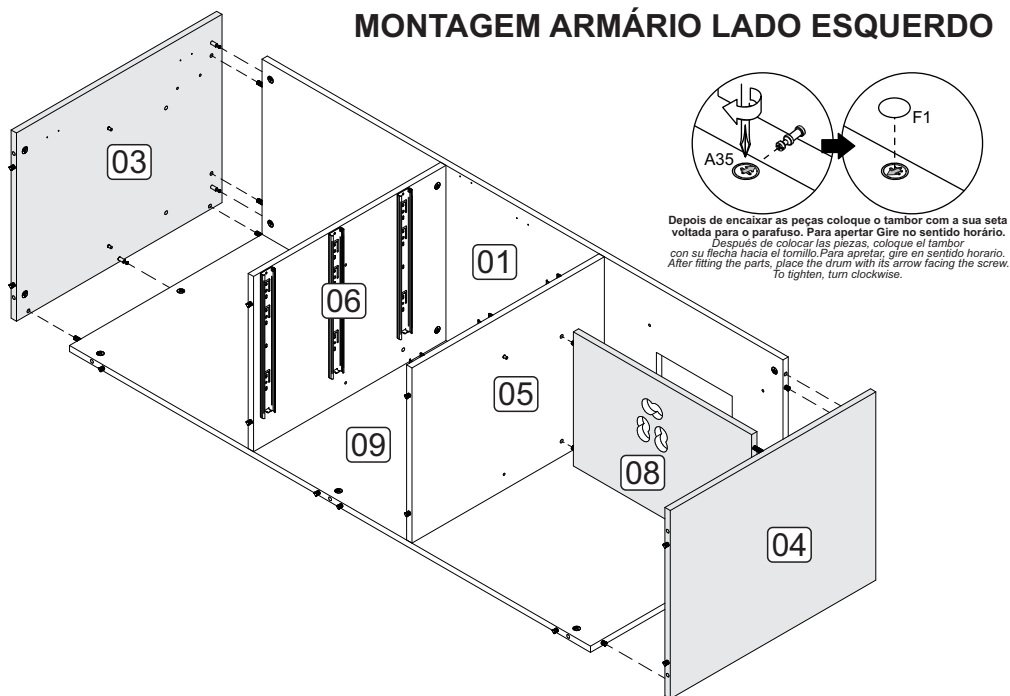
Depois de encaixar as peças coloque o tambor com a sua seta voltada para o parafuso. Para apertar Gire no sentido horário.  
 Después de colocar las piezas, coloque el tambor con su flecha hacia el tornillo. Para apretar, gire en sentido horario.  
 After fitting the parts, place the drum with its arrow facing the screw. To tighten, turn clockwise.

3

MONTAGEM ARMÁRIO LADO DIREITO

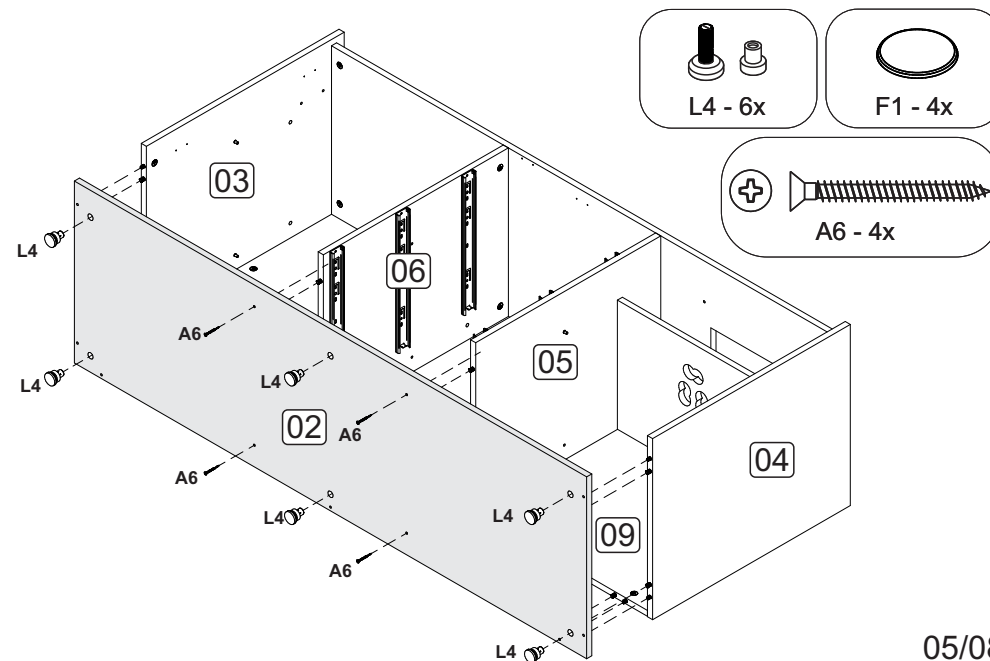


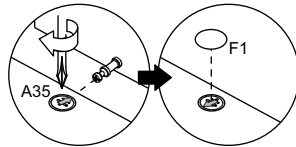
MONTAGEM ARMÁRIO LADO ESQUERDO



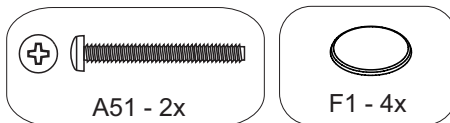
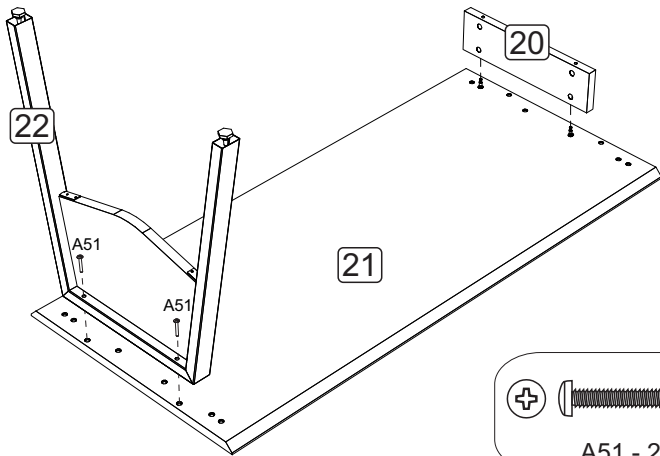
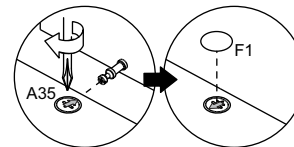
Depois de encaixar as peças coloque o tambor com a sua seta voltada para o parafuso. Para apertar Gire no sentido horário.  
 Después de colocar las piezas, coloque el tambor con su flecha hacia el tornillo. Para apretar, gire en sentido horario.  
 After fitting the parts, place the drum with its arrow facing the screw. To tighten, turn clockwise.

MONTAGEM ARMÁRIO LADO ESQUERDO

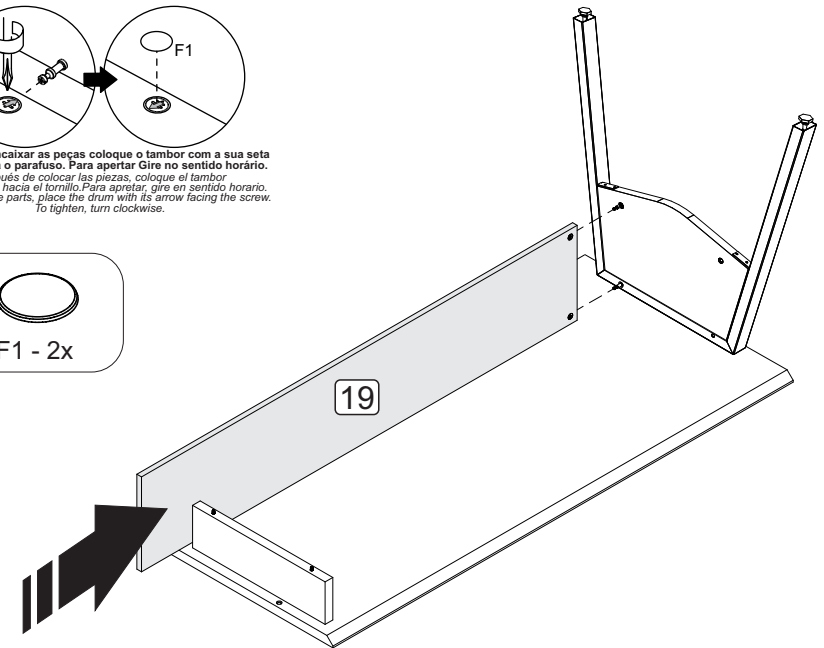
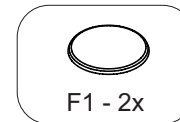
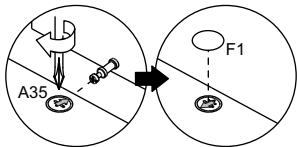


**4****MONTAGEM ARMÁRIO LADO DIREITO**

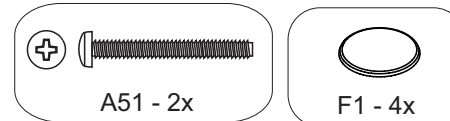
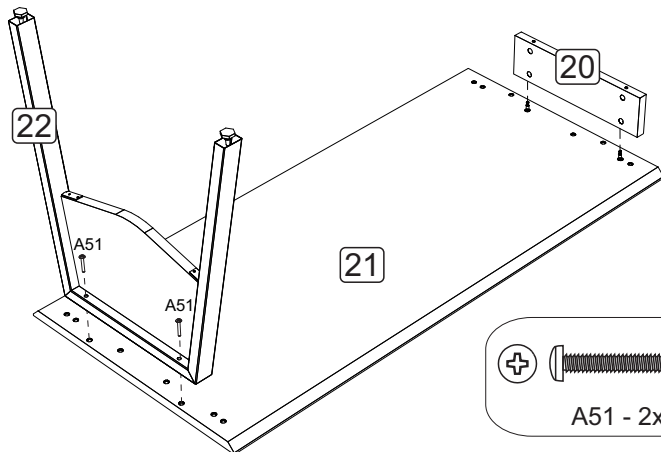
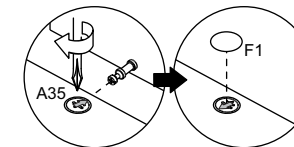
Depois de encaixar as peças coloque o tambor com a sua seta voltada para o parafuso. Para apertar Gire no sentido horário.  
 Después de colocar las piezas, coloque el tambor con su flecha hacia el tornillo. Para apretar, gire en sentido horario.  
 After fitting the parts, place the drum with its arrow facing the screw. To tighten, turn clockwise.

**5****MONTAGEM ARMÁRIO LADO DIREITO**

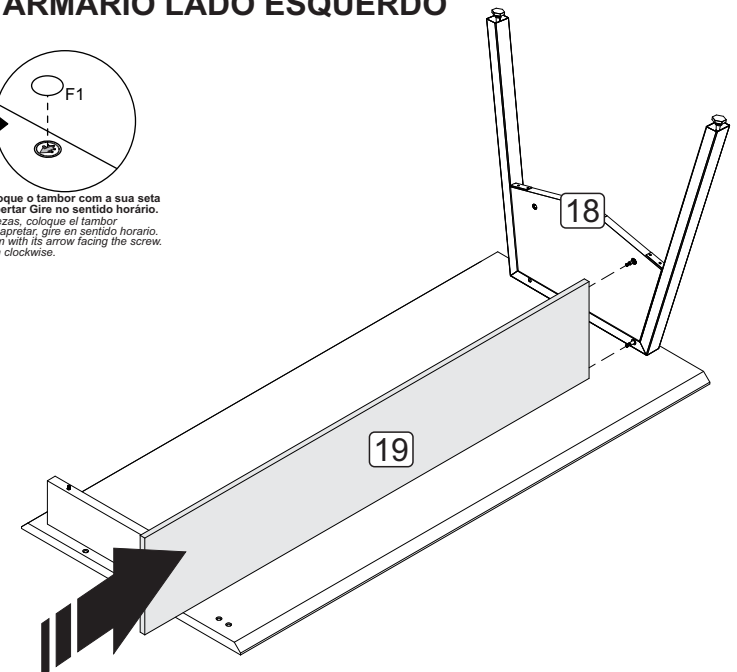
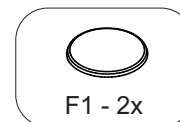
Depois de encaixar as peças coloque o tambor com a sua seta voltada para o parafuso. Para apertar Gire no sentido horário.  
 Después de colocar las piezas, coloque el tambor con su flecha hacia el tornillo. Para apretar, gire en sentido horario.  
 After fitting the parts, place the drum with its arrow facing the screw. To tighten, turn clockwise.

**MONTAGEM ARMÁRIO LADO ESQUERDO**

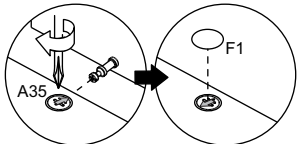
Depois de encaixar as peças coloque o tambor com a sua seta voltada para o parafuso. Para apertar Gire no sentido horário.  
 Después de colocar las piezas, coloque el tambor con su flecha hacia el tornillo. Para apretar, gire en sentido horario.  
 After fitting the parts, place the drum with its arrow facing the screw. To tighten, turn clockwise.

**MONTAGEM ARMÁRIO LADO ESQUERDO**

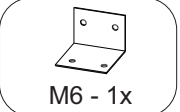
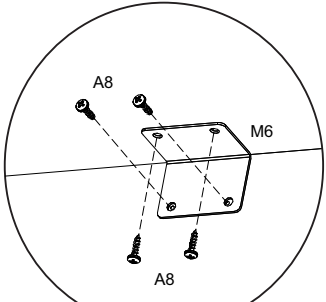
Depois de encaixar as peças coloque o tambor com a sua seta voltada para o parafuso. Para apertar Gire no sentido horário.  
 Después de colocar las piezas, coloque el tambor con su flecha hacia el tornillo. Para apretar, gire en sentido horario.  
 After fitting the parts, place the drum with its arrow facing the screw. To tighten, turn clockwise.



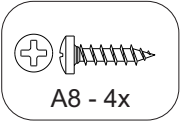
### MONTAGEM ARMÁRIO LADO DIREITO



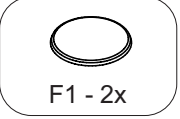
Depois de encaixar as peças coloque o tambor com a sua seta voltada para o parafuso. Para apertar Gire no sentido horário.  
Después de colocar las piezas, coloque el tambor con su flecha hacia el tornillo. Para apretar, gire en sentido horario. After fitting the parts, place the drum with its arrow facing the screw. To tighten, turn clockwise.



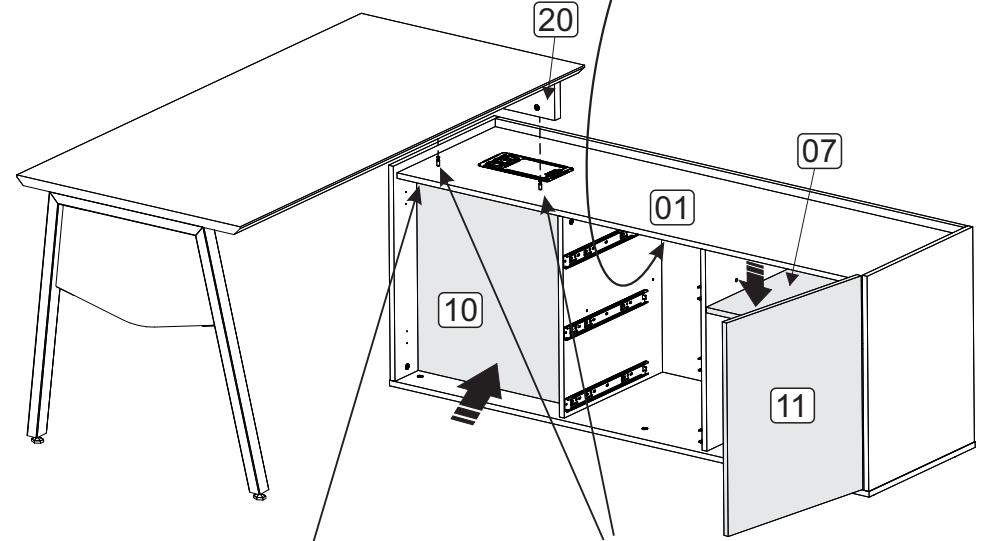
M6 - 1x



A8 - 4x

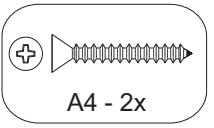
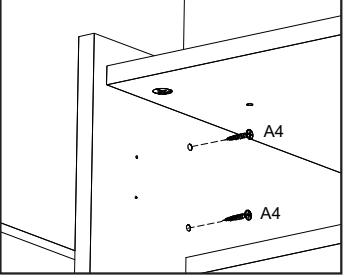


F1 - 2x



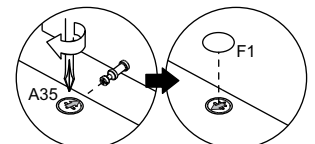
Furar o tampo do armário com uma broca de 5mm

#### Fixação do painel frontal

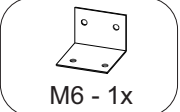
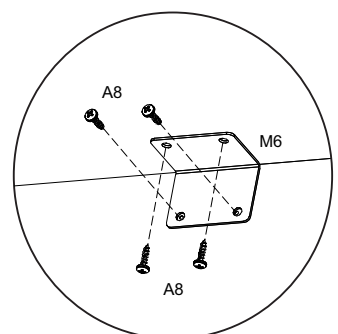


A4 - 2x

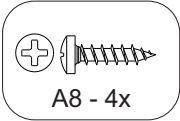
### MONTAGEM ARMÁRIO LADO ESQUERDO



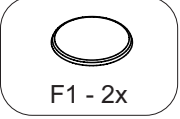
Depois de encaixar as peças coloque o tambor com a sua seta voltada para o parafuso. Para apertar Gire no sentido horário.  
Después de colocar las piezas, coloque el tambor con su flecha hacia el tornillo. Para apretar, gire en sentido horario. After fitting the parts, place the drum with its arrow facing the screw. To tighten, turn clockwise.



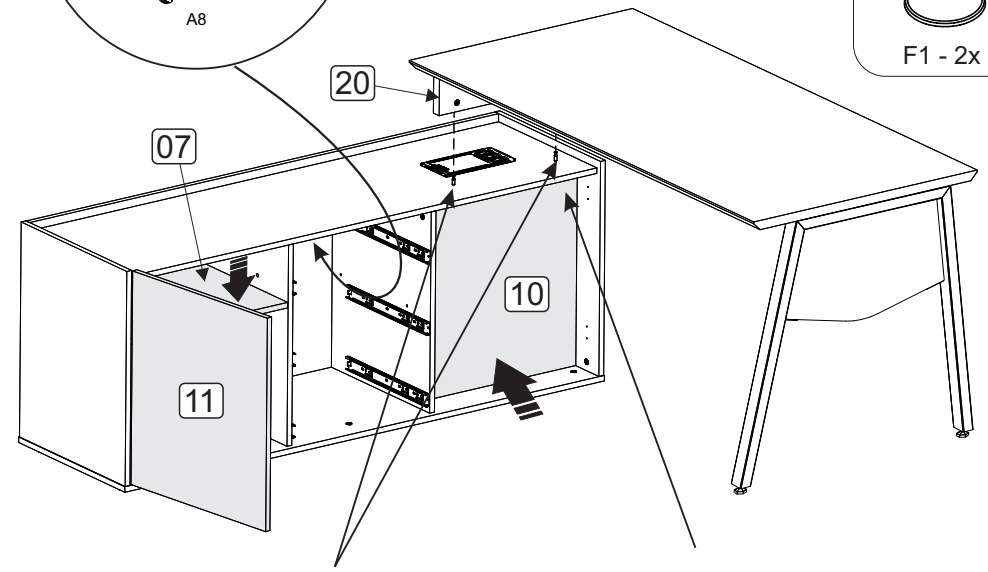
M6 - 1x



A8 - 4x

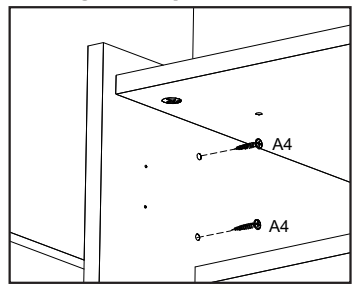


F1 - 2x

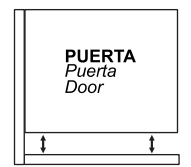


Furar o tampo do armário com uma broca de 5mm

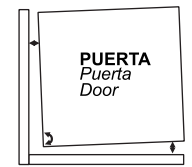
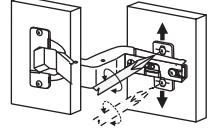
#### Fixação do painel frontal



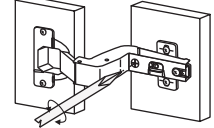
### REGULAGEM DA PORTA



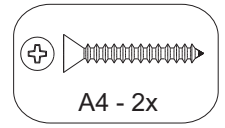
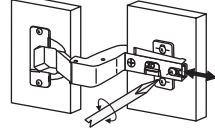
**AJUSTE DE ALTURA**  
Ajuste de altura  
Height adjustment



**AJUSTE INTERNO**  
Ajuste interno  
Internal adjustment

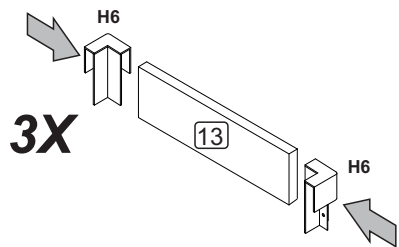


**AJUSTE DE PROFUNDIDADE**  
Ajuste de profundidade  
Depth adjustment

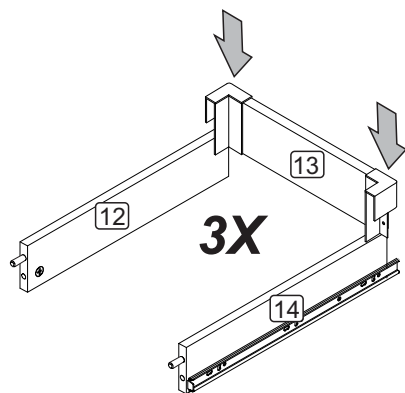


A4 - 2x

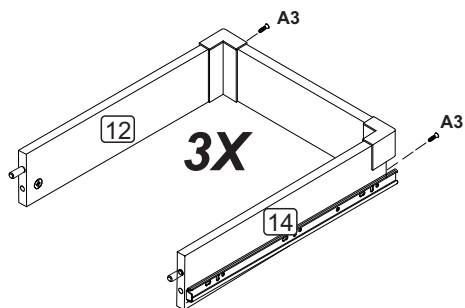
7



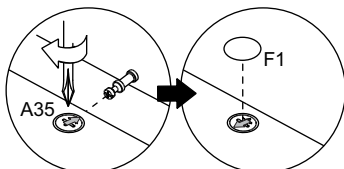
3X



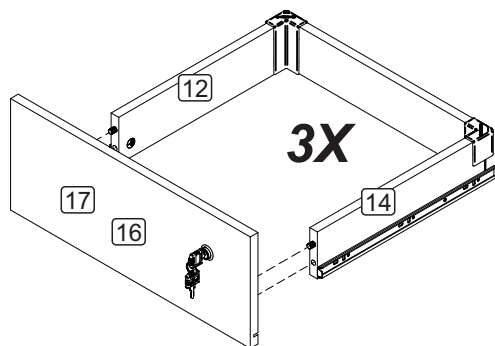
3X



3X

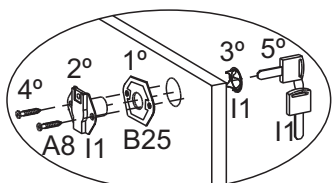


Depois de encaixar as peças coloque o tambor com a sua seta voltada para o parafuso. Para apertar Gire no sentido horário.  
 Después de colocar las piezas, coloque el tambor con su flecha hacia el tornillo. Para apretar, gire en sentido horario.  
 After fitting the parts, place the drum with its arrow facing the screw.  
 To tighten, turn clockwise.



3X

3X



Siga a ordem crescente de instalação.  
 Siga el orden ascendente de instalación  
 Follow the ascending order of installation



B25 - 1x



I1 - 1x



F1 - 2x



F1 - 6x



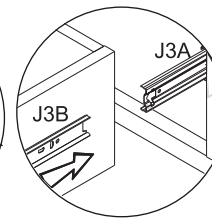
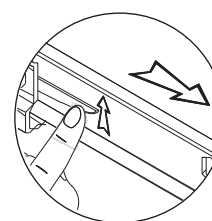
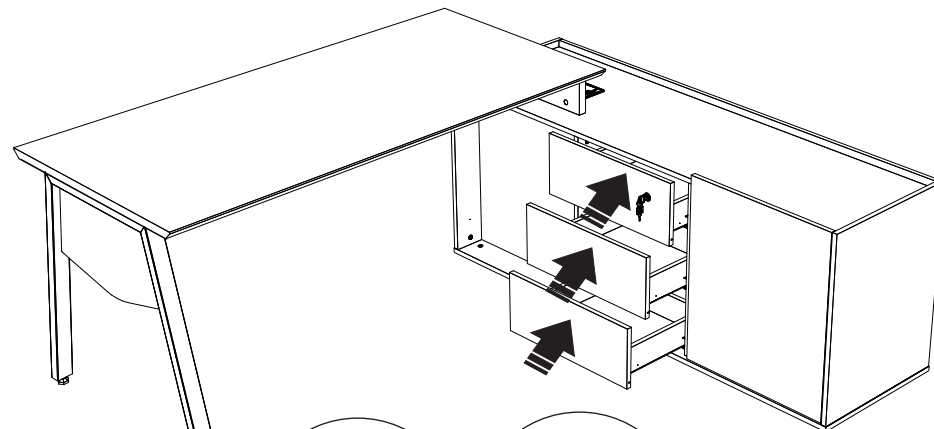
H6 - 6x



A3 - 24x

8

## MONTAGEM ARMÁRIO LADO DIREITO



## MONTAGEM ARMÁRIO LADO ESQUERDO

