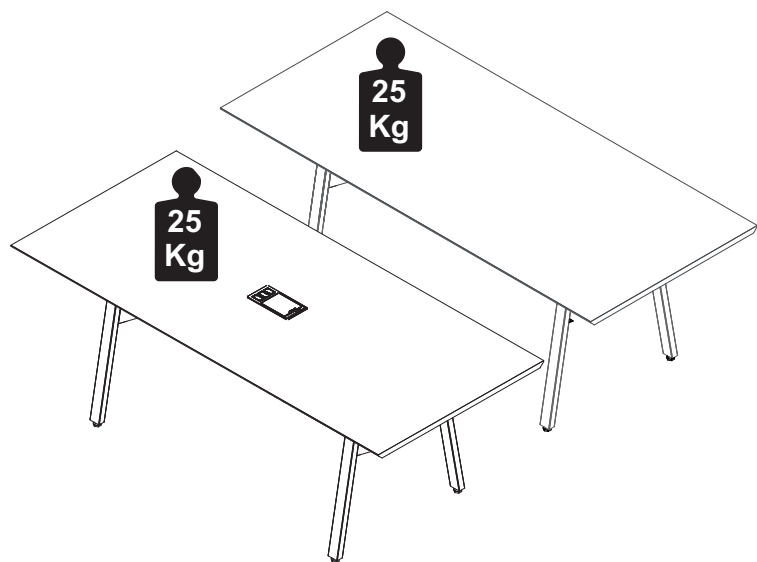


Capacidade de Carga - Load Capacity - Capacidad de carga



Manutenção e Limpeza

Vidros: pano levemente umedecido com álcool, seguido de pano seco.

Madeiras: pano levemente umedecido com água, seguido de pano seco.

*Nunca utilizar produtos químicos ou abrasivos.

Maintenance and Cleaning

Glasses: cloth lightly moistened with alcohol, followed by dry cloth.

Woods: cloth slightly moistened with water, followed by cloth seo.

*Never use chemicals or abrasives.

Mantenimiento y Limpieza

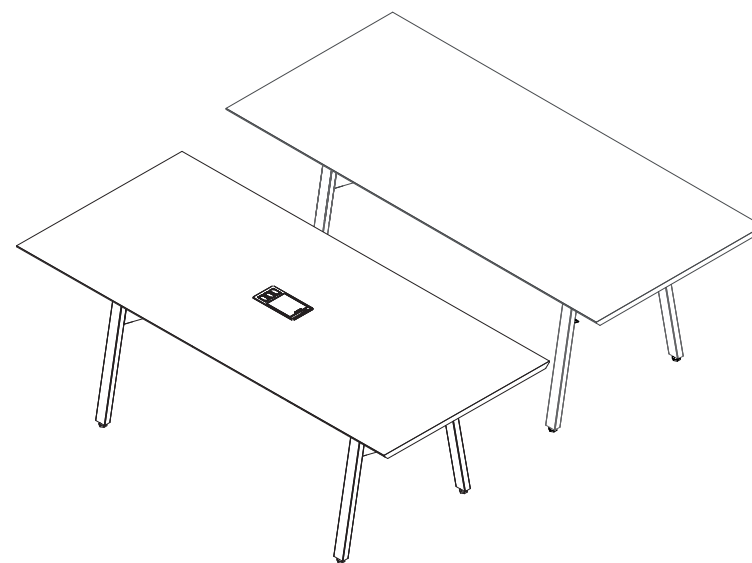
Vidrios: legeramente humedecido con alcohol, seguido de un paño seco.

Madera: ligeramente humedecido con agua, seguido de un paño seco.

*No utilice nunca productos quimicos o abrasivos.

INSTRUÇÕES DE MONTAGEM ASSEMBLY INSTRUCTIONS INSTRUCCIONES DE MONTAJE

MESA DE REUNIÃO RETANGULAR PÉ CAVALETE RECTANGULAR MEETING TABLE WITH EASEL FOOT MESA DE REUNIONES RECTANGULAR PIE CABALLETE



REF. #VRA2090-2190

 **Gebbwork**

MOBILIÁRIO
PARA ESCRITÓRIO

GEBB Work Ind. de Móveis Ltda.

Rua Felix Roman, 190

São Valentin

95709-170 - Bento Gonçalves - RS - Brasil

Fone: (0XX54) 3454-1105 - (0XX54) 3453-1407

Phone: (0XX54) 3454-1105 - (0XX54) 34531407

E-mail: pedidos@gebbwork.com.br

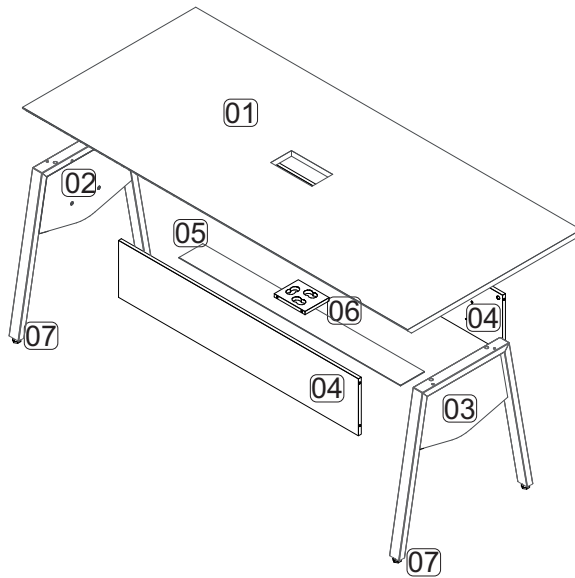
www.gebbwork.com.br

WhatsApp: +55 54 99177-8324

LISTA DE PEÇAS

VRA2190

- | | | |
|----|-------------------|------|
| 01 | Tampo | (1x) |
| 02 | Aplique Esquerdo | (1x) |
| 03 | Aplique direito | (1x) |
| 04 | Painel frontal | (2x) |
| 05 | Travessa inferior | (1x) |
| 06 | Suporte tomadas | (1x) |
| 07 | Pé metálico | (2x) |



LIST OF PIECES

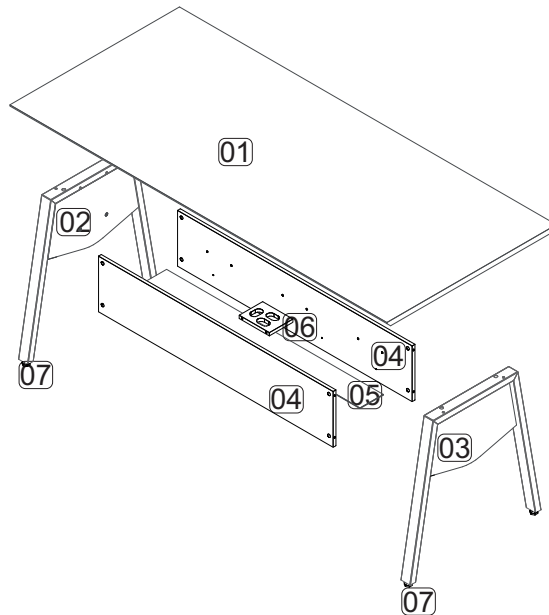
- | | | | |
|---------------------|------|------------------------|------|
| 01 Top panel | (1x) | 01 Tapa | (1x) |
| 02 Right Side Panel | (1x) | 02 Panel Izquierdo | (1x) |
| 03 Left Side Panel | (1x) | 03 Panel Derecho | (1x) |
| 04 Front Panel | (2x) | 04 Panel Frontal | (2x) |
| 05 Botton Frame | (1x) | 05 Travessaño inferior | (1x) |
| 06 Socket support | (1x) | Apoio de enchufe | (1x) |
| 07 Metal foot | (2x) | 08 Pie Metálico | (2x) |

LISTA DE PIEZAS

LISTA DE PEÇAS

VRA2090

- | | | |
|----|-------------------|------|
| 01 | Tampo | (1x) |
| 02 | Aplique Esquerdo | (1x) |
| 03 | aplique direito | (1x) |
| 04 | Painel frontal | (2x) |
| 05 | Travessa inferior | (1x) |
| 06 | Suporte tomadas | (1x) |
| 08 | Pé metálico | (2x) |



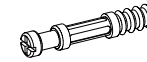
LIST OF PIECES

- | | | | |
|---------------------|------|------------------------|------|
| 01 Top panel | (1x) | 01 Tapa | (1x) |
| 02 Right Side Panel | (1x) | 02 Panel Izquierdo | (1x) |
| 03 Left Side Panel | (1x) | 03 Panel Derecho | (1x) |
| 04 Front Panel | (2x) | 04 Panel Frontal | (2x) |
| 05 Botton Frame | (1x) | 05 Travessaño inferior | (1x) |
| 06 Socket support | (1x) | Apoio de enchufe | (1x) |
| 07 Metal foot | (2x) | 08 Pie Metálico | (2x) |

LISTA DE PIEZAS

ACESSÓRIOS ACCESSORIES ACCESORIOS

A32 - PARAF. MINIFIX
8x



A35 - TAMBOR
MINIFIX 8x



B1 - SUPORTE PRAT.
METÁLICO 8x



A51 - PARAF. M6x40 CP
04x



A18 - PARAF. 4,5x45 CF
12x



L2 - SAPATA PLAST.
SEXT. 4x



P10 - PONTEIRA 50X30
PLAST. RETA PRETO
4x



A36 - BUCHA M6x13
8x



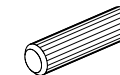
M9 - CANTONEIRA L
02 FUROS 4x



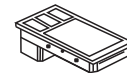
A8 - PARAF. 4,0x14 CP
16x



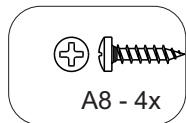
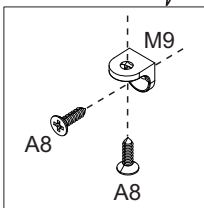
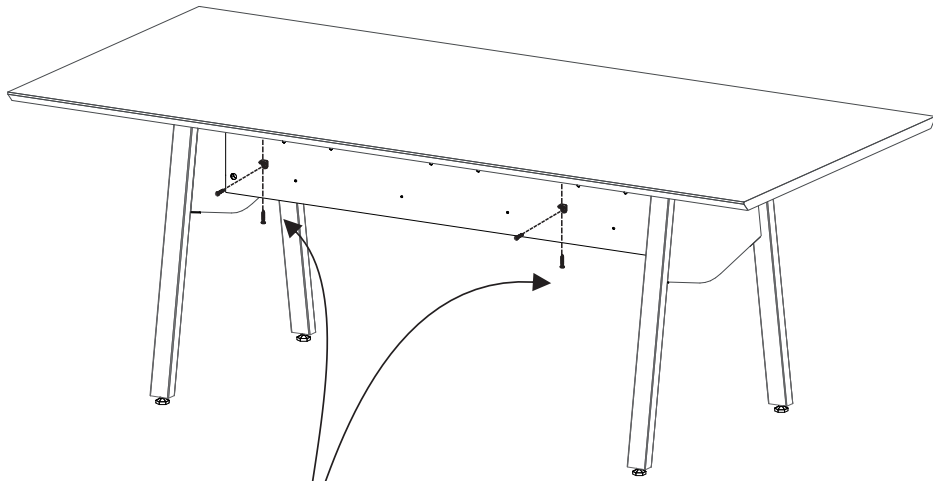
D1 - CAVILHA 8x30
4x



T23 - CAIXA TOMADA
ABS 03 PTS 40MM
1x



4



A8 - 4x



M9 - 2x