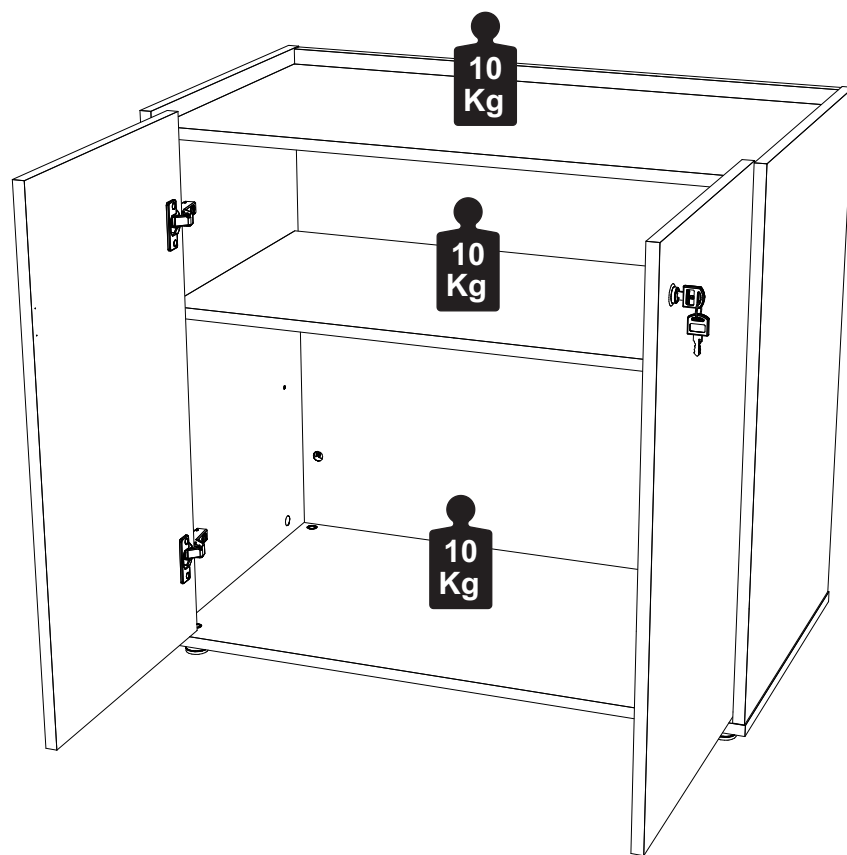


Capacidade de Carga - Load Capacity - Capacidad de carga



Manutenção e Limpeza

Vidros: pano levemente umedecido com álcool, seguido de pano seco.
Madeiras: pano levemente umedecido com água, seguido de pano seco.
*Nunca utilizar produtos químicos ou abrasivos.

Maintenance and Cleaning

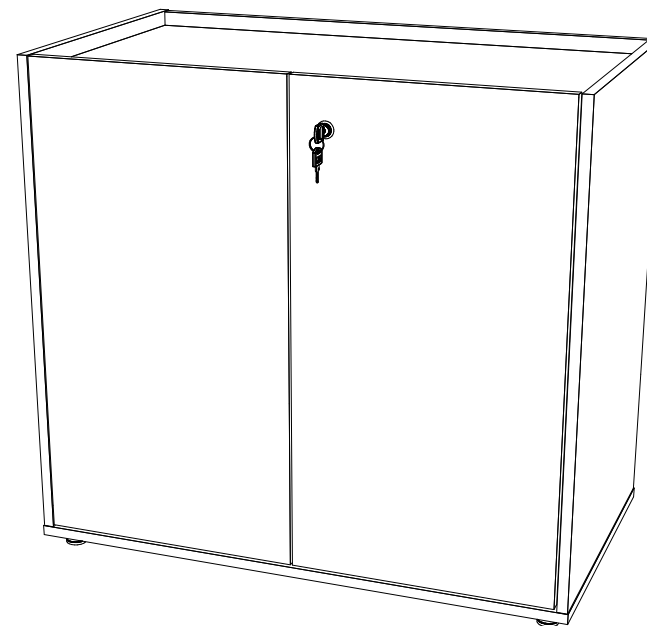
Glasses: cloth lightly moistened with alcohol, followed by dry cloth.
Woods: cloth slightly moistened with water, followed by cloth seo.
*Never use chemicals or abrasives.

Mantenimiento y Limpieza

Vidrios: legeramente humedecido con alcohol, seguido de un paño seco.
Madera: ligeramente humedecido con agua, seguido de un paño seco.
*No utilice nunca productos quimicos o abrasivos.

INSTRUÇÕES DE MONTAGEM ASSEMBLY INSTRUCTIONS INSTRUCCIONES DE MONTAJE

ARMÁRIO BAIXO



REF. #VRA8075

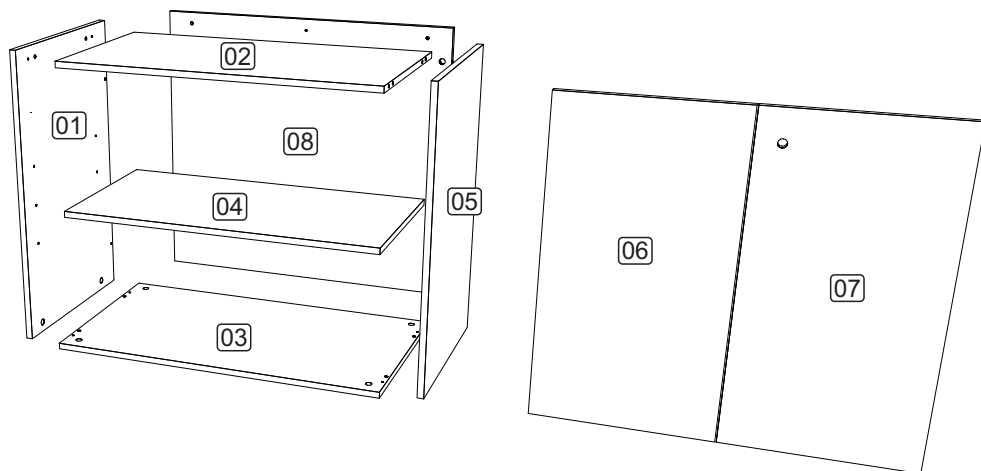


MOBILIÁRIO
PARA ESCRITÓRIO

GEBB Work Ind. de Móveis Ltda.
Rua Felix Roman, 190
São Valentin

95709-170 - Bento Gonçalves - RS - Brasil
Fone: (0XX54) 3454-1105 - (0XX54) 3453-1407
Phone: (0XX54) 3454-1105 - (0XX54) 3453-1407
E-mail: pedidos@gebbwork.com.br
www.gebbwork.com.br
WhatsApp: +55 54 99177-8324

LISTA DE PEÇAS



LISTA DE PEÇAS

01 - Lateral Esquerda
 02 - Tampo
 03 - Base
 04 - Prateleira Móvel
 05 - Lateral Direita
 06 - Porta Esquerda
 07 - Porta Direita
 08 - Costa

LISTA DE PIEZAS

01 - Lateral Izquierda
 02 - Tapa
 03 - Base
 04 - Plataforma Mueve
 05 - Lateral Derecha
 06 - Puerta Izquierda
 07 - Puerta Derecha
 08 - Revés

PARTS IDENTIFICATION

01 - Left Side
 02 - Top
 03 - Base
 04 - Shelf
 05 - Right Side
 06 - Left Door
 07 - Right Door
 08 - Back

ACESSÓRIOS ACCESSORIES ACCESORIOS

A8 - PARAF. 4,0x14 CP
24x



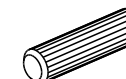
L4 - DESLIZADOR
 P/ARMÁRIO **4x**



G12 - DOBRADIÇA 35 C/PISTÃO
 RETA + CALÇO **4x**



D1 - CAVILHA 8x30
14x



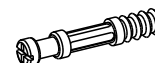
B1 - SUPORTE PRAT.
 METÁLICO **4x**



A2 - PARAF. 3,5x14 CC
6x



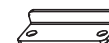
A32 - PARAF. MINIFIX
13x



A35 - TAMBOR MINIFIX
13x



M1 - CHAPA L 2 FUROS
 OBL 42x17x0,9mm ZB **1x**



M2 - BATENTE P/PORTA
 2F 48x24x1,5mm ZB **1x**



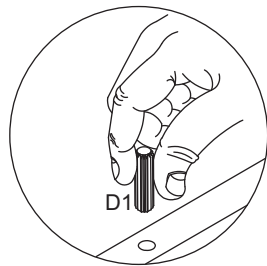
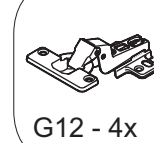
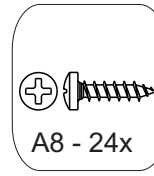
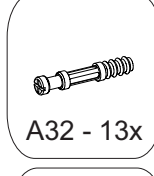
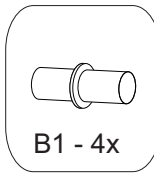
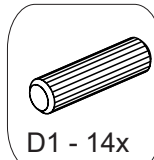
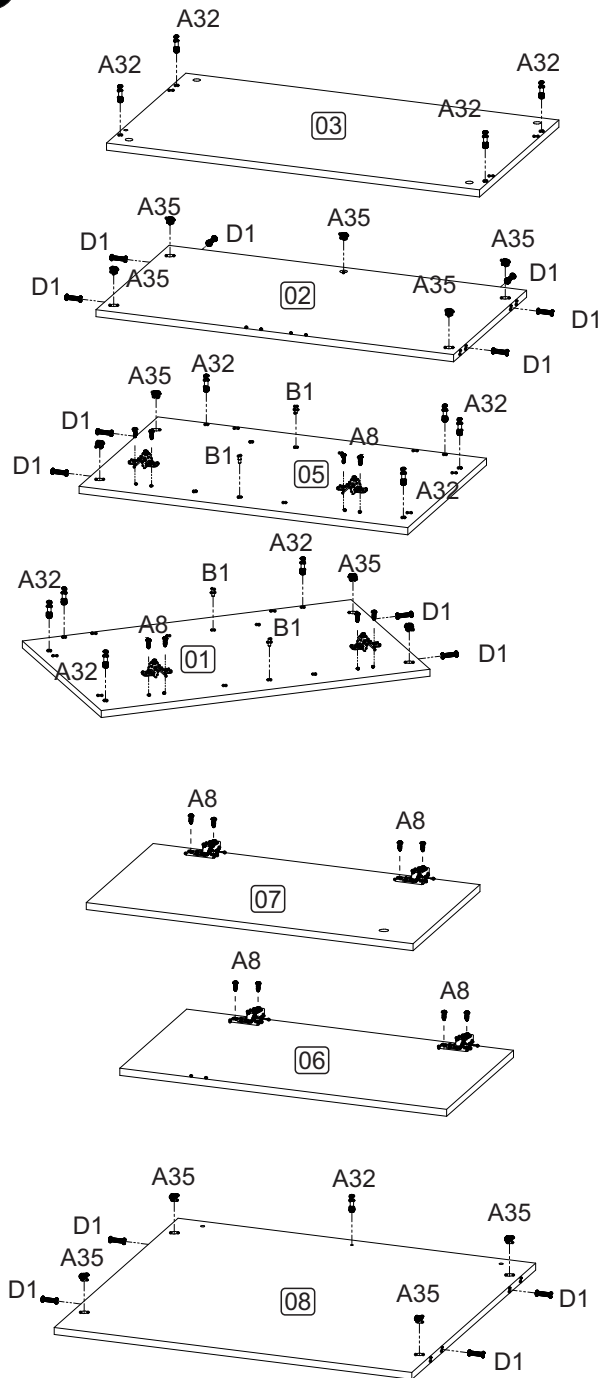
I1 - FECHADURA P/GAV.
1x



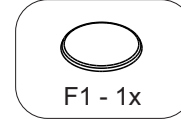
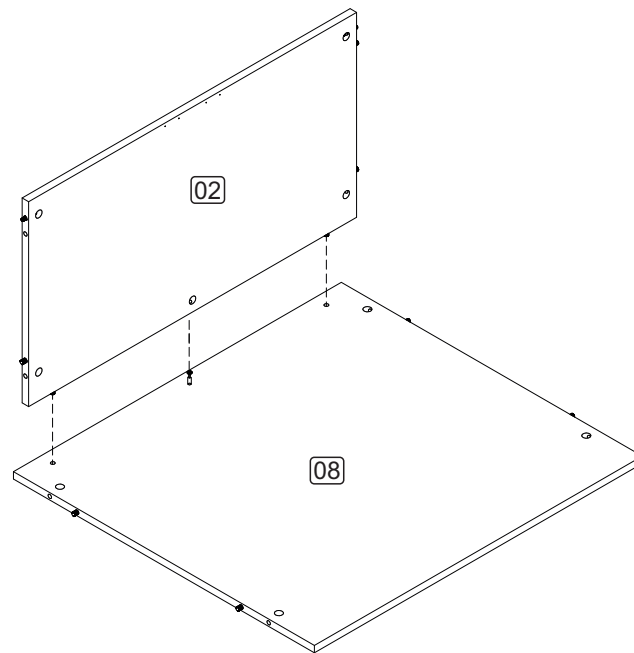
B25 - SEPARADOR
 P/ FECHADURA **1x**



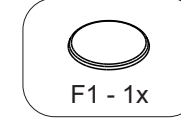
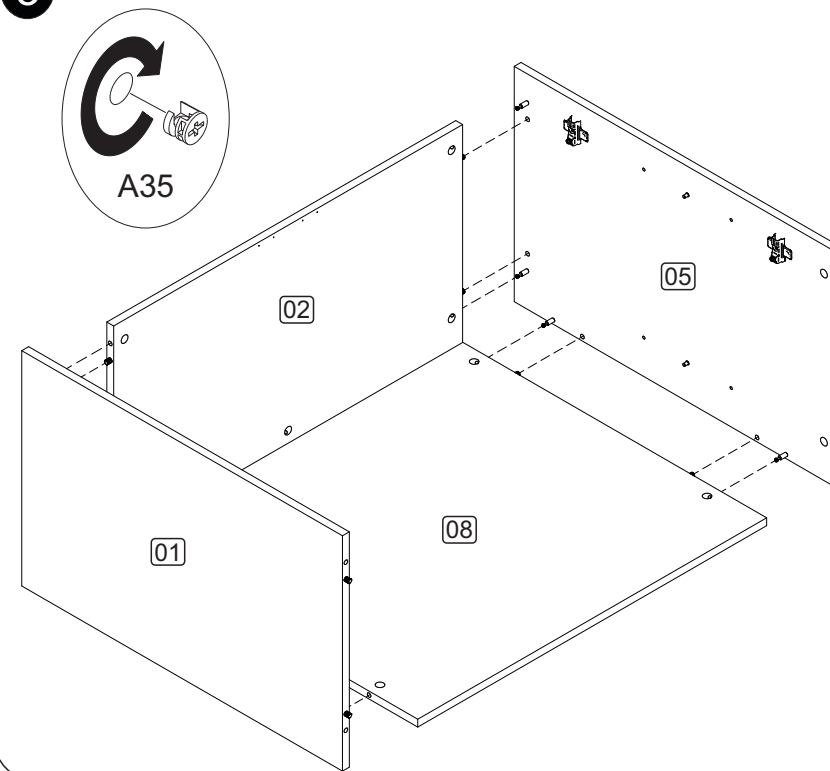
1 PRÉ-MONTAGEM



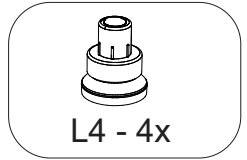
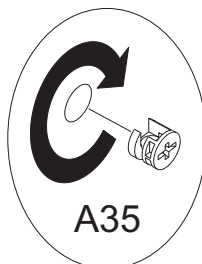
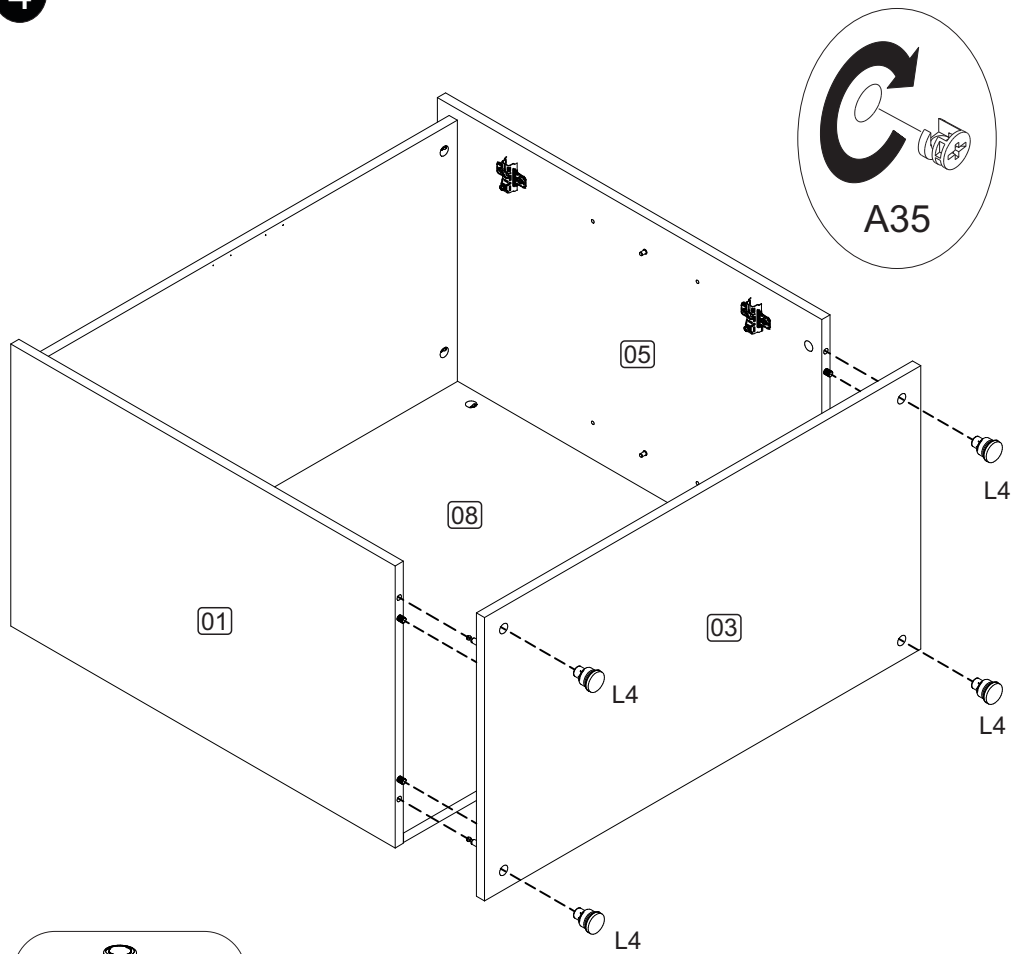
2



3



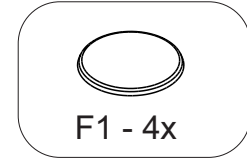
4



L4 - 4x

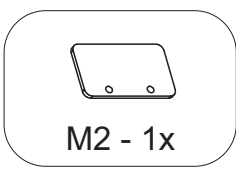


A35 - 4x

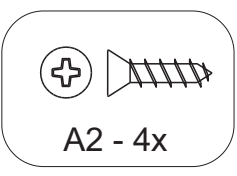


F1 - 4x

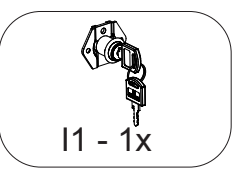
5



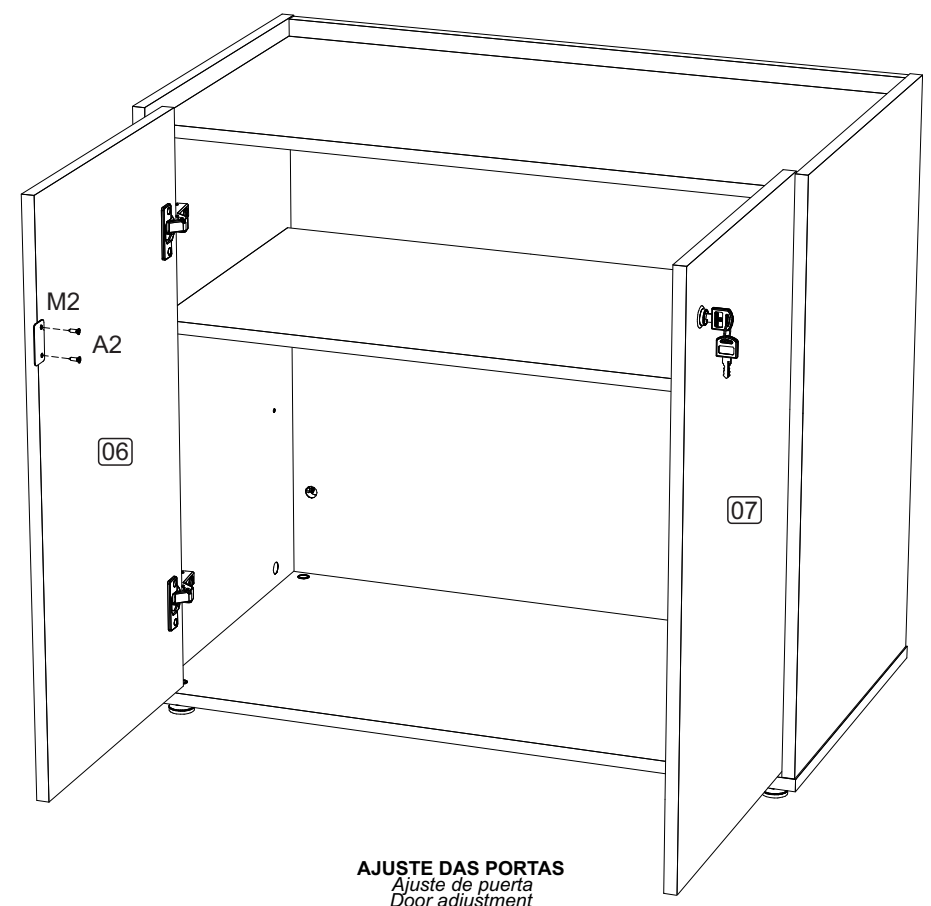
M2 - 1x



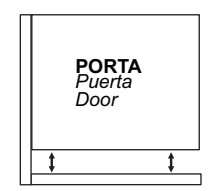
A2 - 4x



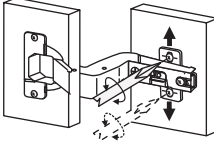
I1 - 1x



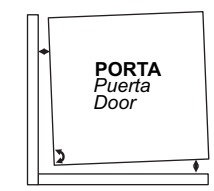
AJUSTE DAS PORTAS
Ajuste de puerta
Door adjustment



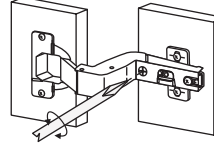
PORTA
Puerta
Door



AJUSTE DE ALTURA
Ajuste de altura
Height adjustment



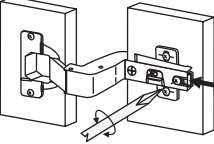
PORTA
Puerta
Door



AJUSTE INTERNO
Ajuste interno
Internal adjustment



PORTA
Puerta
Door



AJUSTE DE PROFUNDIDADE
Ajuste de profundidad
Depth adjustment