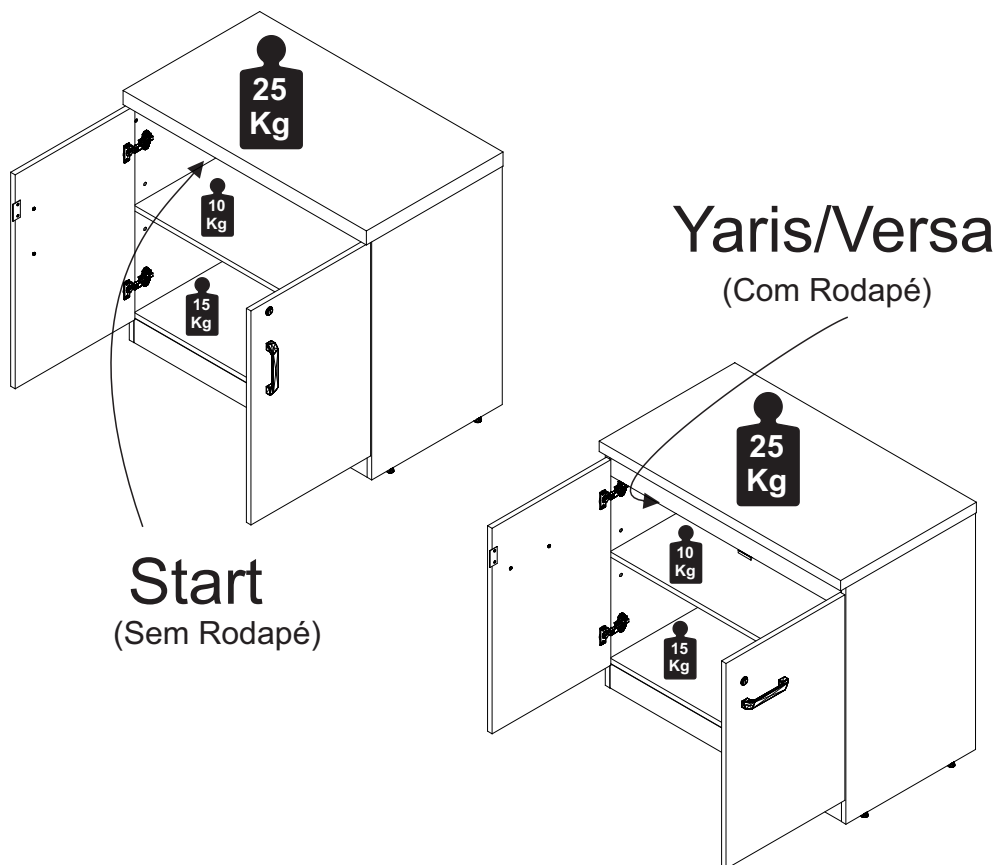


## Capacidade de Carga - Load Capacity - Capacidad de carga



### Manutenção e Limpeza

Vidros: pano levemente umedecido com álcool, seguido de pano seco.  
Madeiras: pano levemente umedecido com água, seguido de pano seco.  
\*Nunca utilizar produtos químicos ou abrasivos.

### Maintenance and Cleaning

Glasses: cloth lightly moistened with alcohol, followed by dry cloth.  
Woods: cloth slightly moistened with water, followed by cloth seo.  
\*Never use chemicals or abrasives.

### Mantenimiento y Limpieza

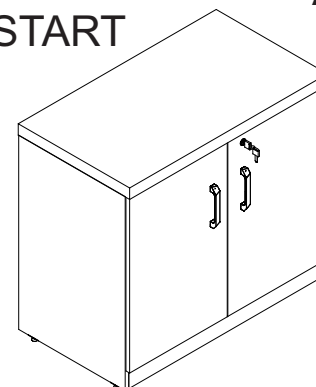
Vidrios: legeramente humedecido con alcohol, seguido de un paño seco.  
Madera: ligeramente humedecido con agua, seguido de un paño seco.  
\*No utilice nunca productos quimicos o abrasivos.

## INSTRUÇÕES DE MONTAGEM ASSEMBLY INSTRUCTIONS INSTRUCCIONES DE MONTAJE

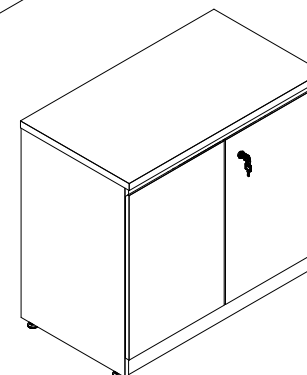
### ARMÁRIO BAIXO LOW CABINET ARMARIO BAJO

YARIS

START



VERSA



REF. #VRA8074-SAT8073-YAR8073



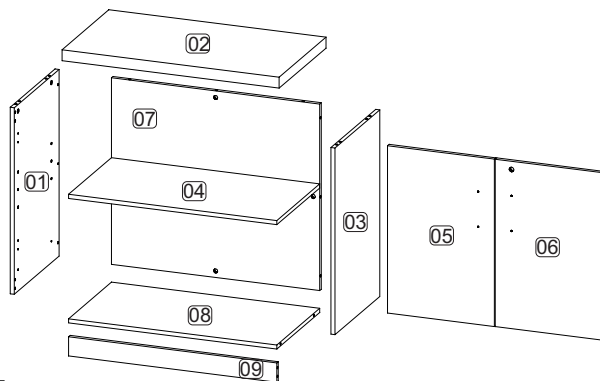
MOBILIÁRIO  
PARA ESCRITÓRIO

GEBB Work Ind. de Móveis Ltda.  
Rua Felix Roman, 190  
São Valentin

95709-170 - Bento Gonçalves - RS - Brasil  
Fone: (0XX54) 3454-1105 - (0XX54) 3453-1407  
Phone: (0XX54) 3454-1105 - (0XX54) 3453-1407  
E-mail: [pedidos@gebbwork.com.br](mailto:pedidos@gebbwork.com.br)  
[www.gebbwork.com.br](http://www.gebbwork.com.br)

## LISTA DE PEÇAS START

- 01 Lateral Esquerda (1x)
- 02 Tampo Engros. 40mm (1x)
- 03 Lateral Direita (1x)
- 04 Prateleira Móvel (1x)
- 05 Porta Esquerda (1x)
- 06 Porta Direita (1x)
- 07 Costa (1x)
- 08 Prateleira Fixa (1x)
- 09 Rodapé (1x)



### LIST OF PIECES START

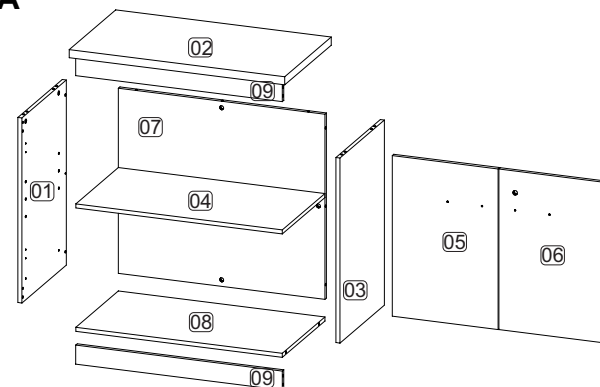
- 01 Left Side (1x)
- 02 Top 40mm (1x)
- 03 Right Side (1x)
- 04 Mobile Shelf (1x)
- 05 Left Door (1x)
- 06 Right Door (1x)
- 07 Coast (1x)
- 08 Fixed Shelf (1x)
- 09 Footer (1x)

### LISTA DE PIEZAS START

- 01 Lateral Izquierda (1x)
- 02 Tapa 40mm (1x)
- 03 Lateral Derecha (1x)
- 04 Estante Móvil (1x)
- 05 Puerta Izquierda (1x)
- 06 Puerta Derecha (1x)
- 07 Costa (1x)
- 08 Estante Fijo (1x)
- 09 Pie (1x)

## LISTA DE PEÇAS YARIS/VERSA

- 01 Lateral Esquerda (1x)
- 02 Tampo Engros. 30mm (1x)
- 03 Lateral Direita (1x)
- 04 Prateleira Móvel (1x)
- 05 Porta Esquerda (1x)
- 06 Porta Direita (1x)
- 07 Costa (1x)
- 08 Prateleira Fixa (1x)
- 09 Rodapé (2x)



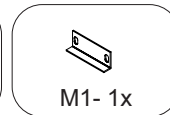
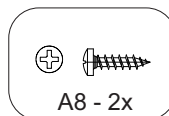
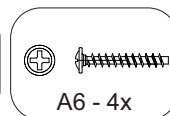
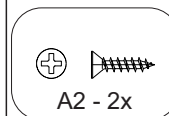
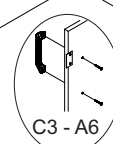
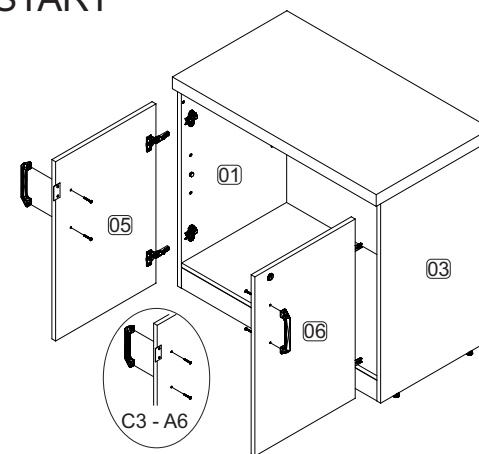
### LIST OF PIECES YARIS

- 01 Left Side (1x)
- 02 Top 30mm (1x)
- 03 Right Side (1x)
- 04 Mobile Shelf (1x)
- 05 Left Door (1x)
- 06 Right Door (1x)
- 07 Coast (1x)
- 08 Fixed Shelf (1x)
- 09 Footer (2x)

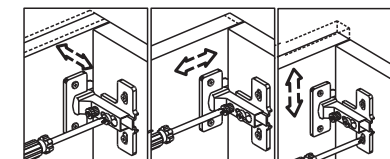
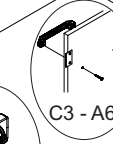
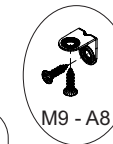
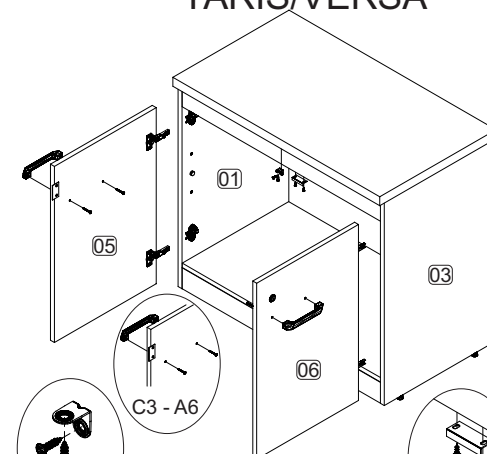
### LISTA DE PIEZAS YARIS

- 01 Lateral Izquierda (1x)
- 02 Tapa 30mm (1x)
- 03 Lateral Derecha (1x)
- 04 Estante Móvil (1x)
- 05 Puerta Izquierda (1x)
- 06 Puerta Derecha (1x)
- 07 Costa (1x)
- 08 Estante Fijo (1x)
- 09 Pie (2x)

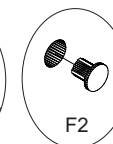
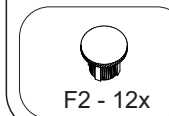
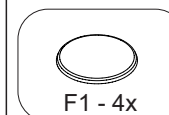
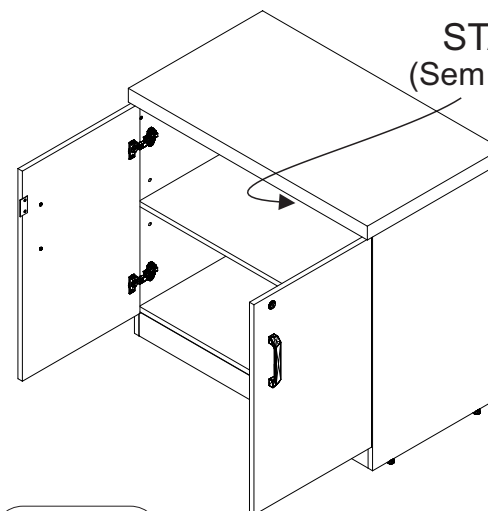
## START



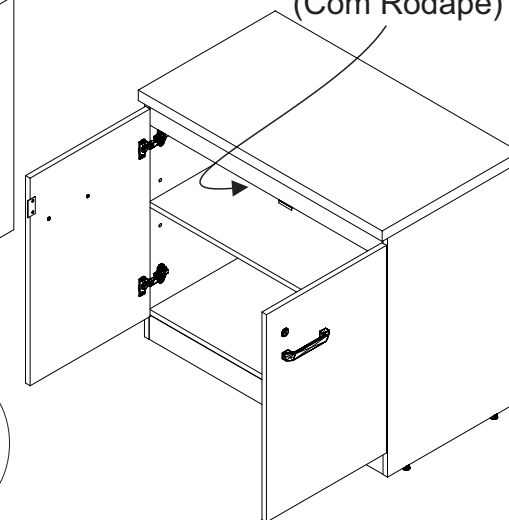
## YARIS/VERSA



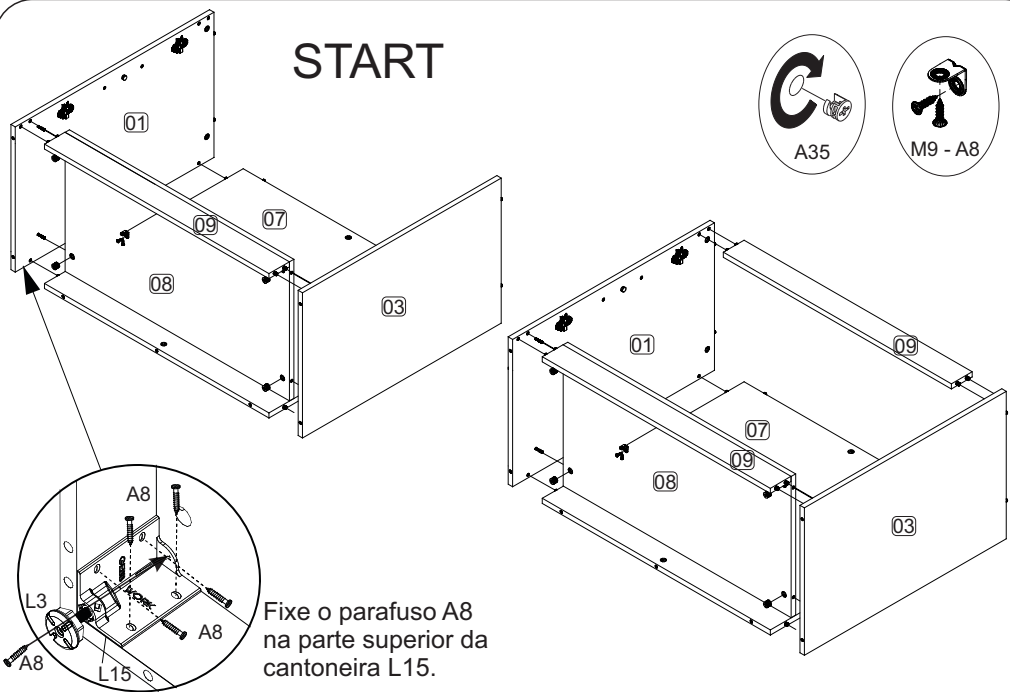
## START (Sem Rodapé)



## YARIS/VERSA (Com Rodapé)



START

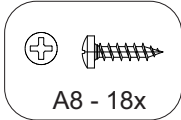


A35

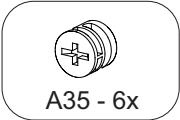


M9 - A8

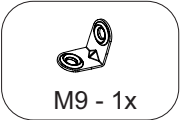
Fixe o parafuso A8 na parte superior da cantoneira L15.



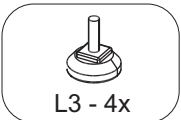
A8 - 18x



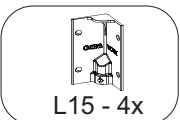
A35 - 6x



M9 - 1x

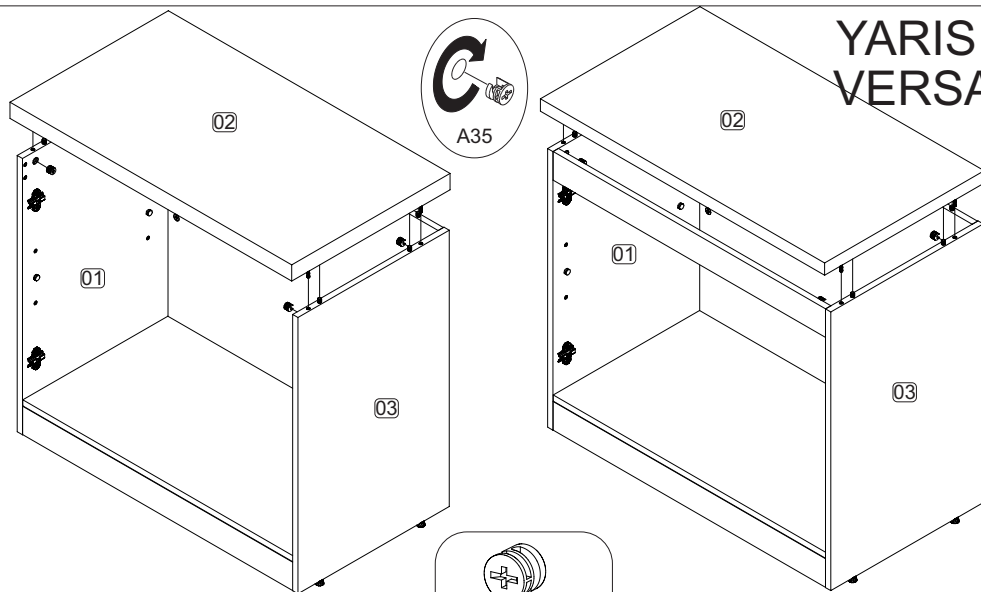


L3 - 4x

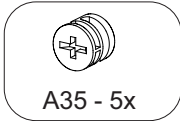


L15 - 4x

YARIS  
VERSA



A35



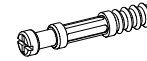
A35 - 5x

# ACESSÓRIOS ACCESSORIES ACCESORIOS

A2 - PARAF. 3,5x14 CC  
**6x**



A32 - PARAF. MINIFIX  
**11x**



\* C3 - PUXADOR ECON  
**2x**



F2 - TAPA FURO ENCAIXE ø8  
**12x**



I1 - FECHADURA **1x**



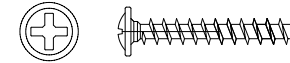
M1 - CHAPA L 02 FUROS OBLONGO  
**1x**



L3 - SAPATA PLAST. 1/4  
**4x**



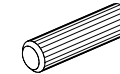
\*A5 - PARAF. 3,5x25 CF PLÁST.  
**4x**



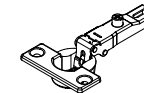
A35 - TAMBOR MINIFIX  
**11x**



D1 - CAVILHA 8x30  
**22x**



G1 - DOBRADIÇA CANECO 35  
**4x**



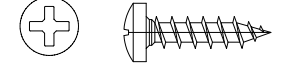
M5 - BATENTE P/ PORTA 02 FUROS  
**1x**



B25 - SEPARADOR P/ FECHADURA  
**1x**



A8 - PARAF. 4,0x14 CP  
**36x**



B2 - SUPORTE PRAT. PLÁST. 8x7  
**4x**



F1 - TAPA FURO ø18  
**4x**



G2 - CALÇO P/ DOBRAD. CANECO 35  
**4x**



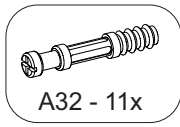
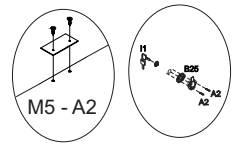
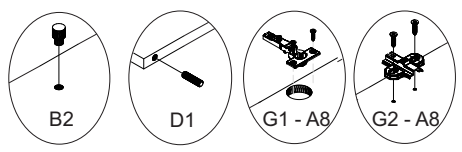
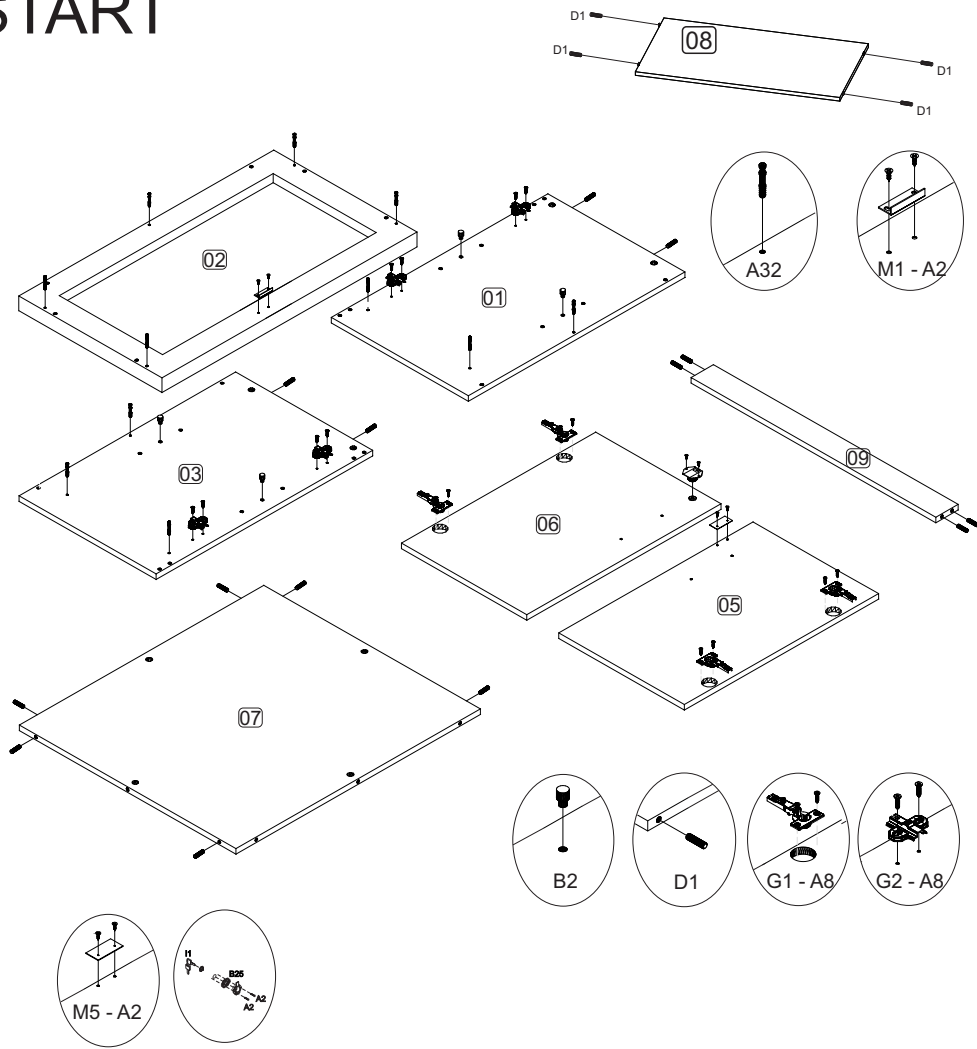
M9 - CANTONEIRA L 02 FUROS  
**2x**



L15 - CANTONEIRA P/ SAPATA 70X40X40  
**4x**

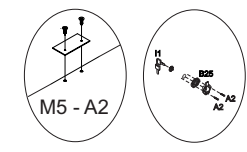
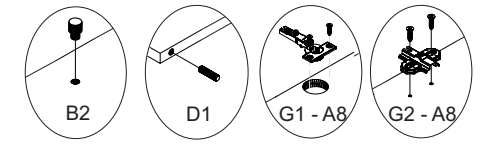
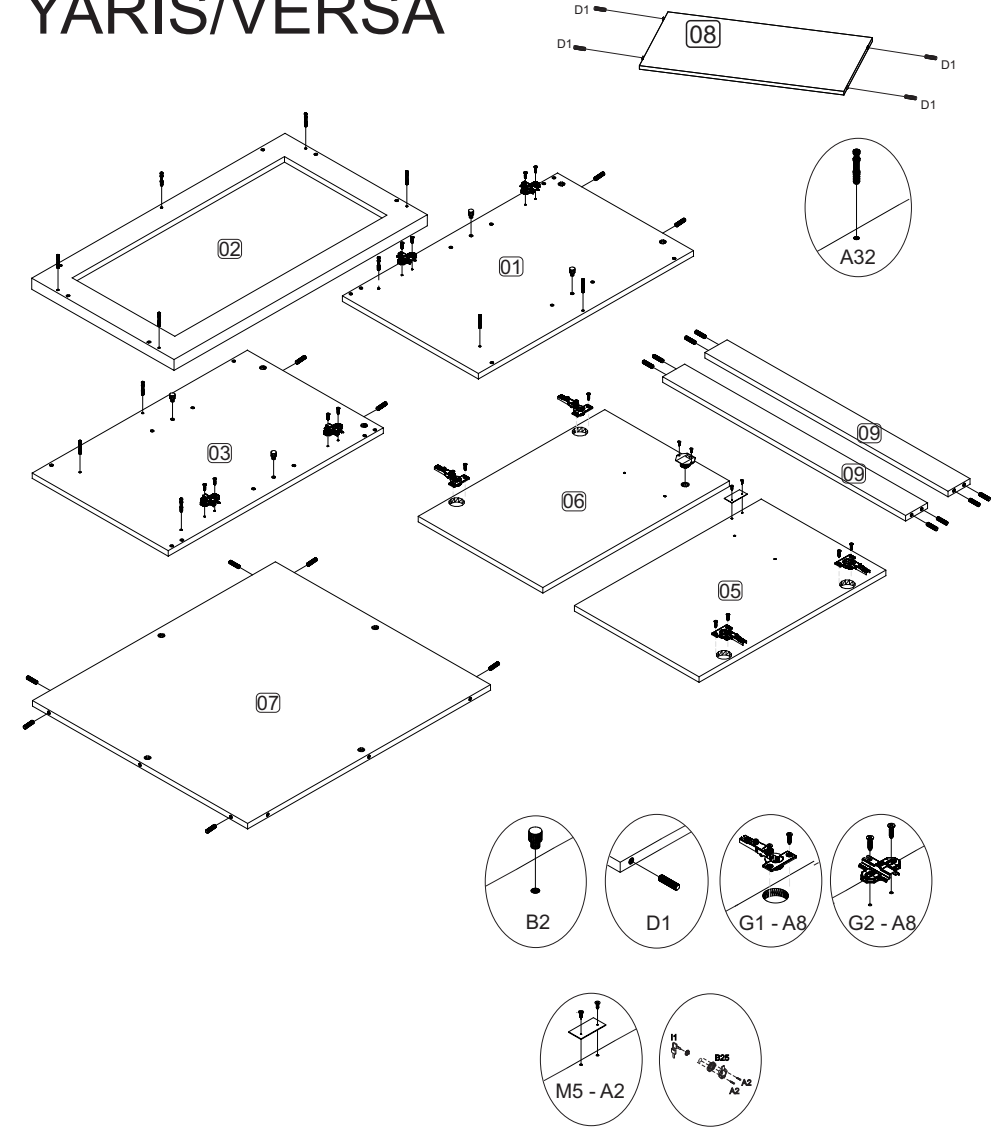


# START



- |                 |                 |                 |                |                |
|-----------------|-----------------|-----------------|----------------|----------------|
|                 |                 |                 |                |                |
| <b>B2 - 4x</b>  | <b>D1 - 18x</b> | <b>G1 - 4x</b>  | <b>G2 - 4x</b> | <b>I1 - 1x</b> |
|                 |                 |                 |                |                |
| <b>B25 - 1x</b> | <b>A2 - 6x</b>  | <b>A8 - 16x</b> | <b>M1 - 1x</b> | <b>M5 - 1x</b> |

# YARIS/VERSA



- |                |                 |                 |                |                  |
|----------------|-----------------|-----------------|----------------|------------------|
|                |                 |                 |                |                  |
| <b>G2 - 4x</b> | <b>G1 - 4x</b>  | <b>D1 - 22x</b> | <b>B2 - 4x</b> | <b>A32 - 11x</b> |
|                |                 |                 |                |                  |
| <b>M5 - 1x</b> | <b>A8 - 16x</b> | <b>A2 - 4x</b>  | <b>I1 - 1x</b> | <b>B25 - 1x</b>  |