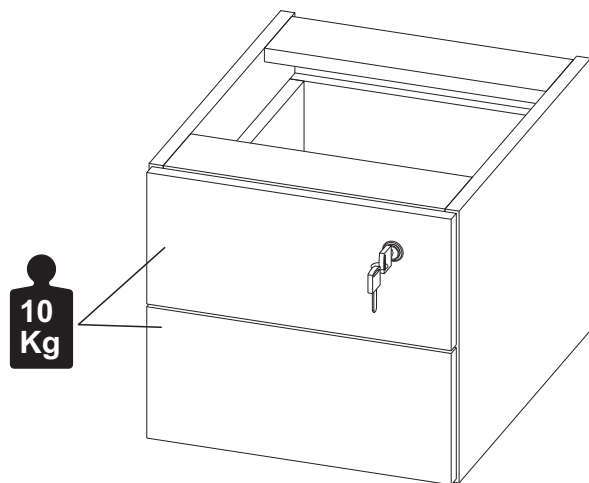


## Capacidade de Carga - Load Capacity - Capacidad de carga



### Manutenção e Limpeza

Vidros: pano levemente umedecido com álcool, seguido de pano seco.  
Madeiras: pano levemente umedecido com água, seguido de pano seco.  
\*Nunca utilizar produtos químicos ou abrasivos.

### Maintenance and Cleaning

Glasses: cloth lightly moistened with alcohol, followed by dry cloth.  
Woods: cloth slightly moistened with water, followed by cloth seco.  
\*Never use chemicals or abrasives.

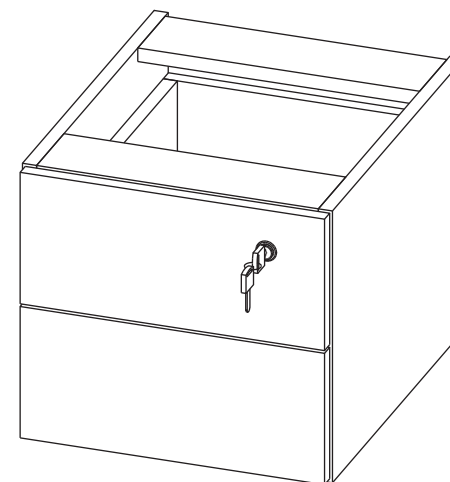
### Mantenimiento y Limpieza

Vidrios: legeramente humedecido con alcohol, seguido de un paño seco.  
Madera: ligeramente humedecido con agua, seguido de un paño seco.  
\*No utilice nunca productos quimicos o abrasivos.

08/08

## INSTRUÇÕES DE MONTAGEM ASSEMBLY INSTRUCTIONS INSTRUCCIONES DE MONTAJE

### GAVETEIRO DRAWERS CAJONERO



REF. #VRA3341



MOBILIÁRIO  
PARA ESCRITÓRIO

GEBB Work Ind. de Móveis Ltda.  
Rua Felix Roman, 190  
São Valentin

95709-170 - Bento Gonçalves - RS - Brasil  
Fone: (0XX54) 3454-1105 - (0XX54) 3453-1407  
Phone: (0XX54) 3454-1105 - (0XX54) 3453-1407  
E-mail: [pedidos@gebbwork.com.br](mailto:pedidos@gebbwork.com.br)  
[www.gebbwork.com.br](http://www.gebbwork.com.br)  
WhatsApp: +55 54 99177-8324

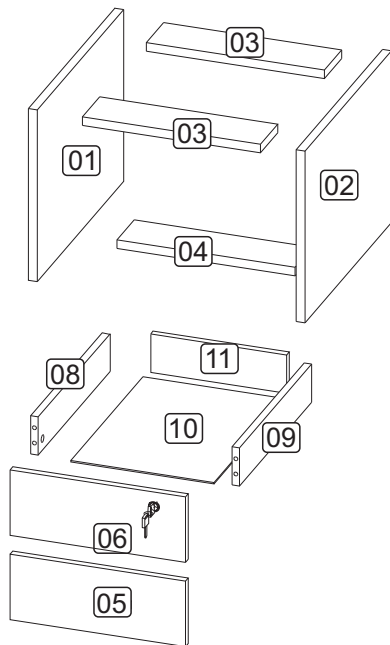
REV.: 00 - 15/03/2025

01/08

## LISTA DE PEÇAS

### LISTA DE PEÇAS

- 01 - Lateral Esquerda
- 02 - Lateral Direita
- 03 - Travessa Superior
- 04 - Travessa Inferior
- 05 - Frente Gaveta
- 06 - Frente Gaveta Tranca
- 08 - Lateral Esq. Gaveta
- 09 - Lateral Dir. Gaveta
- 10 - Fundo Gaveta
- 11 - Costa Gaveta

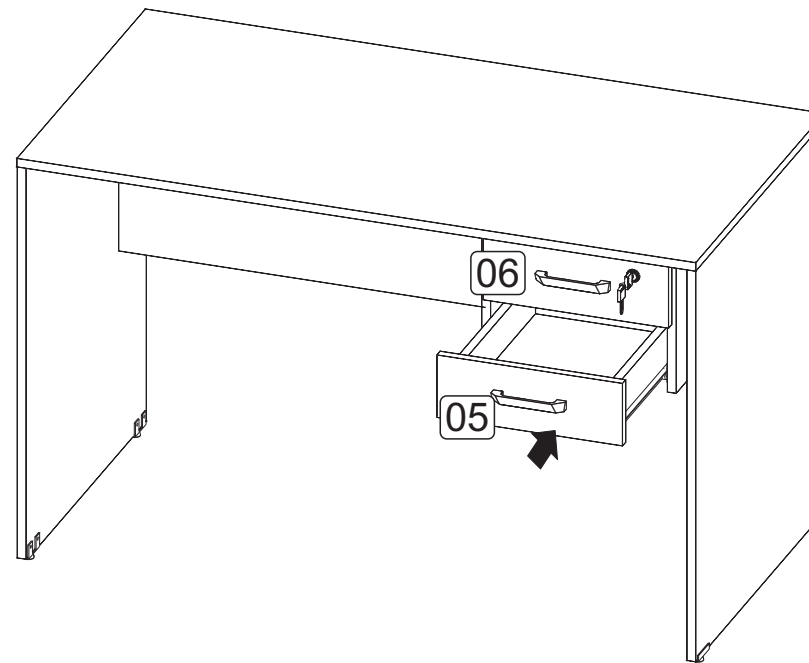


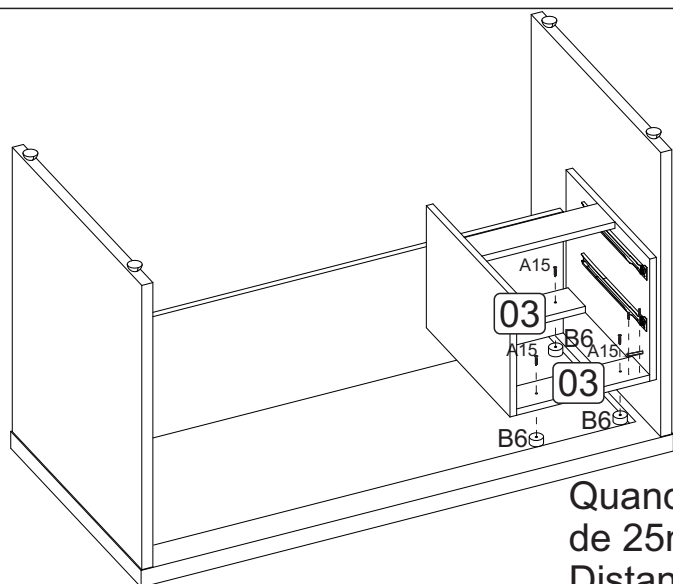
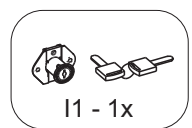
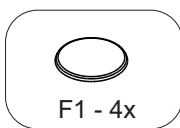
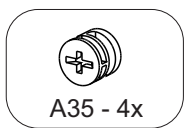
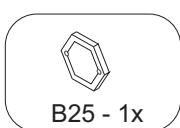
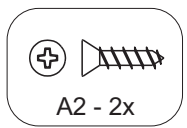
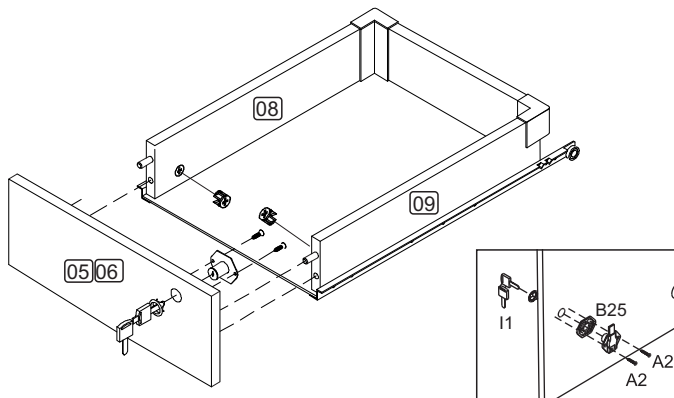
### LISTA DE PIEZAS

- 01 - Lateral Izquierda
- 02 - Lateral Derecha
- 03 - Guión Superior
- 04 - Guión inferior
- 05 - Frente Cajón
- 06 - Frente Cajón tranca
- 08 - Lateral Izq. Cajón
- 09 - Lateral Der. Cajón
- 10 - Fondo Cajón
- 11 - Revés Cajón

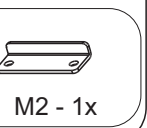
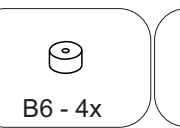
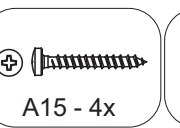
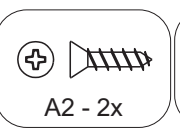
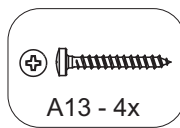
### PARTS IDENTIFICATION

- 01 - Left Side
- 02 - Right Side
- 03 - Uppermost
- 04 - lower lane
- 05 - Drawer Front
- 06 - Front Drawer
- Locks 08 - Left Drawer Side
- 09 - Right Drawer Side
- 10 - Drawer Bottom
- 11 - Drawer Back





Quando tampo da mesa for de 25mm não utilizar o Distanciador B6. e usar o parafuso A13.



# ACESSÓRIOS ACCESSORIES ACCESORIOS

A2 - PARAF. 3,5x14 CC  
**12x**



A3 - PARAF. 3,5x20 CP  
**14x**



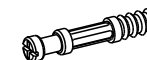
A35 - TAMBOR MINIFIX  
**10x**



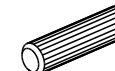
A15 - PARAF. 4,0x40 CP  
**4x**



A32 - PARAF. MINIFIX  
**10x**



D1 - CAVILHA 8x30  
**10x**



B6 - DISTANCIADOR 20 x15  
**4x**



A13 - PARAF. 4,0x30 CP  
**4x**



I1 - FECHADURA P/GAV.  
**1x**



F1 - TAPA FURO  $\varnothing$ 18  
**4x**



H6 - CANTONEIRA P/GAV QUICK INSTALL  
**4x**



B25 - SEPARADOR P/ FECHADURA  
**1x**

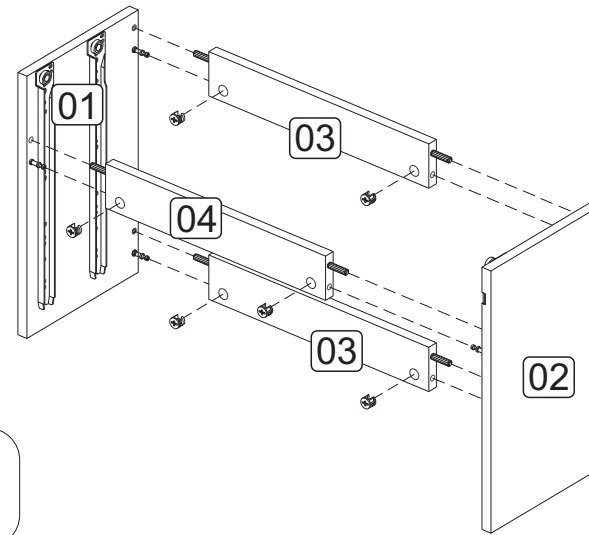
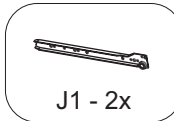
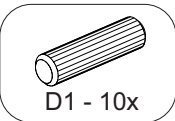
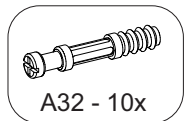
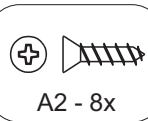
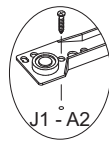
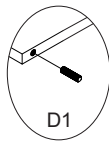
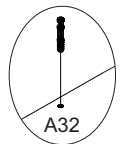
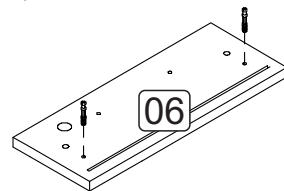
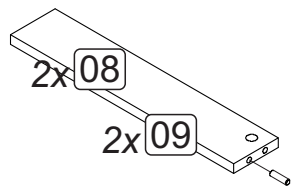
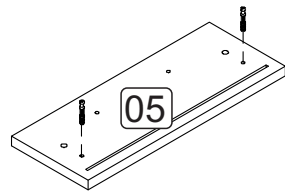
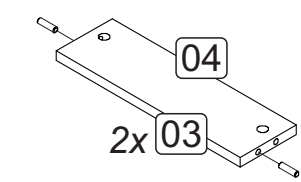
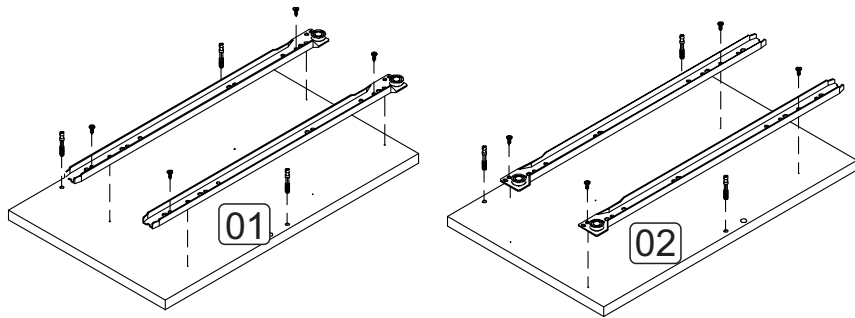


J1 - CORREDIÇA 350mm  
**2x**

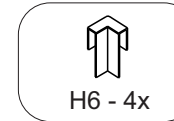
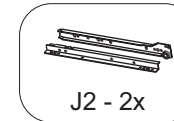
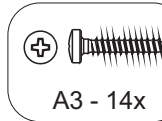
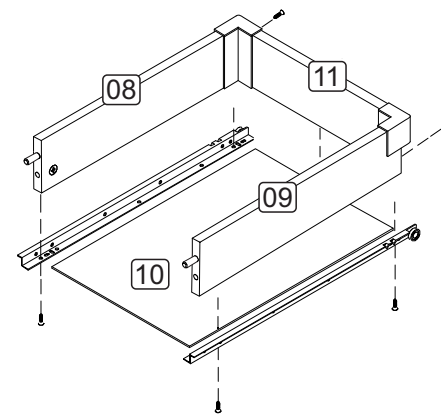
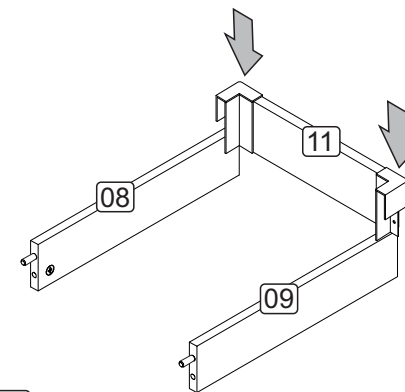
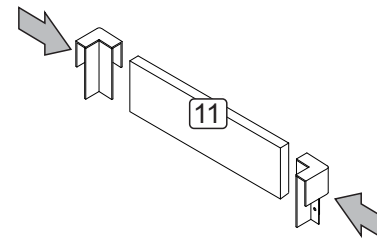


M2 - CHAPA L 2 FUROS OBL 42x17x0,9mm ZB  
**1x**





A35 - 6x



A3 - 14x



J2 - 2x



H6 - 4x